

# Q330 PRO シリーズ (MEDIUM)

最大流量： 579 l/min  
最大圧力： 24.1 MPa

**WANNER™** HYDRA-CELL® PRO  
SEAL-LESS PUMP TECHNOLOGIES

AVAILABLE  
TO MEET

API  
674



UK  
CA CE

Q330 Pro シリーズ中圧モデル  
(ニッケルアルミニウムブロンズヘッド仕様)

## 高圧ポンプに求められるパフォーマンスと効率の新たなスタンダード

- 新たなHydra-Cell® Pro シールレスポンプテクノロジーの採用により全運転域で最高の定量特性とエネルギー効率を実現。
- 特許取得済ADPC(アドバンスドダイヤフラムポジションコントロール)機構と油圧オイル制御機構により負圧条件でのダイヤフラムの破損を防止。
- 吸込配管内が空状態でも問題無くポンプ運転可能。
- 送液体を100%封じ込め可能。リークによる周辺機器の劣化汚染、環境リスクの予防が可能。
- リーク、摩耗、交換の原因となるメカニカルシール、カップ、パッキンが無いためメンテナンスに伴う作業工数、修理費、停止時間の削減が可能。
- API675に規定される定量精度、比例精度、再現精度を上回る安定性を実現。
- 低せん断特性が求められる液、高粘度液、腐食性の高い液、研磨液、スラリー液、異物を含む液にも対応。
- オーナーシップコスト(導入、運転、日常点検、定期点検および電力コスト)の削減が可能。

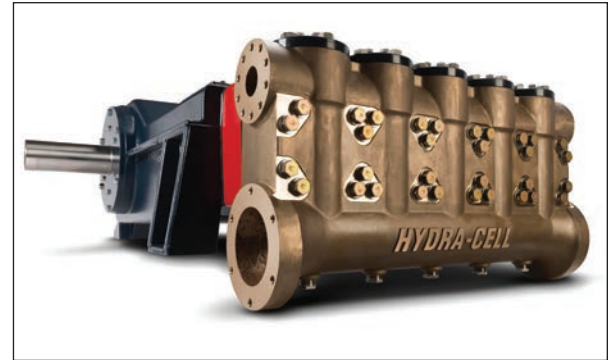
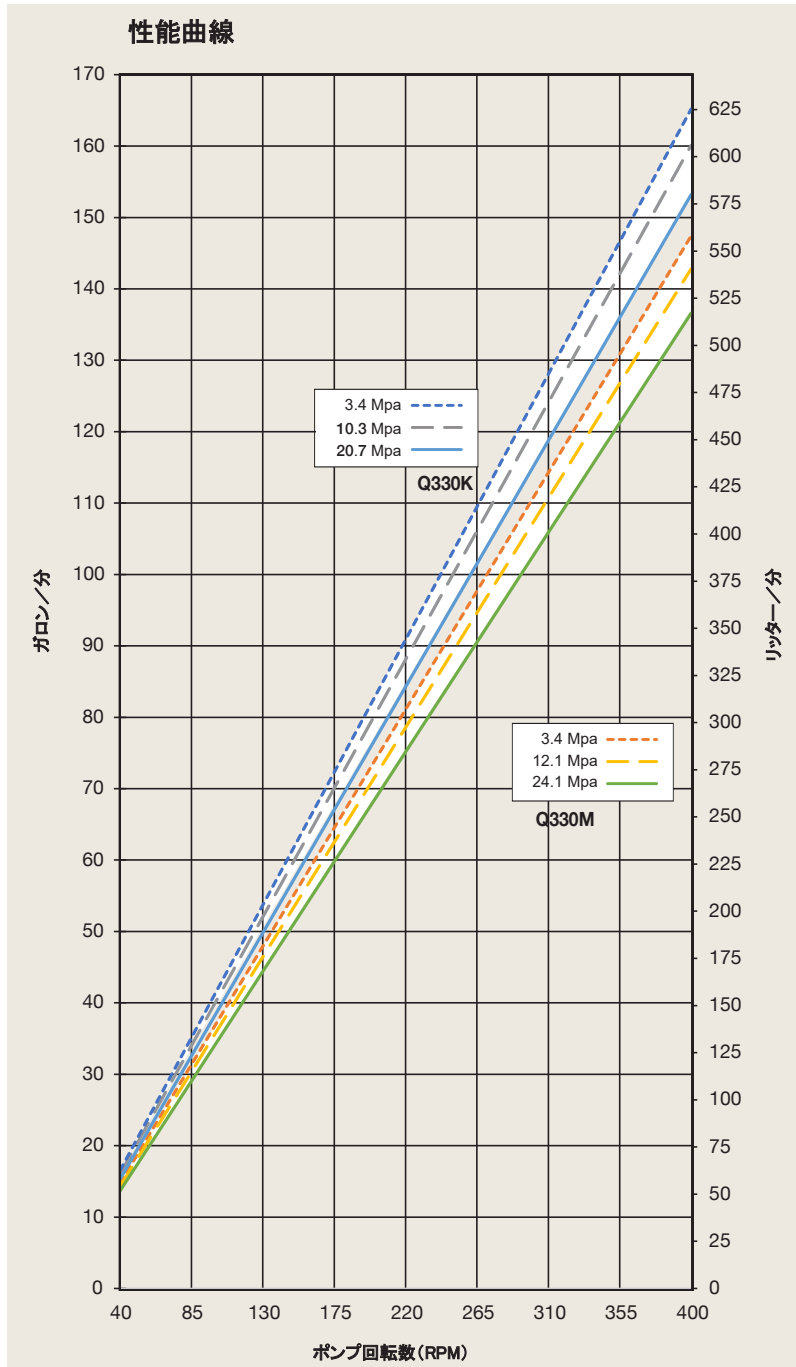
**WANNER™**

# Q330 Pro シリーズ (MEDIUM) | 性能

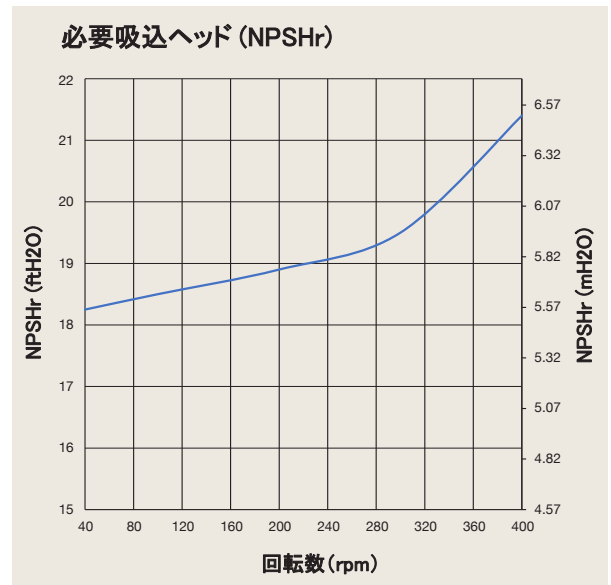
## 性能

型式	最大回転数 rpm	フランジャー径 mm	最大流量			最大(許容)圧力	
			gpm	l/min	BPD	吐出圧力 MPa	吸込圧力 MPa
Q330K	400	57	153	579	5247	20.7	3.4
Q330M	400	54	136	514	4664	24.1	3.4

45rpm以下での運転はご相談下さい。



Q330 Proシリーズはシールレスデザインにより、シールやパッキンからの液体の外部漏洩を防止、作業者が硫化水素を含む液のような危険な液体にさらされるリスクを減らします。



ワーナーエンジニアリング社の継続的な商品改善プログラムにより、仕様およびその他データは変更されることがあります。

# Q330 Pro シリーズ (MEDIUM) | 仕様

## 定格流量

型式	圧力(MPa)	rpm	gpm	l/min	BPD
Q330K	20.7	400	153	579	5247
Q330M	24.1	400	136	514	4664

## 吐出量 (1ストロークあたり)

	圧力(MPa)	gal/rev	liters/rev
Q330K	3.4	0.413	1.563
	10.3	0.400	1.515
	20.7	0.383	1.450
Q330M	3.4	0.369	1.395
	12.1	0.357	1.351
	24.1	0.342	1.293

## 回転数 (rpm)

最高:	400
最低:	40

45 rpm以下でご使用の際はご相談下さい

## 最大吐出圧力

金属ヘッド仕様:	Q330K	20.7 Mpa
	Q330M	24.1 Mpa

## 許容吸込圧力

3.4 MPa

## 許容液温

最高:	82.2°C
最低:	4.4°C

上記範囲を外れる際はご相談下さい

## 許容粒径

800 ミクロン

## シャフト位置

右側

## 入口接続

突合せ溶接形フランジ6インチ / SCH. 40  
6インチ NPT  
6インチ クラス300 RF ANSIフランジ

## 出口接続

突合せ溶接形フランジ3インチ / SCH. XXH  
3インチ NPT  
3インチ クラス2500 RF ANSIフランジ

## プランジャーストローク長

127 mm

## シャフト径

4 インチ (101.6 mm)

## 軸動力計算式 (kW)\*

$$\frac{\text{lpm} \times \text{MPa}}{51.1} = \text{軸動力 kW}^*$$

\*軸動力kW: ポンプが必要とする動力

### 注意:

インバータ制御時のモータサイズ選定: 定トルク特性を持つモータとインバータをご使用下さい。また、ご使用になるモータ回転数範囲でのポンプ必要トルクをご確認の上、トルク容量を満たすモータをご使用下さい。

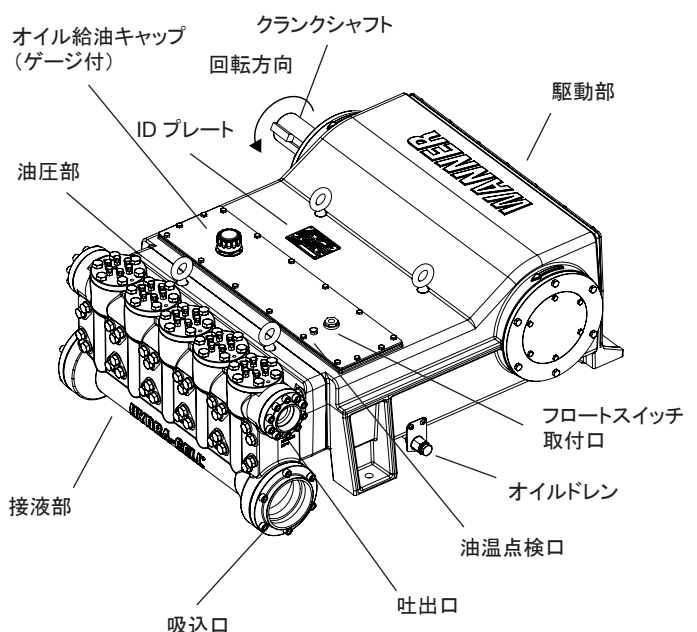
シャフト回転方向	指定有 (本体矢印に準ずる)
オイル量	104.1 L
重量	2268 kg

## 接液部材質

マニホールド	ニッケルアルミニウムブロンズ (NAB)
ダイヤフラム/オリング:	FKM ブナー-N
ダイヤフラムフォロースクリュー:	SUS316 デュプレックス2205 (SUS329J3L相当) ハステロイC
バルブスプリングリテナ/ガイド:	ハステロイC/PVDF
チェックバルブスプリング:	エルジロイ (SUS316相当) ハステロイC
バルブディスク/シート	17-4 PHステンレス (SUS630) ナイトロニック50 (SUS316相当) ハステロイC
バルブリテナ:	SUS316
(吸込/吐出)	デュプレックス2205 (SUS329J3L相当) ハステロイC

## 駆動部材質

クランクシャフト:	ダクタイル鋳鉄
コネクティングロッド:	ダクタイル鋳鉄
クロスヘッド:	ダクタイル鋳鉄
クランクケース:	ダクタイル鋳鉄
ベアリング:	スフェリカルローラー (メインベアリング) 鋼裏金+バビットメタル (クランクピン) ブロンズ (リストピン)

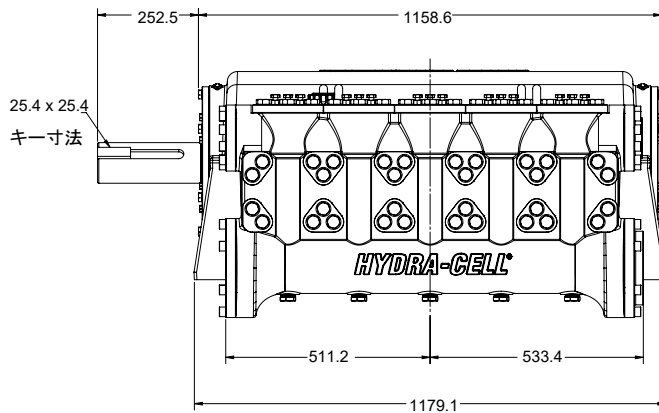


ワナーエンジニアリング社の継続的な商品改善プログラムにより、仕様およびその他データは変更されることがあります。

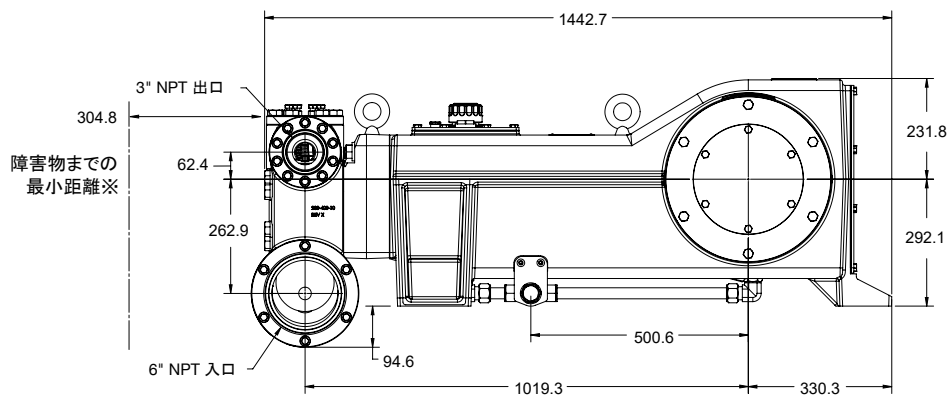
# Q330 Pro シリーズ (MEDIUM) | 寸法図

NPT接続 (mm)

正面

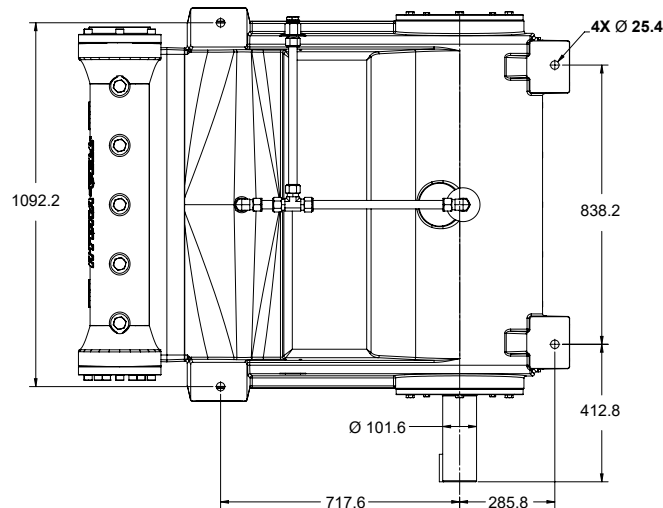


側面



\*\*障害物までの距離が 304.8mmに満たない場合はご相談下さい。

底面



注意: 図面寸法は参考値です。寸法の詳細は別途お問合せ下さい。

# Q330 Pro シリーズ (MEDIUM) | 型番構成

## 型番の説明

Q330 Proシリーズの型番はお客様の用途ごとに選定する部品および材質からなる8桁のアルファベットを含む14桁となります。

例: Q330KADTHFETAC.

1	2	3	4	5	6	7	8	9	10	11	12	13	14
Q	3	3	0			D					T		

## MEDIUM 仕様

桁数	型番	内容
1-4	Q330	ポンプ型式 中実軸タイプ
5	K M	性能 最大579 l/min @ 20.7 MPa 最大514 l/min @ 24.1 MPa
6	A C D E F G T	ポンプヘッド仕様 NPT接続(スチール) 突合せ溶接形フランジ(スチール) 突合せ溶接形フランジ(SUS316L) 突合せ溶接形フランジ(ハステロイC) 突合せ溶接形フランジ(デュプレックス2205) ANSIフランジ接続(デュプレックス2205) ANSIフランジ接続(ハステロイC)
7	D	ポンプヘッド材質 ニッケルアルミニウムブロンズ(NAB)
8	G T	ダイヤフラム & Oリング材質 FKM ブナー-N
9	H N T	バルブシート材質 17-4PHステンレス(SUS630) ナイトロニック50(SUS316相当) ハステロイC
10	F N T	バルブ材質 17-4PHステンレス(SUS630) ナイトロニック50(SUS316相当) ハステロイC
11	E T	バルブスプリング材質 エルジロイ(SUS316相当) ハステロイC
12	T	バルブスプリングリテイナ/バルブガイド材質 ハステロイC / PVDF

桁数	型番	内容
13	A B H	油圧部オイル 10W30 標準オイル 40-wt オイル 15W50 高温液・高負荷運転用合成オイル
14	C O S T Y	オイルレベルモニターカバー フロートスイッチ付, ノーマルクローズ(推奨) フロートスイッチ付, ノーマルオープン フロートスイッチ付, ノーマルクローズ Class I, Div. 1, Groups A, B, C, D フロートスイッチ付, ノーマルオープン Class I, Div. 1, Groups A, B, C, D フロートスイッチ無



## 全世界70か国以上のサービス拠点



**WANNER™**  
Global Sales and Technical Support

**北米・南米**

- Minneapolis, Minnesota USA
- Wichita Falls, Texas USA
- São Paulo, Brazil
- Buenos Aires, Argentina

**欧州・中東・アフリカ・オーストラリア**

- Hampshire, United Kingdom
- Cairo, Egypt
- Remagen, Germany

**アジアパシフィック**

- Kowloon, Hong Kong
- Shanghai, China
- Jakarta, Indonesia

**インド**

- Mumbai, India
- New Delhi
- Bangalore
- Gujarat

## Wanner 直営オフィス

グローバルセールス & テクニカルサポート

### WANNER ENGINEERING, INC.

#### 本社工場

Minneapolis, Minnesota USA  
t: 612-332-5681  
e: sales@wannereng.com  
Hydra-Cell.com

#### リージョナルオフィス

Wichita Falls, Texas USA  
t: 940-322-7111  
e: sales@wannereng.com

#### ラテンアメリカオフィス

São Paulo, Brazil  
t: +55 (11) 99582-1969  
e: mmagoni@wannereng.com  
Hydra-Cell-Pumps.com.br

### WANNER INTERNATIONAL, LTD.

#### UKオフィス

Church Crookham,  
Hampshire UK GU52 8BF  
t: +44 (0) 1252 816847  
e: support@wannerint.com  
Hydra-Cell.co.uk

### WANNER PUMPS, LTD.

#### 香港オフィス

Kowloon, HONG KONG  
t: +852 3428 6534  
e: sales@wannerpumps.com  
WannerPumps.com

#### 上海オフィス

Shanghai, CHINA  
t: +86-21-6876 3700  
e: sales@wannerpumps.com  
WannerPumps.com

### WANNER INDIA PVT. LTD.

#### インドオフィス

Mumbai, INDIA  
t: +91 (22) 22044766  
e: support@wannerindia.com  
WannerIndia.com



日本総輸入・販売元



株式会社サンコー  
〒224-0044 神奈川県横浜市都筑区川向町1316-1  
電話：045-475-4811 ファックス：045-475-4830  
www.sanko-ltd.co.jp