

T200 PRO シリーズ (MEDIUM)

最大流量: 355 l/min

最大圧力: 24.1 MPa

WANNER™ HYDRA-CELL® PRO
SEAL-LESS PUMP TECHNOLOGIES

AVAILABLE
TO MEET

API
674



UK
CA CE

T200 Proシリーズ中圧モデル
(ニッケルアルミナブロンズ(NAB)ヘッド仕様)

高圧ポンプに求められるパフォーマンスと効率の新たなスタンダード

- 新たなHydra-Cell® Pro シールレスポンプテクノロジーの採用により全運転域で最高の定量特性とエネルギー効率を実現。
- 特許取得済ADPC(アドバンスド ダイヤフラム ポジション コントロール)機構と油圧オイル制御機構により負圧条件でのダイヤフラムの破損を防止。
- 吸込配管内が空状態でも問題無くポンプ運転可能。
- 送液体を100%封じ込め可能。リークによる周辺機器の劣化汚染、環境リスクの予防が可能。
- リーク、摩耗、交換の原因となるメカニカルシール、カップ、パッキンが無いためメンテナンスに伴う作業工数、修理費、停止時間の削減が可能。
- API675に規定される定量精度、比例精度、再現精度を上回る安定性を実現。
- 低せん断特性が求められる液、高粘度液、腐食性の高い液、研磨液、スラリー液、異物を含む液にも対応。
- オーナーシップコスト(導入、運転、日常点検、定期点検および電力コスト)の削減が可能。



WANNER™

SANKO-LIMITED

総輸入・販売元 株式会社サンコー

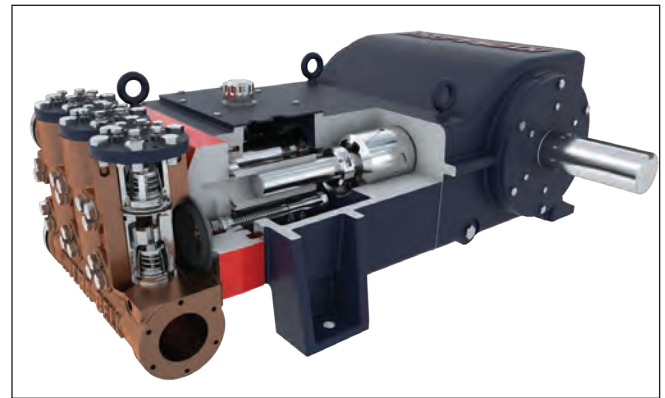
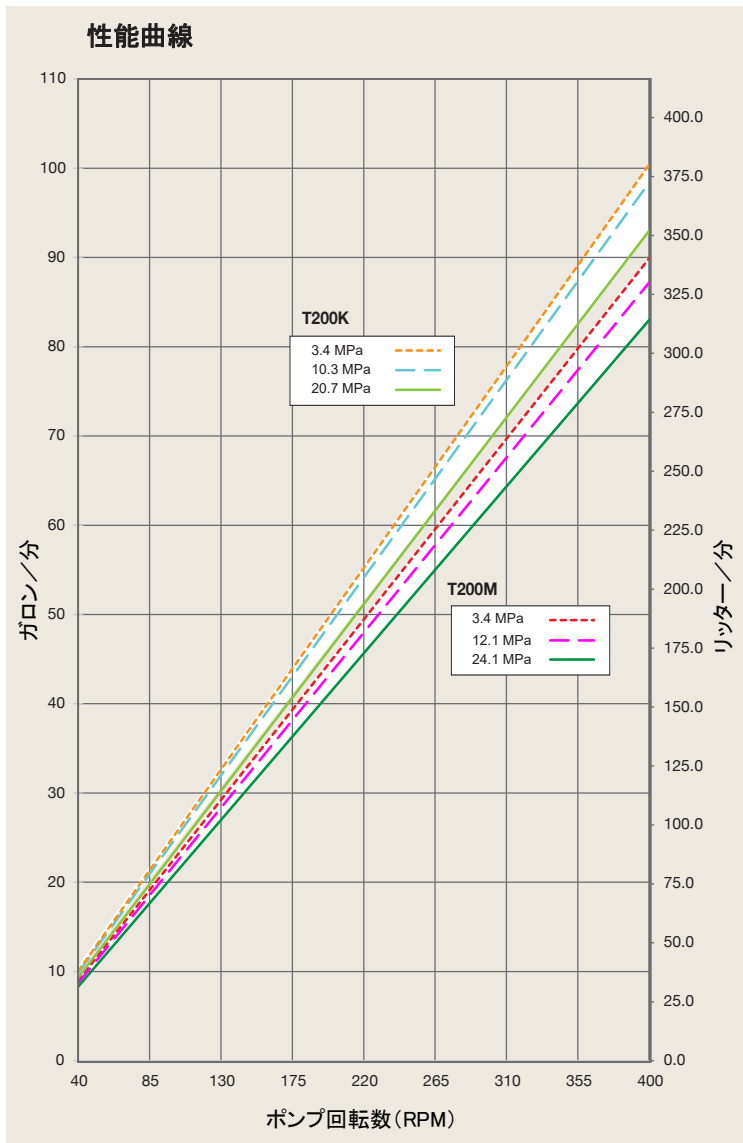
SANKO-LTD.CO.JP

T200 Pro シリーズ (MEDIUM) | 性能

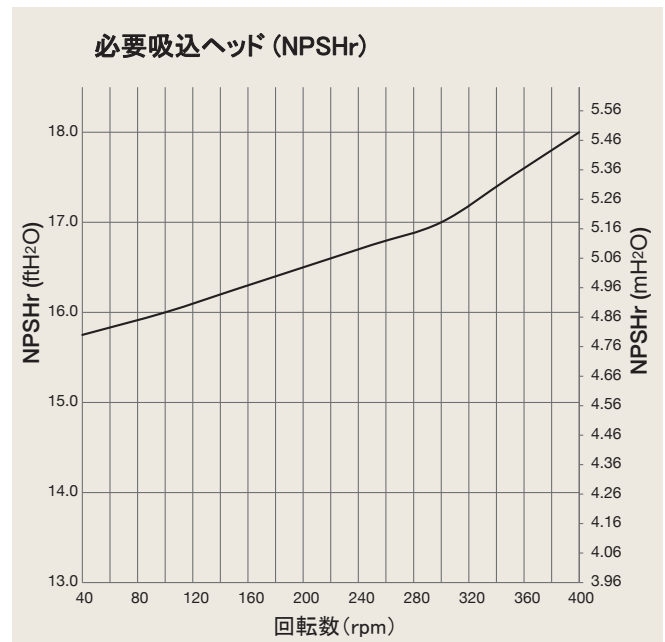
性能

型式	最大回転数 rpm	プランジャー径 mm	最大流量 gpm	最大流量 l/min	BPD	最大(許容)圧力	
						吐出圧力 MPa	吸込圧力 MPa
T200K	400	57	94	355	3222	20.7	3.4
T200M	400	54	84	318	2880	24.1	3.4

40rpm以下での運転はご相談下さい。



T200 Proシリーズはシールレスデザインにより、シールやパッキンからの液体の外部漏洩を防止、作業者が硫化水素を含む液のような危険な液体にさらされるリスクを減らします。



ワーナーエンジニアリング社の継続的な商品改善プログラムにより、仕様およびその他データは変更されることがあります。

T200 Pro シリーズ(MEDIUM) | 仕様

定格流量

型式	圧力(MPa)	rpm	gpm	l/min	BPD
T200K	20.7	400	94	355	3222
T200M	24.1	400	84	318	2880

吐出量(1ストロークあたり)

	圧力(MPa)	gal/rev	liters/rev
T200K	3.4	0.250	0.946
	10.3	0.244	0.925
	20.7	0.235	0.889
T200M	3.4	0.225	0.852
	12.1	0.219	0.831
	24.1	0.211	0.799

回転数(rpm)

最高:	400
最低:	40

40 rpm以下でご使用の際はご相談下さい

最大吐出圧力

金属ヘッド仕様:	T200K	20.7 MPa
	T200M	24.1 MPa

許容吸込圧力

3.4 MPa

許容液温

最高:	82.2°C
最低:	4.4°C

上記範囲を外れる際はご相談下さい

許容粒径

800 ミクロン

シャフト位置

右側

入口接続

突合せ溶接形フランジ4インチ/ SCH. 40
4インチNPT 4インチクラス300 RF ANSIフランジ

出口接続

突合せ溶接形フランジ2インチ/ SCH. 160
2インチNPT 2インチクラス2500 RF ANSIフランジ

プランジャーストローク長

5インチ (127 mm)

シャフト径

4インチ (101.6mm)

シャフト回転方向

指定有(本体矢印に準ずる)

オイル量

75.7L :オイルレベルモニタ無し

重量

1361 kg

接液部材質

マニホールド:	ニッケルアルミニウムブロンズ(NAB) デュプレックス2205(SUS329J3L相当) SUS316L CF3M ハステロイ
ダイヤフラム/リング:	FKM ブナーN
ダイヤフラムフォロワー	SUS316
スクリュー:	デュプレックス2205(SUS329J3L相当) ハステロイC
バルブスプリングリテーナ:	ハステロイC / PVDF
バルブスプリング:	エルジロイ(SUS316相当) ハステロイC
バルブディスク/シート:	17-4 PHステンレス(SUS630) ナイトロニック50(SUS316相当) ハステロイC
バルブリテーナ: (吸込/吐出)	デュプレックス2205(SUS329J3L相当) ハステロイC

駆動部材質

クランクシャフト:	鍛造Q&Tアロイ鋼
コネクティングロッド:	ダクタイル鋳鉄
クロスヘッド:	ダクタイル鋳鉄
クランクケース:	ダクタイル鋳鉄
ベアリング:	スフェリカルローラー(メインベアリング) スチールバックトリメタル(クランクピン) ブロンズ(リストピン)

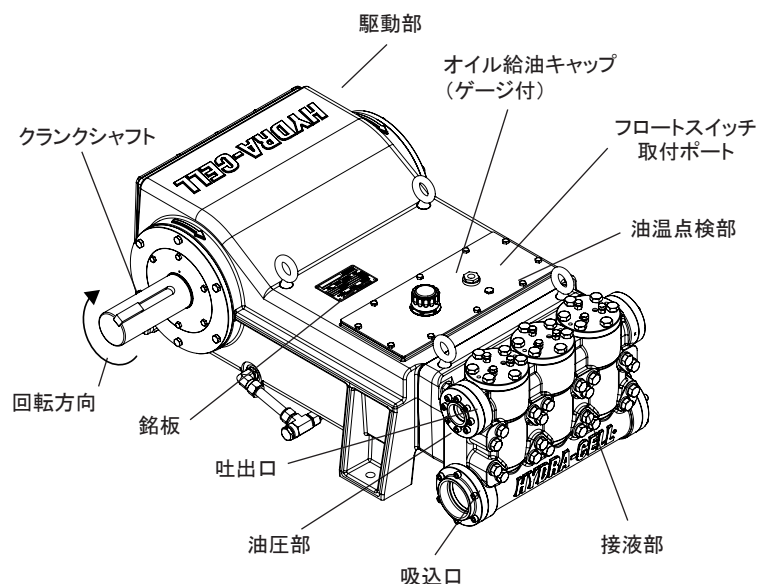
軸動力計算式(kW)※

$$\frac{\text{lpm} \times \text{MPa}}{51.1} = \text{軸動力 kW}^{\ast}$$

※ 軸動力kW: ポンプが必要とする動力

注意:

インバータ制御時のモータサイズ選定: 定トルク特性を持つモータとインバータをご使用下さい。また、ご使用になるモータ回転数範囲でのポンプ必要トルクをご確認の上、トルク容量を満たすモータをご使用下さい。

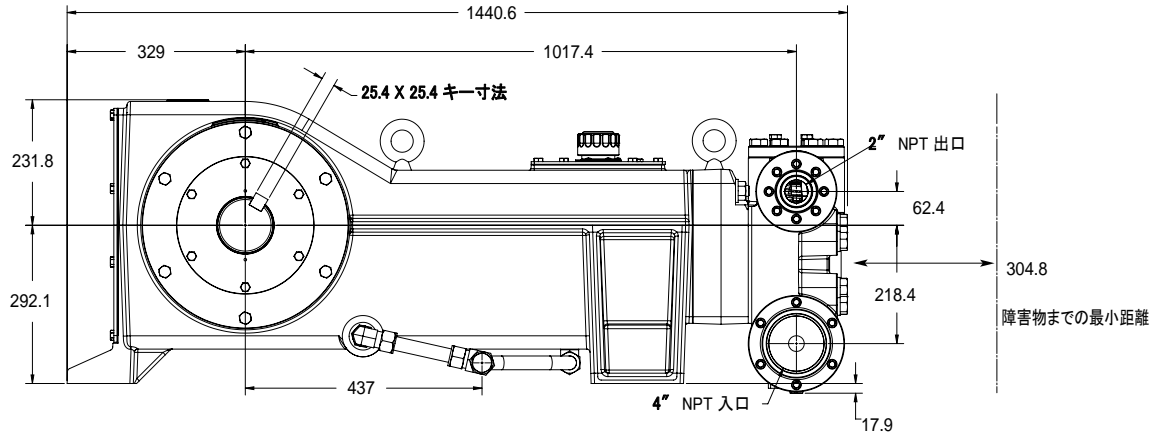


ワーナーエンジニアリング社の継続的な商品改善プログラムにより、仕様およびその他データは変更されることがあります。

T200 Pro シリーズ(MEDIUM) | 寸法図

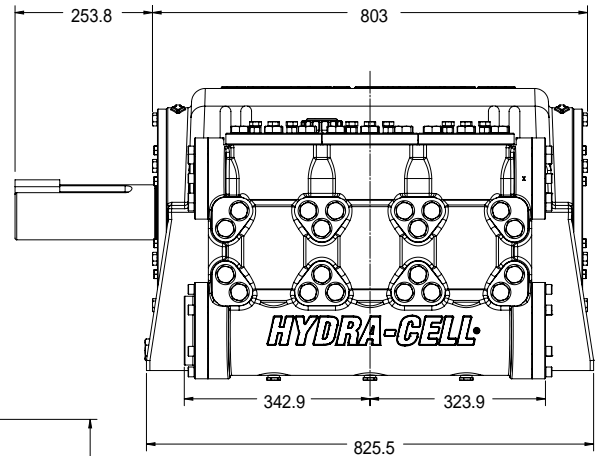
NTP接続 (mm)

側面

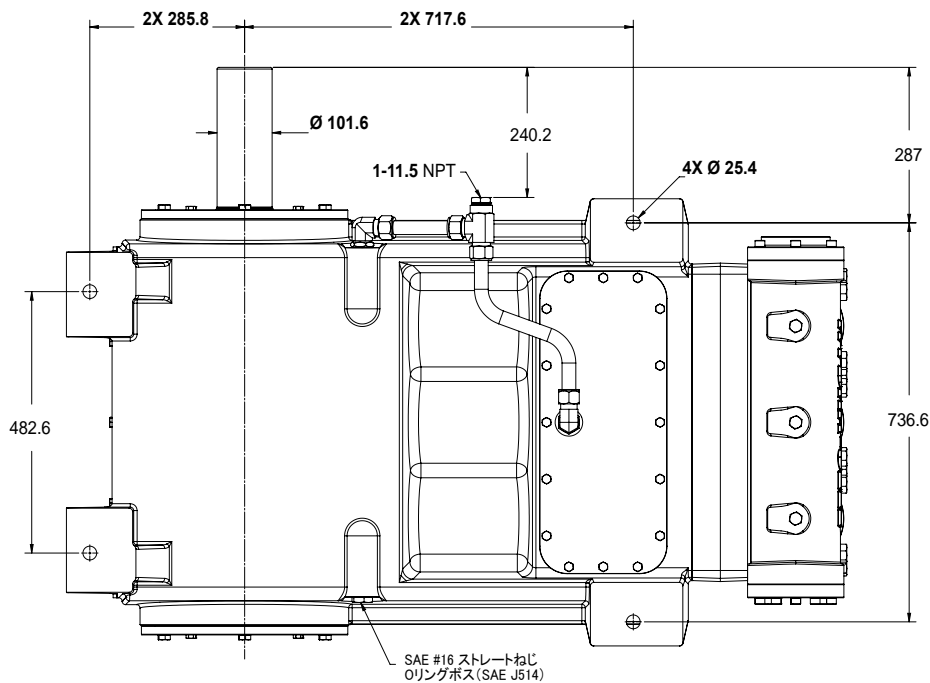


*障害物までの距離が304.8mmに満たない場合はご相談下さい。

正面



底面



注意: 図面寸法は参考値です。寸法の詳細は別途お問合せ下さい。

T200 Pro シリーズ(MEDIUM) | 型番構成

型番の説明

T200 Proシリーズの型番はお客様の用途ごとに選定する部品および材質からなる9桁のアルファベットを含む14桁となります。例: T200KADTHFETAG

1	2	3	4	5	6	7	8	9	10	11	12	13	14
T	2	0	0								T		

MEDIUM 仕様

桁数	型番	内容
1-4	T200	ポンプ型式 中実軸タイプ
5		性能
	K	最大355 l/min@20.7 MPa
	M	最大318 l/min@24.1 MPa
6		ポンプヘッド仕様
	A	NPT 接続(スチール)
	C	突合せ溶接形フランジ(スチール)
	D	突合せ溶接形フランジ(SUS316L)
	E	突合せ溶接形フランジ(ハステロイC)
	F	突合せ溶接形フランジ(デュプレックス2205)
	G	ANSIフランジ(デュプレックス2205)
	T	ANSIフランジ(ハステロイC)
7		ポンプヘッド材質
	D	ニッケルアルミナムブロンズ(NAB)
	G	デュプレックス2205
	S	SUS316L
	T	ハステロイ
8		ダイヤフラム & Oリング材質
	G	FKM
	T	ブナー-N
9		バルブシート材質
	H	17-4PHステンレス(SUS630)
	N	ナイトロニック50(SUS316相当)
	T	ハステロイC
10		バルブ材質
	F	17-4PHステンレス(SUS630)
	N	ナイトロニック50(SUS316相当)
	T	ハステロイC

桁数	型番	内容
11		バルブスプリング材質
	E	エルジロイ
	T	ハステロイC
12		バルブスプリングリテーナ材質
	T	ハステロイC / PVDF
13		油圧部オイル
	A	10W30 標準オイル
	B	40-wt オイル
	H	15W50 高温液・高負荷運転用合成オイル
14		オイルレベルモニターカバー
	C	フロートスイッチ付, ノーマルクローズ (推奨)
	O	フロートスイッチ付, ノーマルオープン
	S	フロートスイッチ付, ノーマルクローズ Class I, Div. 1, Groups A, B, C, D
	T	フロートスイッチ付, ノーマルオープン Class I, Div. 1, Groups A, B, C, D
	Y	フロートスイッチ無



全世界70か国以上のサービス拠点



WANNER™
Global Sales and Technical Support

北米・南米

- Minneapolis, Minnesota USA
- Wichita Falls, Texas USA
- São Paulo, Brazil
- Buenos Aires, Argentina

欧州・中東・アフリカ・オーストラリア

- Hampshire, United Kingdom
- Cairo, Egypt
- Remagen, Germany

アジアパシフィック

- Kowloon, Hong Kong
- Shanghai, China
- Jakarta, Indonesia

インド

- Mumbai, India
- New Delhi
- Bangalore
- Gujarat

Wanner 直営オフィス

グローバルセールス & テクニカルサポート

WANNER ENGINEERING, INC.

本社工場

Minneapolis, Minnesota USA
t: 612-332-5681
e: sales@wannereng.com
Hydra-Cell.com

リージョナルオフィス

Wichita Falls, Texas USA
t: 940-322-7111
e: sales@wannereng.com

ラテンアメリカオフィス

São Paulo, Brazil
t: +55 (11) 99582-1969
e: mmagoni@wannereng.com
Hydra-Cell-Pumps.com.br

WANNER INTERNATIONAL, LTD.

UKオフィス

Church Crookham,
Hampshire UK GU52 8BF
t: +44 (0) 1252 816847
e: support@wannerint.com
Hydra-Cell.co.uk

WANNER PUMPS, LTD.

香港オフィス

Kowloon, HONG KONG
t: +852 3428 6534
e: sales@wannerpumps.com
WannerPumps.com

Shanghai, CHINA

t: +86-21-6876 3700
e: sales@wannerpumps.com
WannerPumps.com

WANNER INDIA PVT. LTD.

インドオフィス

Mumbai, INDIA
t: +91 (22) 22044766
e: support@wannerindia.com
WannerIndia.com



日本総輸入・販売元



株式会社サンコー
〒224-0044 神奈川県横浜市都筑区川向町1316-1
電話：045-475-4811 ファックス：045-475-4830
www.sanko-ltd.co.jp