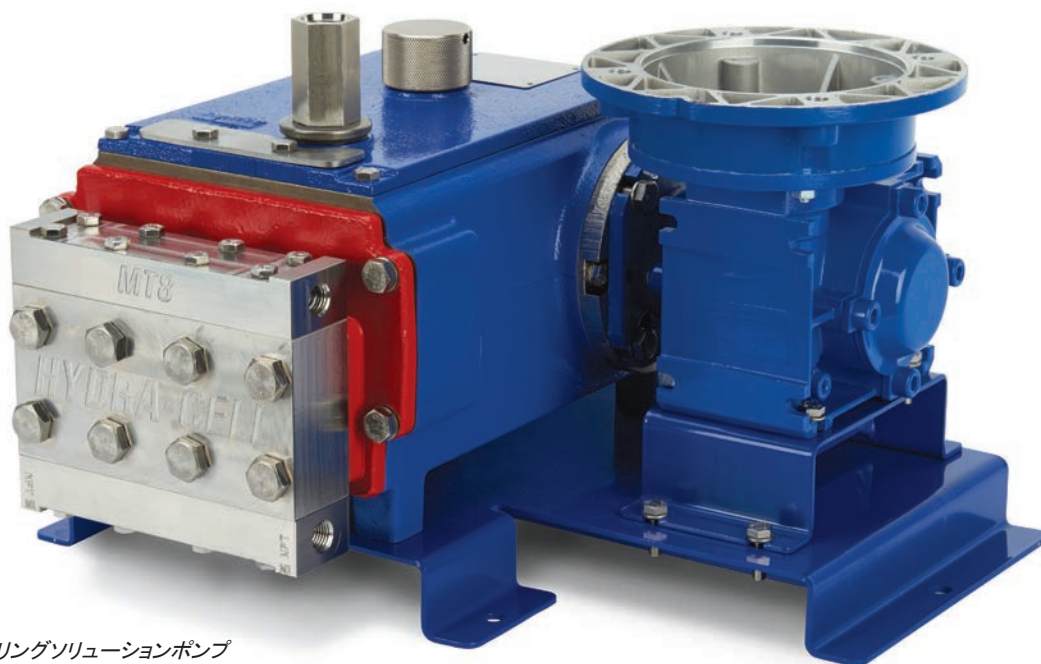


MT8 PRO シリーズ

定量・薬注

最大流量 : 30.28 lph
最小流量 : 0.227 lph
最大圧力 : 24.1 MPa(金属ヘッド仕様)
2.4 MPa(樹脂ヘッド仕様)

WANNER™ HYDRA-CELL® PRO
METERING PUMP SOLUTIONS



ハイドラセルPROメタリングソリューションポンプはAPI675の要件である定常状態での精度(±1%)、直線性(±3%)、再現性(±3%)の基準を上回ります。

MT8 SUS316Lヘッド仕様

パルスフリー・リニアフローの3連ダイヤフラム式定量ポンプ

- 3連ダイヤフラムによりスムーズで脈動が小さく、リニアフローの送液が可能となり、アキュムレータなどの付帯コストの削減が可能。
- 超低流量用途にて高圧、または低・中圧レンジでの使用が可能。
- 吸込配管の閉塞やその他要因による長時間の空運転も可能。
- ダブルシール仕様のカートリッジタイプのチェック弁採用により交換が容易。
- インバータによる流量制御により高い精度と安定性を維持。
- 無段階マニュアルギヤのオプションにより防爆エリアや現場での流量制御も可能。
- 安全弁を内蔵することで二次側配管での過剰圧からポンプを保護。
- PTFEダイヤフラムと様々な接液材質のラインアップにより幅広い液体に対応。
- 1台のポンプで幅広い流量レンジ、圧力レンジに対応するため、工場内のさまざまな用途で採用することで予備品の共通化、スピーディーで容易な置換え対応が可能。
- ツインヘッドオプションによりポンプ能力のUP、設備費の圧縮が可能。
- 油圧バランスのとれたダイヤフラムデザインにより、全圧力レンジにて優れた性能を発揮。
- シールレスデザインにより、外部リークが無く、シール・カップ部品の定期的な交換が不要。
- 特許取得済みのオーバーフィル／アンダーフィルバルブにより、最適なオイル量を毎ストローク補充することで正確な送液を実現。ポンプとダイヤフラムを保護。
- プロセス液を漏洩させないシール付オイルキャップと堅牢なハウジングを採用。
- 省スペース設計。



WANNER™

総輸入・販売元 株式会社サンコー

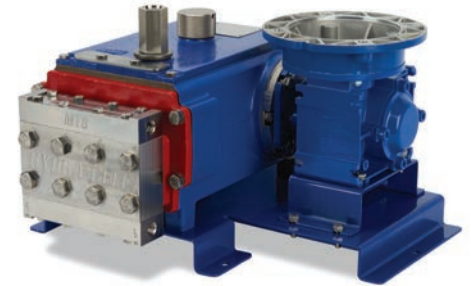
MT8 Pro 定量・薬注ポンプ | 性能

定格流量@指定圧力(減速比固定ギヤ仕様)

流量 (lph)					ポンプ 回転数 rpm	ギヤ比	モータ 回転数 rpm
2.4 MPa	3.4 MPa	10.3 MPa	17.2 MPa	24.1 MPa			
1.813	1.790	1.623	1.464	1.320	18	100:1	1800
2.244	2.221	2.013	1.813	1.619	22.5	80:1	
2.967	2.937	2.660	2.403	2.146	30	60:1	
3.679	3.637	3.300	3.009	2.702	36	50:1	
4.500	4.454	4.121	3.728	3.361	45	40:1	
6.090	6.029	5.439	4.954	4.451	60	30:1	
8.841	8.750	7.967	7.282	6.536	90	20:1	
17.81	17.626	16.112	14.530	12.982	180	10:1	
23.53	23.300	21.029	19.167	16.896	240	7.5:1	
30.28*	30.28*	30.28*	27.706*	24.716*	360	5:1	

必要モータ容量: 0.4kW

* 30.28lph以上の流量では、API675に準拠する定量性能を保証できません。従いまして、ギヤ比5:1にて1800rpmモータ使用時、ポンプ入力回転数は315rpm@3.4MPa、352rpm@10.3MPa以下として下さい。ギヤ比5:1にて1800rpmモータ使用時、11.6MPa以上で30.28lphの流量を確保するためには、インバータにて60Hz以上で運転する必要があります。



SUSヘッド仕様



PVDFヘッド仕様



PVCヘッド仕様

流量 (lph)					ポンプ 回転数 rpm	ギヤ比	モータ 回転数 rpm
2.4 MPa	3.4 MPa	10.3 MPa	17.2 MPa	24.1 MPa			
1.567	1.492	1.353	1.221	1.101	15	100:1	1500
1.945	1.852	1.678	1.511	1.350	18.75	80:1	
2.570	2.448	2.218	2.003	1.789	25	60:1	
3.183	3.031	2.751	2.508	2.252	30	50:1	
3.899	3.713	3.435	3.107	2.801	37.5	40:1	
5.276	5.025	4.533	4.129	3.710	50	30:1	
7.658	7.293	6.640	6.069	5.448	75	20:1	
15.426	14.691	13.429	12.110	10.820	150	10:1	
20.390	19.419	17.526	15.974	14.082	200	7.5:1	
30.092*	28.659*	25.810*	23.091*	20.598*	300	5:1	

必要モータ容量: 0.4kW

* 30.28lph以上の流量では、API675に準拠する定量性能を保証できません。ギヤ比5:1にて1500rpmモータ使用時、11.6MPa以上で30.28lphの流量を確保するためには、インバータにて50Hz以上で運転する必要があります。

注意: ご使用環境はおお客様の装置により異なります。正しい流量を把握するためにポンプ設置後にキャリブレーションを行ってください。API675の性能基準を満たす最小流量は0.227lphとなります。詳細は(株)サンコーまでご相談下さい。

ワーナーエンジニアリング社の継続的な商品改善プログラムにより、仕様およびその他データは変更されることがあります。

MT8 Pro 定量・薬注ポンプ | 性能

定格流量@指定圧力(無段変速式マニュアルギヤ仕様)

- 最低流量0.227lph時のマニュアルダイヤル数値は0.1となります。
- 30.28 lph 以上の流量では、API675に準拠する定量性能を保証できません。
- 0.75kWモーターをご使用下さい。

性能表(60Hz)

マニュアルダイヤル値	金属・樹脂ヘッド共通		金属ヘッド仕様								モータ回転数 rpm
	2.4 MPa		3.4 MPa		10.3 MPa		17.2 MPa		24.1 MPa		
	lph	rpm	lph	rpm	lph	rpm	lph	rpm	lph	rpm	
1	7.00	70	7.00	71	6.13	70	5.45	70	4.84	70	1800
2	13.89	144	13.77	144	12.33	143	11.05	143	9.91	143	
3	21.04	213	20.85	214	18.54	213	16.65	212	14.87	211	
4	27.47	280	27.10	281	24.07	278	21.57	278	19.26	277	
5					29.33	343	26.26	342	23.35	341	
6									26.79	405	

最大流量時のマニュアルダイヤル数値(圧力別)

最大流量時のマニュアルダイヤル数値(圧力別)										モータ回転数 rpm
4.45		4.50		5.17		5.87		6.90		
30.28	310	30.28	315	30.28	354	30.28	399	30.28	462	1800
必要モータ容量: 0.75kW										

性能表(50Hz)

マニュアルダイヤル値	金属・樹脂ヘッド共通		金属ヘッド仕様								モータ回転数 rpm
	2.4 MPa		3.4 MPa		10.3 MPa		17.2 MPa		24.1 MPa		
	lph	rpm	lph	rpm	lph	rpm	lph	rpm	lph	rpm	
1	5.99	60	5.98	61	5.24	60	4.63	59	4.04	59	1500
2	11.53	121	11.39	121	10.21	120	9.24	120	8.11	120	
3	17.62	179	17.21	179	15.46	178	13.94	178	12.27	177	
4	23.04	234	22.64	235	20.31	233	18.28	232	16.12	231	
5	28.22	288	27.86	289	24.97	286	22.36	286	19.73	285	
6							26.09	339	23.23	338	
7							29.95	392	26.24	391	
8									29.59	444	

最大流量時のマニュアルダイヤル数値(圧力別)

最大流量時のマニュアルダイヤル数値(圧力別)										モータ回転数 rpm
5.42		5.50		7.00		7.10		8.10		
30.28	310	30.28	315	30.28	355	30.28	397	30.28	448	1500
必要モータ容量: 0.75kW										

ワナーエンジニアリング社の継続的な商品改善プログラムにより、仕様およびその他データは変更されることがあります。

MT8 Pro 定量・薬注ポンプ | 仕様

用途



高圧・超低流量用途向けに設計された MT8 定量・薬注ポンプは様々な用途にご使用可能です。

- 化学薬品の定量注入
- 食品および飲料プロセス
- 高圧力での化学反応プロセス
- 高圧クロマトグラフィー
- 石油・ガス(海上・陸上)
- パーソナルケア製品の製造プロセス
- 医薬品製造プロセス
- プラスチック製造プロセス
- ウレタン発砲プロセス
- 発電所 / ボイラー給水
- 水・廃水処理プロセス

仕様

ダイヤフラム数	3
流量調整	インバータ制御
最大圧力	
金属ヘッド :	24.1 MPa
樹脂ヘッド :	2.4 MPa
許容吸込圧力	
金属ヘッド :	3.4 MPa
樹脂ヘッド :	2.0 MPa
許容液温	
金属ヘッド :	4.4°C~121°C
樹脂ヘッド :	4.4°C~60°C
※上記範囲から外れる場合はご相談下さい。	
入口接続	1/4 インチ NPTまたはBSPT
出口接続	1/4 インチ NPTまたはBSPT
許容粒径	200 ミクロン
シャフト回転方向	可逆(CWおよびCCW)
オイル量	1.7 L
吸込揚程	6.1 m
重量(モータ除く)	
金属ヘッド :	45 kg
樹脂ヘッド :	34 kg

アクセサリ・オプション・サービス

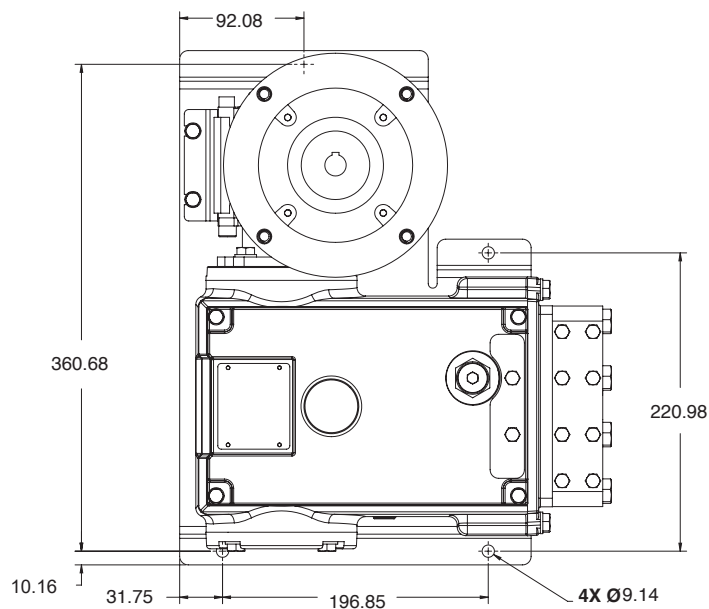
各種サービス及び使用可能なアクセサリ、オプションの詳細につきましては(株)サンコーまで御問い合わせ下さい。

- 適切なギヤ比選定
- オイル冷却システム
- 油圧部用オイル
- マグネットドレンプラグ
- 適切なモータ選定(標準/防爆仕様)
- インバータ
- キャリブレーションシリンダー
- 背圧弁
- 安全弁
- アクキュムレータ
- 各種テストサービス
- その他ポンプ周辺機器
- 消耗部品パーツキット、メンテナンス用ツール
- カスタムサービス

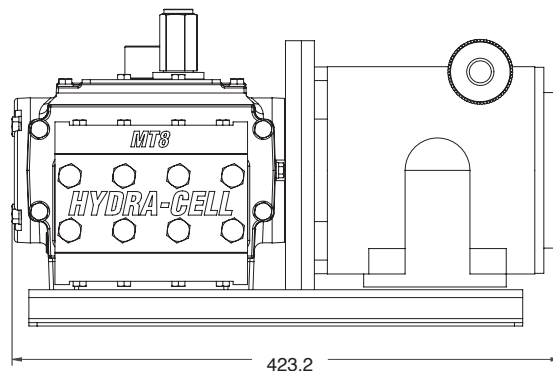
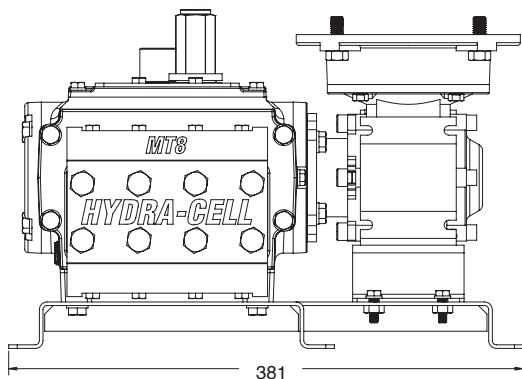
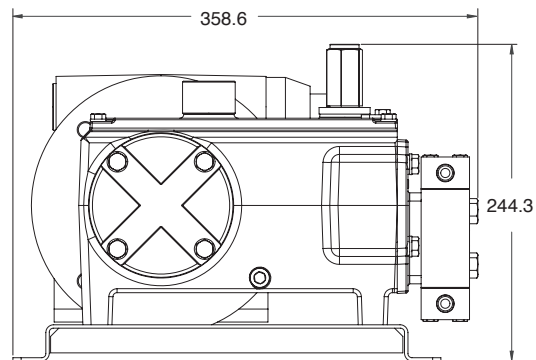
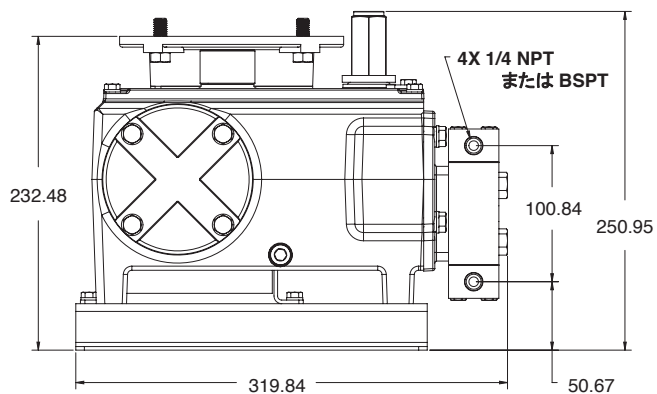
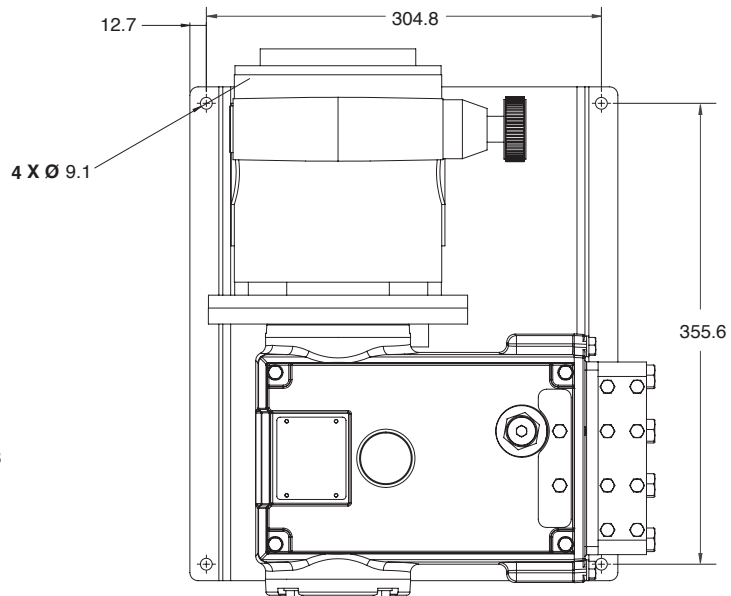
MT8 Pro 定量・薬注ポンプ | 寸法図

寸法図 (mm)

金属ヘッド仕様



金属ヘッド(マニュアル調整ギヤ)仕様

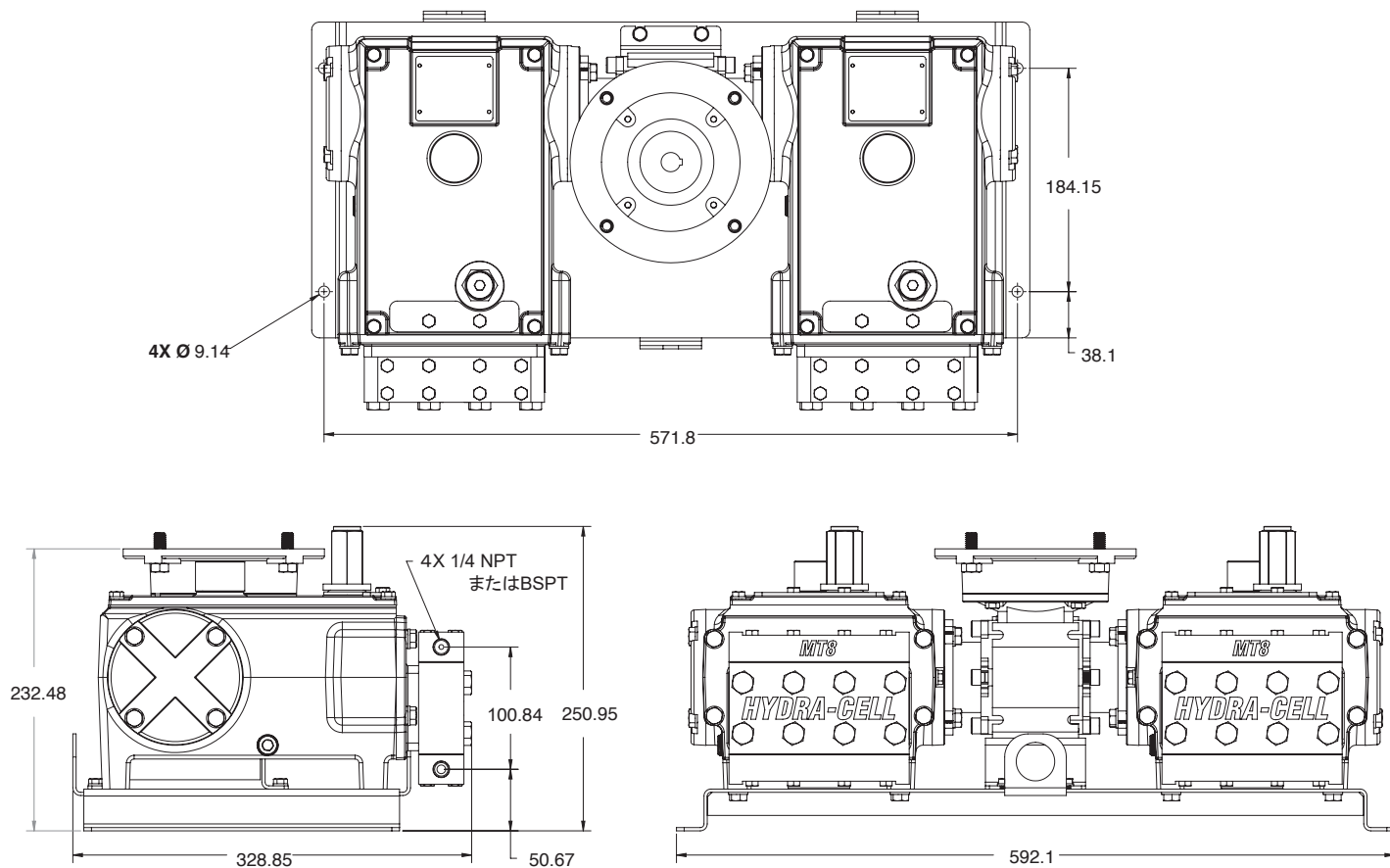


注意: 図面寸法は参考値です。寸法の詳細は別途お問合せ下さい。

MT8 Pro 定量・薬注ポンプ | 寸法図

寸法図 (mm)

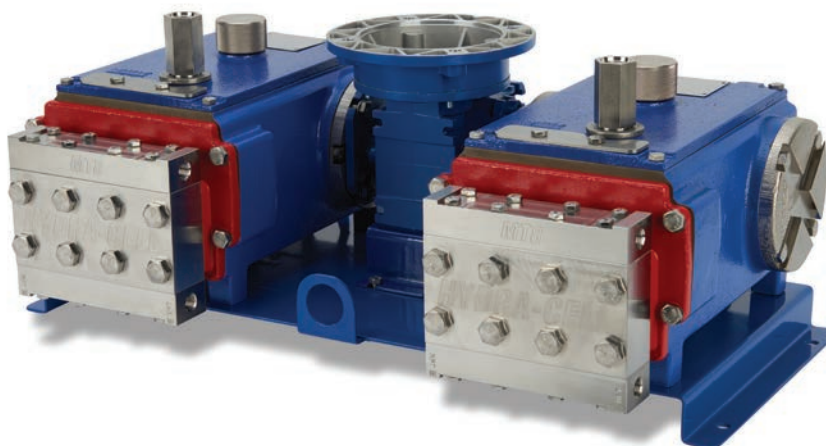
金属ヘッド(ツインヘッド仕様)



注意: 図面寸法は参考値です。寸法の詳細は別途お問合せ下さい。

MT8 ツインヘッドオプション

2台のMT8ポンプを1台のギヤボックスとモーターで駆動することが可能です。ツインヘッドオプションは、従来の定量・薬注ポンプに比べ、より省スペース且つ低コストで能力を倍増することが可能です。



MT8 Pro 定量・薬注ポンプ | 型番構成

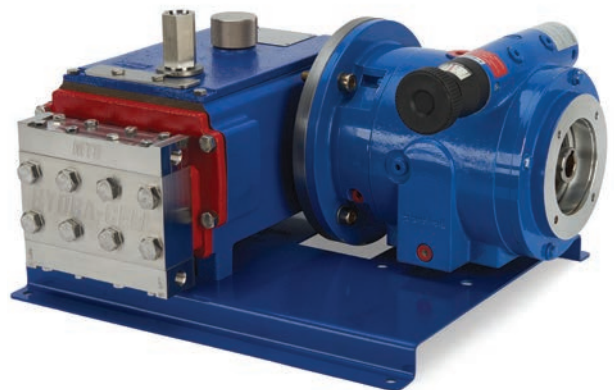
型番の説明

ポンプ型番はお客様の用途ごとに選定する部品および材質からなる16桁のアルファベットとなります。

1	2	3	4	5	6	7	8	9	10	11	12	13	14	15	16
M	T						J	N							

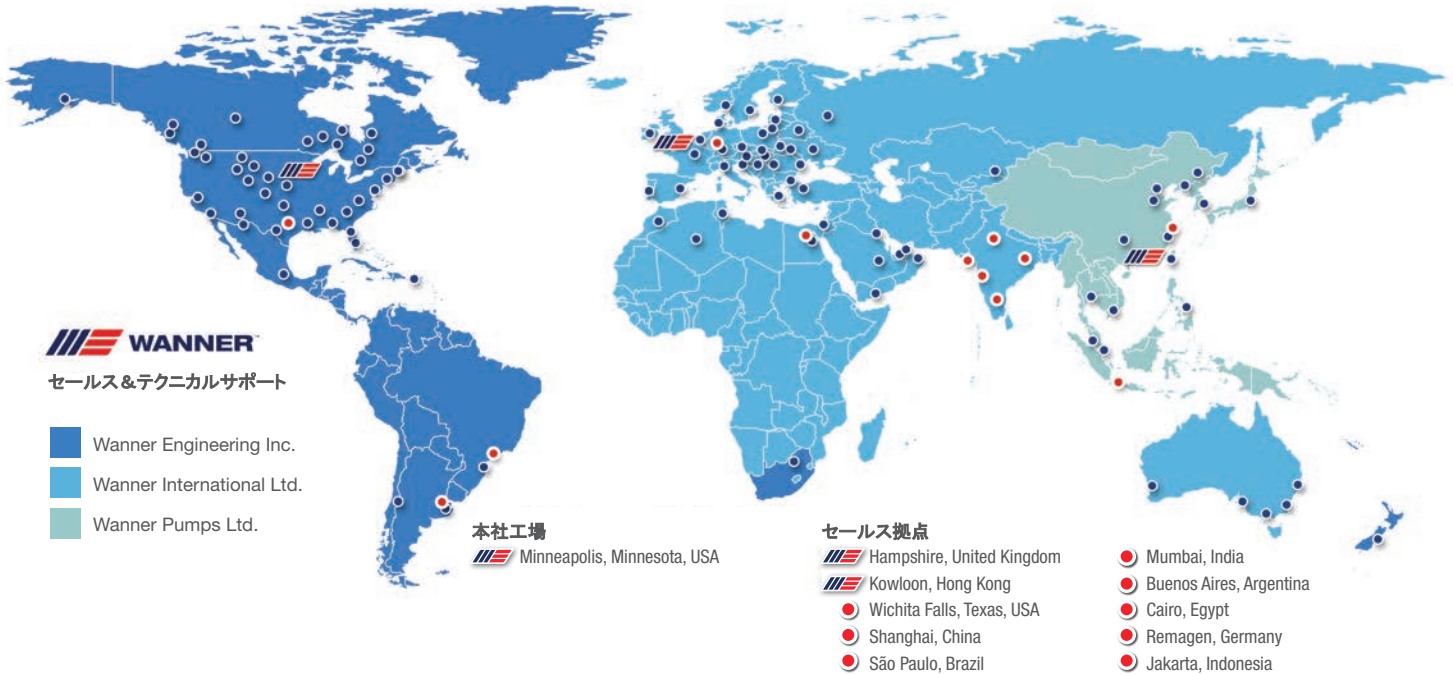
桁数	型番	内容
1-2	MT	ポンプ型式 3連式定量・薬注ポンプ
3-4		ポンプ能力
	08	0.227 - 30.28 lph
	8D	ツインヘッド仕様(0.227 - 30.28 lph) ※ポンプヘッド1台あたり
5		接続タイプ
	N	NPT接続
	M	BSPT接続
6-7		ポンプヘッド材質
	SN	SUS316L
	TN	ハステロイC
	AN	アロイ20
	VN	PVC
	MN	PVDF
8		ダイヤフラム
	J	PTFE
9		リーク検知機能
	N	無し
10-11		チャッキボール / シート
	SS	SUS316L / SUS316L
	TT	ハステロイC / ハステロイC
	AA	アロイ20 / アロイ20
12		油圧部オイル
	G	5W30(合成油)
	K	フードグレードオイル
13		対応モータフランジわく番
	A	NEMA 56C
	B	NEMA 143/145TC
	C	63M
	D	71M
	E	80M
	H	NEMA 56C(14-15桁がMA選択時のみ)
	M	80M(14-15桁がMAまたはMX選択時のみ)
	X	モータフランジ無し

桁数	型番	内容
14-15		ギヤ比
	00	100:1
	80	80:1
	60	60:1
	50	50:1
	40	40:1
	30	30:1
	20	20:1
	10	10:1
	07	7.5:1
	05	5:1
	MA	マニュアル調整 (13桁にHまたはMを選択)
	MX	防爆マニュアル調整 (13桁にMを選択)
	XX	ギヤボックス無し
16		ベースプレート
	C	カーボンスチール(エポキシ塗装)
	S	SUS304
	M	カーボンスチール(エポキシ塗装)マニュアル調整
	T	SUS304 マニュアル調整
	X	ベースプレート無し



オプションの無段階マニュアル調整ギヤを使用することで防爆エリアなどで現場にてポンプの流量調整を行う事が可能です。また、インバータでは対応しきれない変速域を補完することも可能です。ポンプ型式の14-15桁目(ギヤボックス比)にMAまたはMX、13桁目(モータフランジ)にHまたはM、16桁目(ベースプレート)にMまたはTを選択してください。

全世界70か国以上のサービス拠点



Wanner worldwide

グローバルセールス & テクニカルサポート

WANNER ENGINEERING, INC.™

本社工場

Minneapolis, Minnesota USA
t: 612-332-5681
e: sales@wannereng.com
Hydra-Cell.com

リージョナルオフィス

Wichita Falls, Texas USA
t: 940-322-7111
e: sales@wannereng.com

ラテンアメリカオフィス

São Paulo, Brazil
t: +55 (11) 99582-1969
e: mmagoni@wannereng.com
Hydra-Cell-Pumps.com.br

WANNER INTERNATIONAL, LTD.™

UKオフィス

8 & 9 Fleet Business Park
Sandy Lane • Church Crookham
Hampshire UK GU52 8BF
t: +44 (0) 1252 816847
e: support@wannerint.com
Hydra-Cell.co.uk

WANNER PUMPS, LTD.™

香港オフィス

Kowloon, HONG KONG
t: +852 3428 6534
e: sales@wannerpumps.com
WannerPumps.com

中国オフィス

Shanghai, CHINA
t: +86-21-6876 3700
e: sales@wannerpumps.com
WannerPumps.com



日本総輸入・販売元

SANKO LIMITED 株式会社サンコー

〒224-0044 神奈川県横浜市都筑区川向町1316-1
電話：045-475-4811 ファックス：045-475-4830
www.sanko-ltd.co.jp