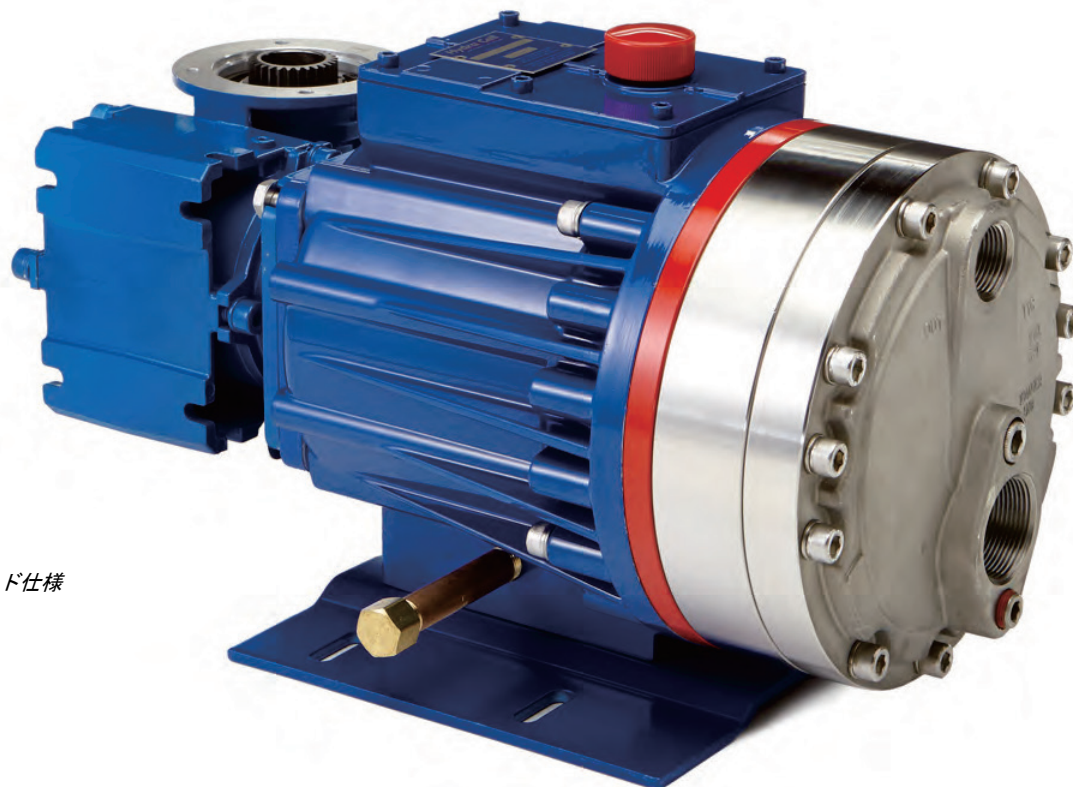


P600 シリーズ

最大流量： 2808 l/h
 最大圧力： 6.9 MPa（金属ヘッド）
 2.4 MPa（樹脂ヘッド）



ステンレスヘッド仕様

性能表※（圧力別流量）

全ポンプ共通 (l/h)		金属ヘッドのみ (l/h)		ポンプ回転数 (rpm)	ギア比	モーター回転数 (rpm)
0.7 MPa	1.7 MPa	3.4 MPa	6.9 MPa			
115.1	113.9	111.1	104.9	25	60:1	1500
138.5	137.2	134.0	127.3	30	50:1	
173.5	172.0	168.4	161.4	37.5	40:1	
232.0	230.2	225.8	216.9	50	30:1	
278.9	276.7	271.7	261.2	60	25:1	
349.2	346.5	340.5	327.8	75	20:1	
466.3	462.7	455.2	438.6	100	15:1	
700.5	695.3	684.7	660.4	150	10:1	
934.7	927.9	914.1	882.2	200	7.5:1	
1403	1393	1373	1326	300	5:1	
1872	1858	1832	1769	400	7.5:1	3000
2808	2788	2750	2656	600	5:1	

※ 上記データは、エラストマーダイアフラム仕様のものとなります。PTFE ダイアフラム仕様の性能表につきましては、ご相談下さい。

必要動力 kW

0.37	0.55	0.75	1.1	1.5	2.2
3	3.7	4	5.5	7.5	



総輸入・販売元 株式会社サンコー

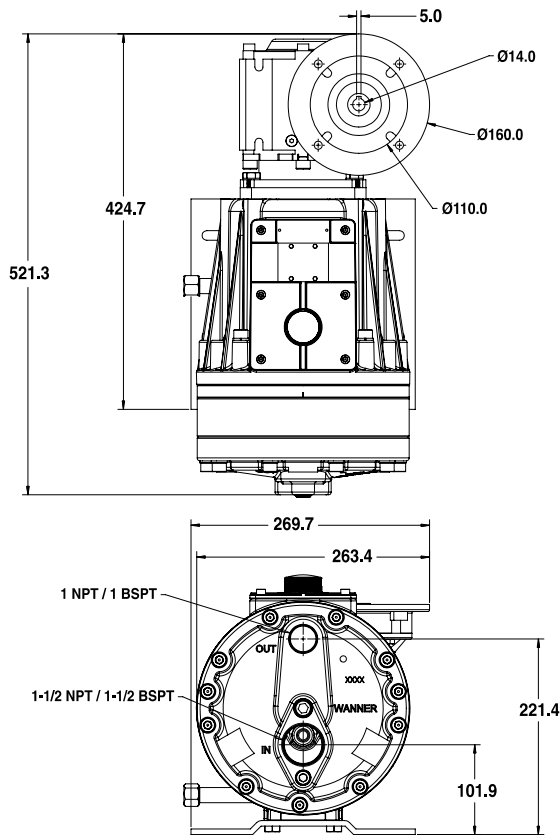
仕様

ダイアフラム数	3
流量制御方式	インバータ制御
最大吐出圧力	
金属ヘッド:	6.9 MPa
樹脂ヘッド:	PVDF: 2.4 MPa ポリプロピレン: 1.7 MPa
最大吸込圧力	1.7 MPa
最高運転温度	
金属ヘッド:	121°C*
樹脂ヘッド:	60°C
入口接続	1-1/2 インチ NPT または BSPT
出口接続	1 インチ NPT または BSPT
重量 (モーター含まず) **	
金属ヘッド:	66.2 kg
樹脂ヘッド:	50.3 kg
寸法 (モーター含まず) **	
金属ヘッド:	幅 272.7 mm × 奥行 524.3 mm × 高さ 293.9 mm
樹脂ヘッド:	幅 272.7 mm × 奥行 547.6 mm × 高さ 293.9 mm

※液温 71~121°C の際の適切なポンプ構成につきましては、ご相談下さい。

※※ 71 B5 モーターフレームの場合のみ。他のモーターフレームサイズにつきましては、ご相談下さい。

寸法図 mm



金属ヘッド仕様



総輸入・販売元

株式会社サンコー 〒224-0044 神奈川県横浜市都筑区川向町 1316-1

形番構成

ご用命に際しては、形番、各仕様を含む 13 桁をご指名下さい。

例: P600MSXSSC25H

1	2	3	4	5	6	7	8	9	10	11	12	13
P	6	0	0									

形番 (1~4 桁目)

P600 P600 ポンプ (Kel-Cell 仕様)

接続方式 (5 桁目)

N NPT または ANSI フランジ接続 (NEMA モーターのみ)
M BSPT または ANSI フランジ接続 (IEC モーターのみ)
X ATEX BSPT 接続 (IEC モーターのみ)

ポンプヘッド/リテーナー材質 (6 桁目)

B 真鍮/ハステロイ C
C 鋳鉄/ハステロイ C
M PVDF/PVDF
P ポリプロピレン/ポリプロピレン
R SUS316L (ANSI フランジ溶接) /ハステロイ C
S SUS316L (NPT または BSPT) /ハステロイ C
T ハステロイ C/ハステロイ C

ダイアフラムおよび O リング材質/油圧部オイル (7 桁目) ^

A Aflas/PTFE O リング (合成油)
E EPDM (EPDM 専用オイル)
X FKM (合成油)
J PTFE (フードグレードオイル)
P ネオプレン (合成油)
T Buna-N (合成油)

^ その他の油圧部オイルにつきましては、お問い合わせ下さい。

チェックバルブ材質 (8~9 桁目)

(バルブスプリング/バルブシート/バルブ)

SS エルジロイ/Nitronic 50/Nitronic 50
TT ハステロイ C/ハステロイ C/ハステロイ C
SC エルジロイ/セラミック/セラミック
TC ハステロイ C/セラミック/セラミック

ギア比 (10~12 桁目) IEC モーター

A60 60:1 (71 B5 モーターフレーム)
B60 60:1 (80 B5 モーターフレーム)
A50 50:1 (71 B5 モーターフレーム)
B50 50:1 (80 B5 モーターフレーム)
A40 40:1 (71 B5 モーターフレーム)
B40 40:1 (80 B5 モーターフレーム)
A30 30:1 (71 B5 モーターフレーム)
B30 30:1 (80 B5 モーターフレーム)
B25 25:1 (80 B5 モーターフレーム)
C25 25:1 (90 B5 モーターフレーム)
B20 20:1 (80 B5 モーターフレーム)
C20 20:1 (90 B5 モーターフレーム)
B15 15:1 (80 B5 モーターフレーム)
C15 15:1 (90 B5 モーターフレーム)
B10 10:1 (80 B5 モーターフレーム)
C10 10:1 (90 B5 モーターフレーム)
D10 10:1 (110/112 B14 モーターフレーム)
B07 7.5:1 (80 B5 モーターフレーム)
C07 7.5:1 (90 B5 モーターフレーム)
D07 7.5:1 (110/112 B14 モーターフレーム)
B05 5:1 (80 B5 モーターフレーム)
C05 5:1 (90 B5 モーターフレーム)
D05 5:1 (110/112 B14 モーターフレーム)

ベースプレート (13 桁目)

C カーボンスチール (エポキシ塗装) A/B ギア減速機の場合、63 サイズ
H カーボンスチール (エポキシ塗装) C/D ギア減速機の場合、75 サイズ

TEL:045-475-4811 FAX: 045-475-4830 www.sanko-ltd.co.jp