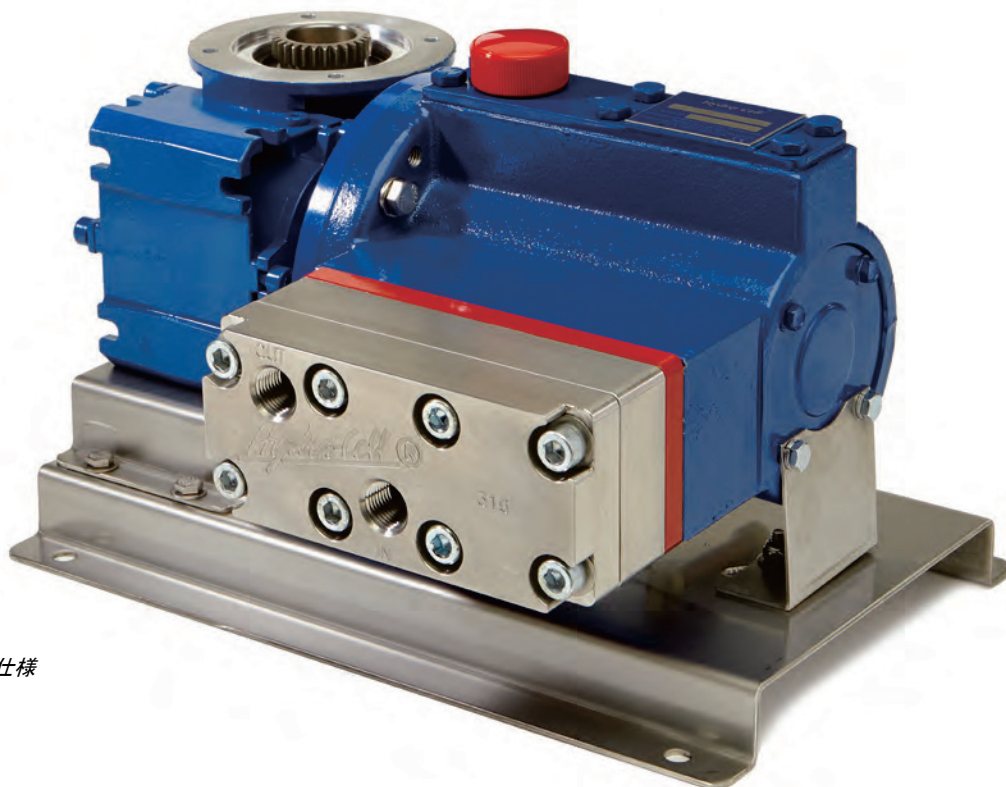


P300 シリーズ

最大流量： 256.8 l/h

最大圧力： 17.2 MPa



ステンレスヘッド仕様

性能表 (圧力別流量)

全ポンプ共通 (l/h)				ポンプ回転数 (rpm)	ギア比	モーター回転数 (rpm)
0.7 MPa	3.4 MPa	10.3 MPa	17.2 MPa			
10.16	10.04	9.51	8.648	25	60:1	1500
12.29	12.14	11.53	10.57	30	50:1	
15.58	15.40	14.53	13.47	37.5	40:1	
20.94	20.66	19.54	18.25	50	30:1	
25.23	24.86	23.54	22.07	60	25:1	
31.66	31.17	29.55	27.81	75	20:1	
42.39	41.68	39.56	37.36	100	15:1	
63.83	62.70	59.59	56.47	150	10:1	
85.28	83.72	79.61	75.58	200	7.5:1	3000
128.2	125.8	119.7	113.8	300	5:1	
171.1	167.8	159.7	152.0	400	7.5:1	
256.8	251.9	239.8	228.5	600	5:1	

必要動力 kW

0.18	0.25	0.37	0.55	0.75	1.1	1.5
------	------	------	------	------	-----	-----



総輸入・販売元 株式会社サンコー

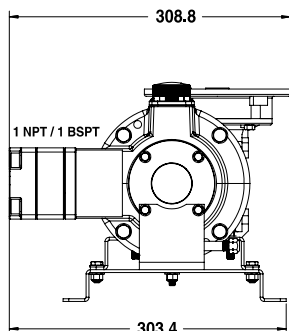
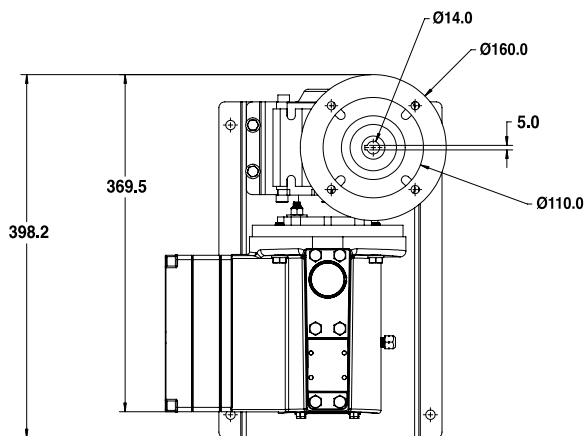
仕様

ダイヤフラム数	3
流量制御方式	インバータ制御
最大吐出圧力	
金属ヘッド:	17.2 MPa
最大吸込圧力	3.4 MPa
最高運転温度	
金属ヘッド:	121°C*
入口接続	1/2 インチ NPT または BSPT
出口接続	1/2 インチ NPT または BSPT
重量 (モーター含まず) **	
金属ヘッド:	24.7 kg
寸法 (モーター含まず) **	
金属ヘッド:	幅 401.2 mm × 奥行 311.0 mm × 高さ 240.2 mm

* 液温 71~121°C の際の適切なポンプ構成につきましては、ご相談下さい。

** 63 B5 モーターフレームの場合のみ。他のモーターフレームサイズにつきましては、ご相談下さい。

寸法図 mm



金属ヘッド仕様

WANNER
総輸入・販売元

形番構成

ご用意に際しては、形番、各仕様を含む 13 桁をご指名下さい。

例: P300MSXSSA10S

1	2	3	4	5	6	7	8	9	10	11	12	13
P	3	0	0									

形番 (1~4 桁目)

P300 P300 ポンプ (非 Kel-Cell 仕様)

接続方式 (5 桁目)

N NPT 接続 (NEMA モーターのみ)
M BSPT 接続 (IEC モーターのみ)
X ATEX BSPT 接続 (IEC モーターのみ)

ポンプヘッド/リテーナー材質 (6 桁目)

B 真鍮/ハステロイ C
R SUS304/ハステロイ C
S SUS316L/ハステロイ C
T ハステロイ C/ハステロイ C

ダイヤフラムおよび O リング材質/油圧部オイル (7 桁目) ^

E EPDM (EPDM 専用オイル)
X FKM (合成油)
J PTFE (フードグレードオイル)
T Buna-N (合成油)

^ その他の油圧部オイルにつきましては、お問い合わせ下さい。

チェックバルブ材質 (8~9 桁目)

(バルブスプリング/バルブシート/バルブ)

SS エルジロイ/Nitronic 50/Nitronic 50
TT ハステロイ C/ハステロイ C/ハステロイ C
SD エルジロイ/タングステンカーバイド/タングステンカーバイド
TD ハステロイ C/タングステンカーバイド/タングステンカーバイド

ギア比 (10~12 桁目) IEC モーター

060 60:1 (63 B5 モーターフレーム)
050 50:1 (63 B5 モーターフレーム)
040 40:1 (63 B5 モーターフレーム)
A30 30:1 (71 B5 モーターフレーム)
A25 25:1 (71 B5 モーターフレーム)
A20 20:1 (71 B5 モーターフレーム)
A15 15:1 (71 B5 モーターフレーム)
A10 10:1 (71 B5 モーターフレーム)
B10 10:1 (80 B5 モーターフレーム)
C10 10:1 (90 B5 モーターフレーム)
A07 7.5:1 (71 B5 モーターフレーム)
B07 7.5:1 (80 B5 モーターフレーム)
C07 7.5:1 (90 B5 モーターフレーム)
B05 5:1 (80 B5 モーターフレーム)
C05 5:1 (90 B5 モーターフレーム)

ベースプレート (13 桁目)

C カーボンスチール (エポキシ塗装)
S SUS316L