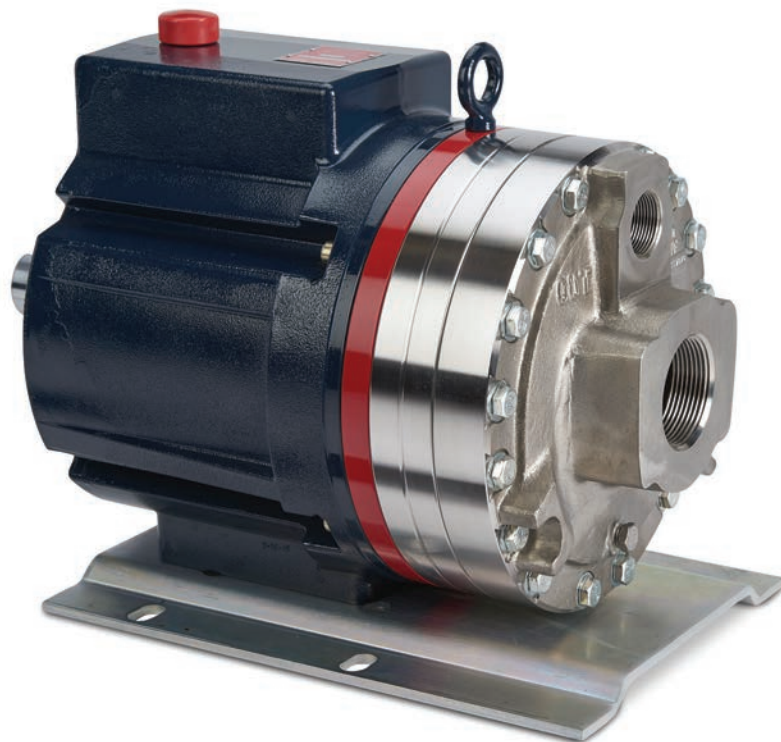


# Hydra-Cell®

## Seal-less Pumps

さまざまな業界・用途で使用されてきた確かな信頼性



### G35 シリーズ

- 低粘度から高粘度まで幅広く送液可能
- シールレスデザインと水平ディスク式チェックバルブの採用により従来のポンプでは困難な摩耗性の高いケミカルやスラリー液の高圧送液が可能
- シンプル且つコンパクトなデザインにより初期コストおよびランニングコストの低減が可能
- ポンプ効率が高いためエネルギーコストの低減が可能
- 空運転可能なため、オペレーションエラーやトラブルによる空引き状態でも破損や修理の心配無し
- 従来のポンプでは推奨されない運転条件にも対応
- 外部リークの原因となるメカニカルシール、ダイナミックシール、パッキン、カップを持たないため、メンテナンスおよびダウンタイムの軽減が可能



総輸入・販売元 株式会社サンコー

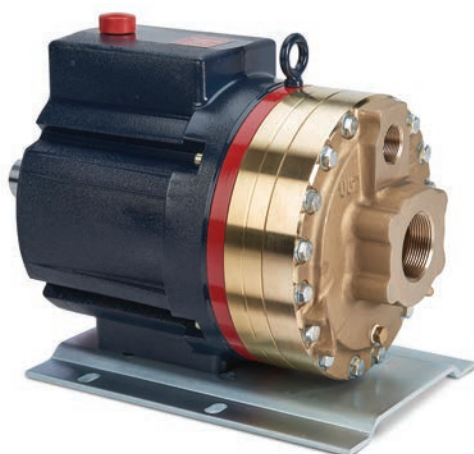
# G35 シリーズ

最大流量：138 l/min

最高圧力：10.3 MPa



G35 SUS316Lヘッド仕様



G35 真鍮ヘッド仕様



G35 SUS316L ANSIフランジ接続ヘッド仕様

# G35 シリーズ仕様

## 性能

### 流量

型式	最大回転数 rpm	最大流量 @ 8.3 MPa l/min
G35-X	1050	138
G35-E	1150	129
		@ 10.3 MPa*
G35-X	700	87.5

### 圧力

#### 許容吸込圧力

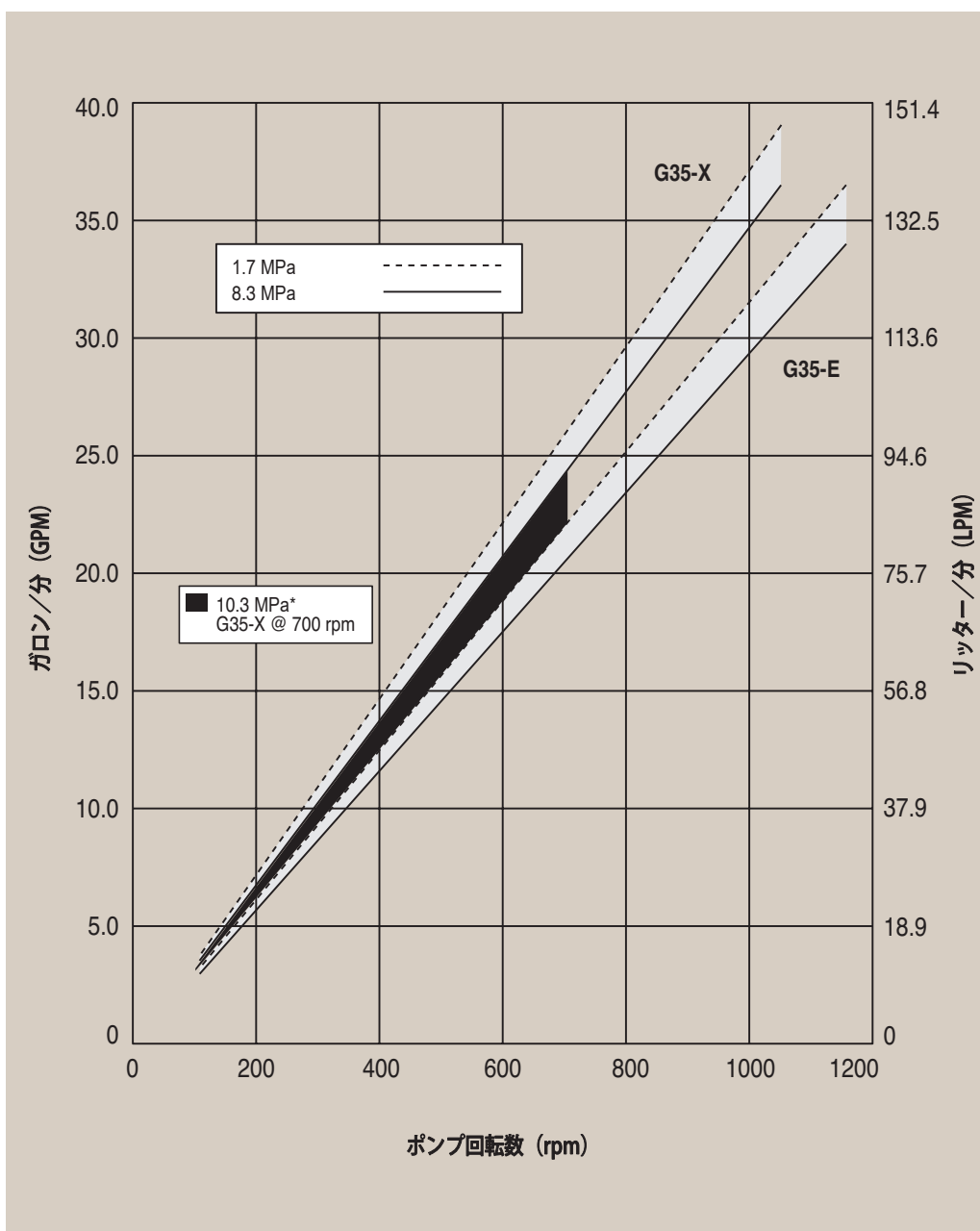
1.7 MPa (運転圧力: ~10.3MPa)  
3.4 MPa (運転圧力: ~8.3MPa)

#### 最高吐出圧力

8.3 MPa @ 1150 rpm  
10.3 MPa @ 700 rpm

特に明記されない限り、性能および仕様定格はG10型に適用されます。

## 性能曲線



\* 8.3MPa以上でご利用の場合は (株) サンコーまでご相談下さい。

# G35 シリーズ 仕様

## 定格流量 @ 8.3MPa

Model	rpm	l/min
G35-X	1050	138.0
G35-E	1150	129.0

## 吐出量 (1ストロークあたり) @ 8.3MPa

Model	liters/rev
G35-X	0.1314
G35-E	0.1120

## 吐出量 (1ストロークあたり) @ 10.3MPa

Model	liters/rev
G35-X	0.1250

## 最高圧力

8.3 MPa @ 1150 rpm  
 10.3 MPa @ 700 rpm  
 8.3MPa以上でご使用の場合は (株) サンコー  
 までご相談下さい。

## 許容吸込圧力

1.7 MPa (運転圧力: ~10.3MPa)  
 3.4 MPa (運転圧力: ~8.3MPa)

## 許容最高液温

121°C  
 ※71°C以上での使用の際は、ご相談下さい。

## 許容粒径

800 ミクロン

## 入口口径

2-1/2 インチ BSPT  
 150lb または 600lb ANSI RF フランジ  
 3 インチ SAE フランジ

## 出口口径

1-1/4 インチ BSPT  
 600lb または 1500lb ANSI RF フランジ  
 1-1/4 インチ SAE フランジ

## シャフト径

50.8 mm

## シャフト回転方向

可逆 (CWおよびCCW)

## ベアリング

テーパローラー式

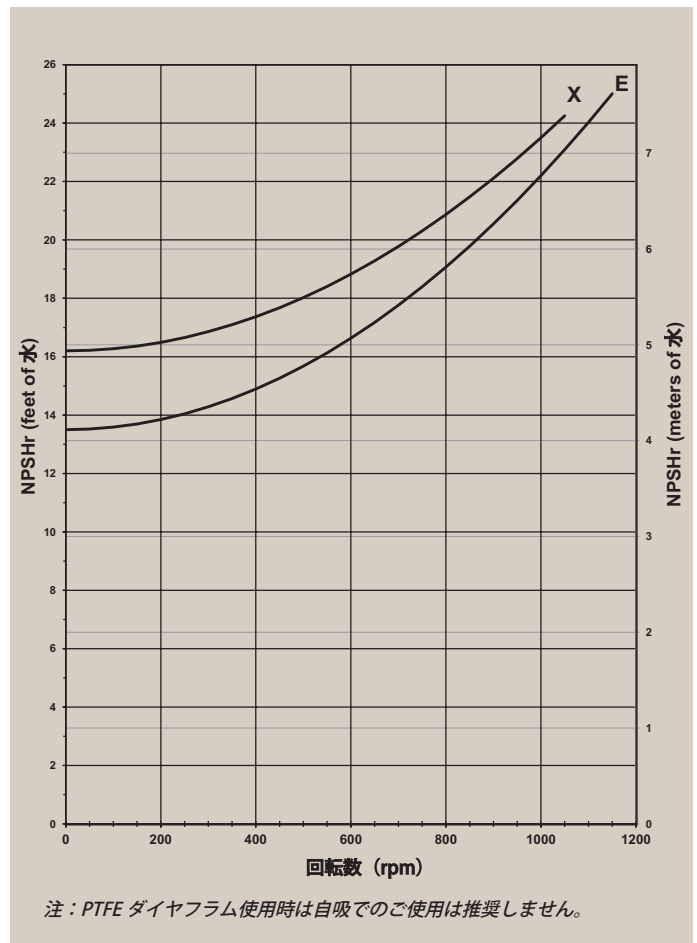
## オイル量

7.3 L

## 重量

116.6 kg

## 必要吸込ヘッド (NPSHr)



## 自吸特性

各ハイドラセルポンプの自吸性能は、ご使用となるポンプ型式、カム種、回転数、液特性等により異なります。ご使用となる環境で正しくポンプを自吸させるためには、サービスマニュアル記載の供給タンク～ポンプ間の吸込抵抗および加速ヘッドの記述をご確認の上、それらの数値とNPSHrを比較してください。

## 軸動力計算式

$$\frac{100 \times \text{rpm}}{84,428} + \frac{\text{l/min} \times \text{MPa}}{51.1} = \text{軸動力 (kW)}$$

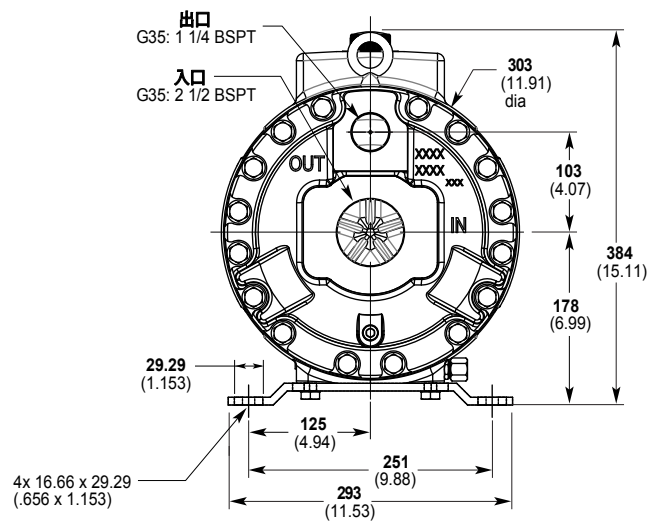
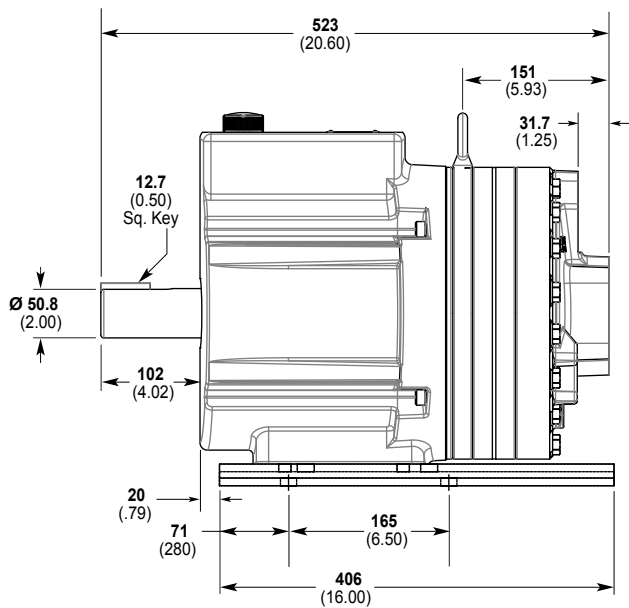
インバータ制御する際は、軸動力からトルクを計算し、運転条件の上限、下限において選定モータの出力トルクがポンプの必要トルクを上回るようにして下さい。ご不明な際は当社 (株) サンコー までご相談ください。

## プーリーサイズ選定式

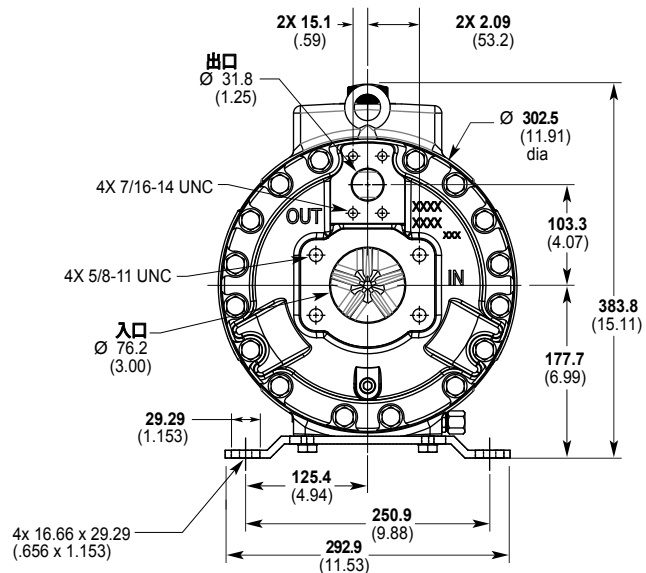
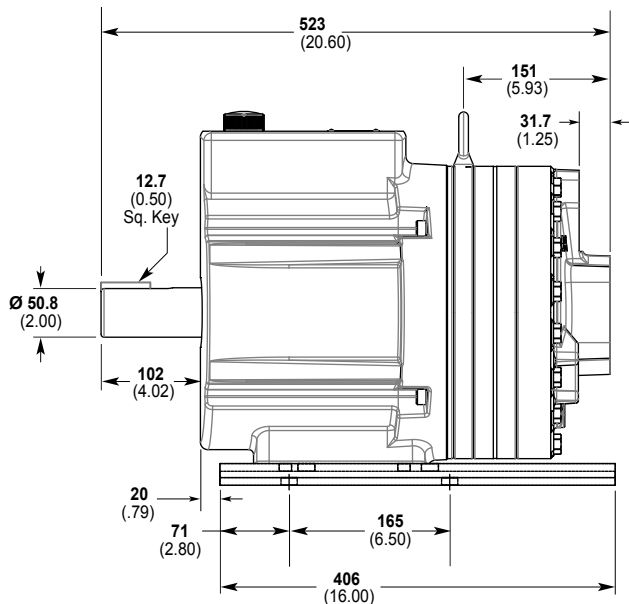
$$\frac{\text{モータプーリー OD}}{\text{ポンプ rpm}} = \frac{\text{ポンププーリー OD}}{\text{モータ rpm}}$$

# G35 シリーズ 外形寸法

## G35 型 mm (インチ)



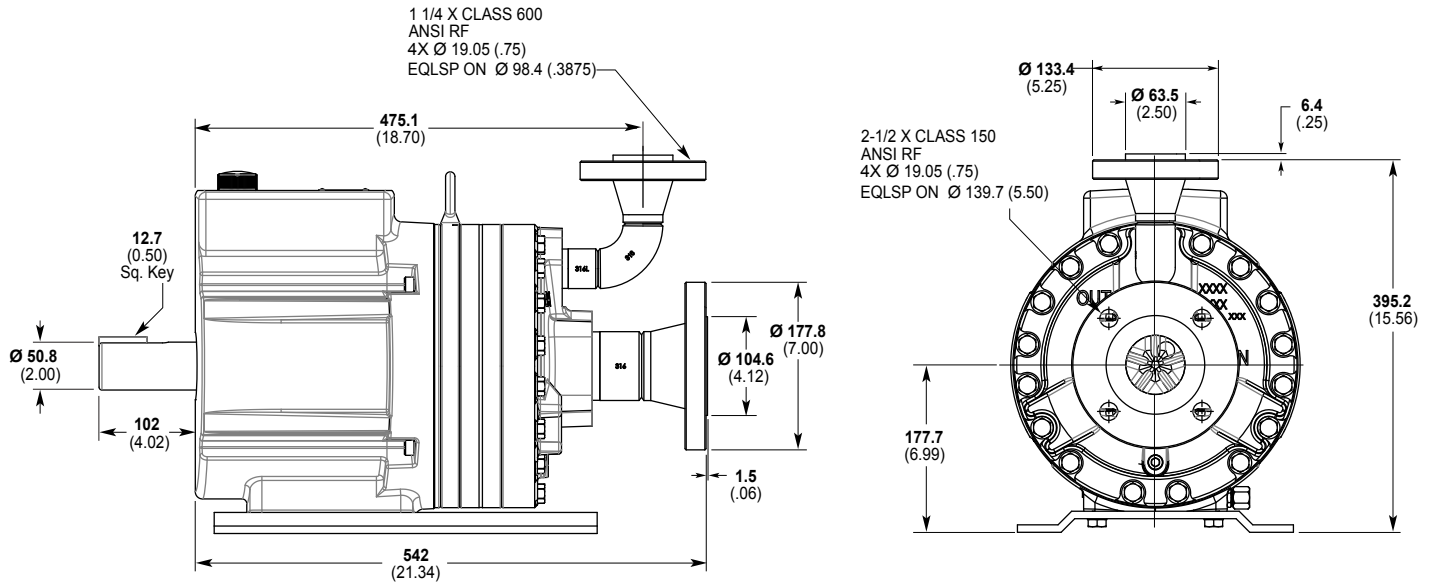
## G35 型 (SAE フランジ仕様) mm (インチ)



注意：図面寸法は参考値です。寸法の詳細は別途お問合せ下さい。

# G35 シリーズ 外形寸法／バルブ

## G35 型 (ANSI フランジ仕様) mm (インチ)



注意：図面寸法は参考値です。寸法の詳細は別途お問合せ下さい。

### ハイドラセルバルブ

G35型ポンプの圧力調整にはシールレス設計のC64バルブのご使用を推奨します。特に高圧用途や異物を含む液でのご使用に最適です。



C24バルブはシンプルな構造から汎用的な用途でG35型ポンプと一緒にご使用いただけます。



商品の詳細、選定方法、およびご注文方法につきましては (株) サンコーまでお問合せ下さい。

# G35 シリーズ 型番構成

## 型番構成

1	G	2	3	3	5	4		5		6		7		8		9		10		11		12	
---	---	---	---	---	---	---	--	---	--	---	--	---	--	---	--	---	--	----	--	----	--	----	--

G35シリーズの型番はおお客様の用途ごとに選定する部品および材質からなる9桁のアルファベットを含む12桁となります。  
例：G35XKBTBFCEA.

桁数	型番	内容
1-3	G35	<b>ポンプ型式</b> 中実軸タイプ (BSPT 接続またはANSI・SAEフランジ接続)
4	X E	<b>カム種</b> 138.0 l/min @ 1050 rpm 129.0 l/min @ 1150 rpm
5	K E	<b>ポンプヘッド仕様</b> Kel-Cell BSPT 接続 または ANSI フランジ接続 Kel-Cell SAE フランジ接続
6	B C G Q R S T	<b>ポンプヘッド材質</b> 真鍮 鋳鉄 (ニッケルメッキ) デュプレックス2205 (SUS329J3L) (ハステロイC材フォロワー&スクリュウ付) SUS316L (ANSIフランジ クラス600 x 1500) SUS316L (ANSIフランジ クラス150 x 600) SUS316L (BSPTまたはSAEフランジ接続) ハステロイ CW12MW
7	A E G J P T	<b>ダイヤフラム &amp; Oリング材質</b> アラス材ダイヤフラム/PTFE材 Oリング EPDM (EPDM専用オイルが必要/型番構成12桁目：D) FKM PTFE (Eカムのみ選定可；最高回転数1050 rpm) ネオ ブレン ブナ-N
8	C D H N T	<b>バルブシート材質</b> セラミック タングステン (最高回転数900 rpm) 17-4PHステンレス (SUS630) ナイトロニック50 (SUS316相当) ハステロイC
9	C D F N T	<b>バルブ材質</b> セラミック タングステン (最高回転数900 rpm) 17-4PHステンレス (SUS630) ナイトロニック50 (SUS316相当) ハステロイC
10	E H T	<b>バルブスプリング材質</b> エルジロイ (SUS316相当) 17-7ステンレス (SUS301) ハステロイC

桁数	型番	内容
11	C H M P T Y	<b>バルブスプリングリテーナー材質</b> セルコン (POM) 17-7ステンレス (SUS301) PVDF ポリプロピレン ハステロイC ナイロン (Zytel®)
12	A B D F G H	<b>油圧部オイル</b> 10W30 標準オイル 40-wt 長時間連続運転用オイル (※SUS316L/ハステロイC材ヘッド選択時は標準オイルとして選択) EPDM 専用オイル フードグレードオイル 5W30 低温液・高負荷運転用合成オイル 15W50 高温液・高負荷運転用合成オイル

G35ポンプの標準ハウジングはアルミダイキャストとなります。  
特注でダクタイル鋳鉄品もご提供可能です。

### 以下ご希望の際はお問合せ下さい。

- ・ モーター架台、その他ポンプ周辺機器
- ・ 油圧部オイルの選定およびその他ポンプ仕様
- ・ 装置設計および設置に関するアドバイスならびにサポート、その他ポンプ選定時の技術サポート

# Hydra-Cell®

Seal-less Pumps



## World Headquarters & Manufacturing

Wanner Engineering, Inc.  
1204 Chestnut Avenue  
Minneapolis, MN 55403 USA  
Phone: 612-332-5681 • Fax: 612-332-6937  
Toll-Free Fax (USA): 800-332-6812  
Email: [sales@wannereng.com](mailto:sales@wannereng.com)  
[www.Hydra-Cell.com](http://www.Hydra-Cell.com)

日本総輸入・販売元



株式会社サンコー

〒224-0044 神奈川県横浜市都筑区川向町1316-1  
電話：045-475-4811 ファックス：045-475-4830  
[www.sanko-ltd.co.jp](http://www.sanko-ltd.co.jp)