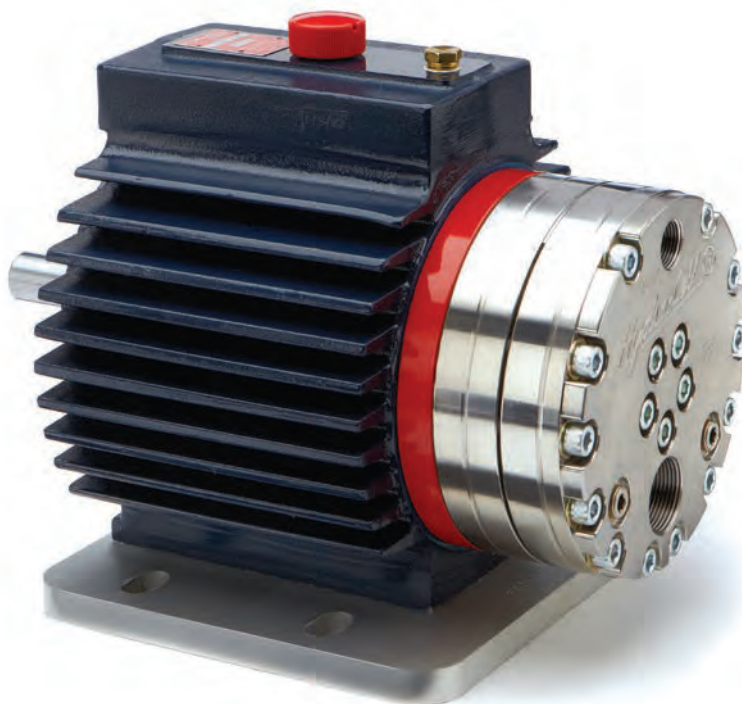


# Hydra-Cell<sup>®</sup>

## Seal-less Pumps

さまざまな業界・用途で使用されてきた確かな信頼性



### G15/G17 シリーズ

- 低粘度から高粘度まで幅広く送液可能
- シールレスデザインと水平ディスク式チェックバルブの採用により従来のポンプでは困難な摩耗性の高いケミカルやスラリー液の高圧送液が可能
- シンプル且つコンパクトなデザインにより初期コストおよびランニングコストの低減が可能
- ポンプ効率が高いためエネルギーコストの低減が可能
- 空運転可能なため、オペレーションエラーやトラブルによる空引き状態でも破損や修理の心配無し
- 従来のポンプでは推奨されない運転条件にも対応
- 外部リークの原因となるメカニカルシール、ダイナミックシール、パッキン、カップを持たないため、メンテナンスおよびダウンタイムの軽減が可能

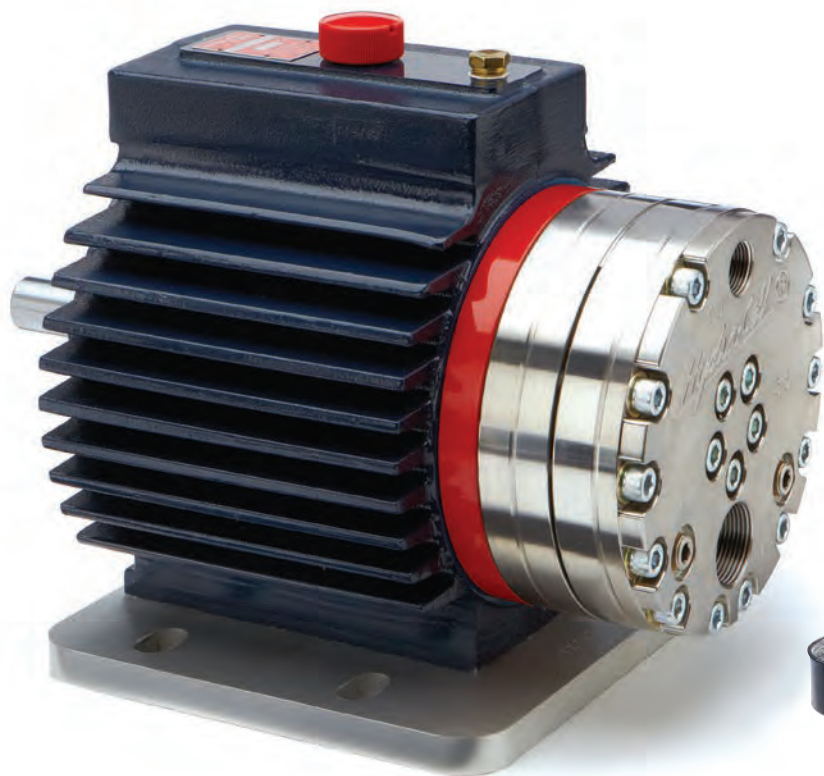


総輸入・販売元 株式会社サンコー

# GI5/GI7 シリーズ

最大流量：58.7 l/min

最高圧力：17.2 MPa



GI5型 (横型) SUS316Lヘッド仕様



GI7型 (立型) 真鍮ヘッド仕様  
(※モーターアダプタ・ベースプレート・オイルリザーバ含む)

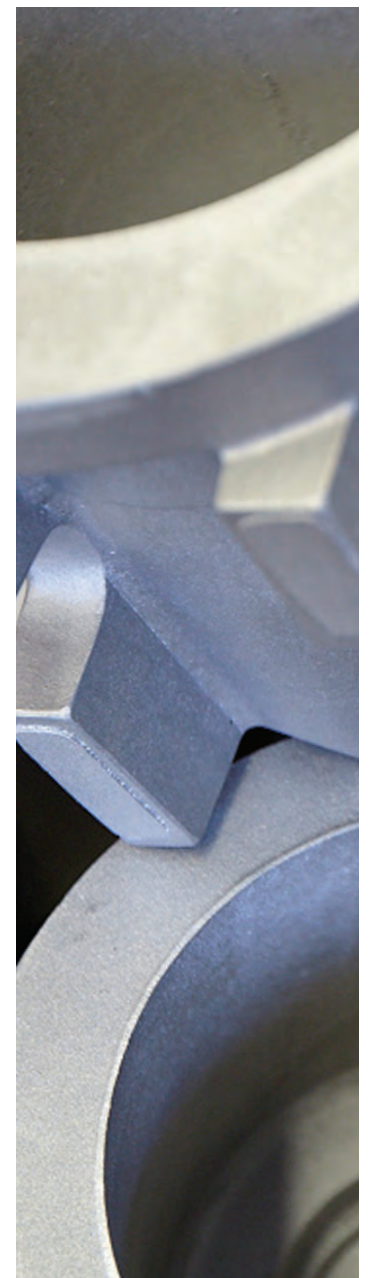
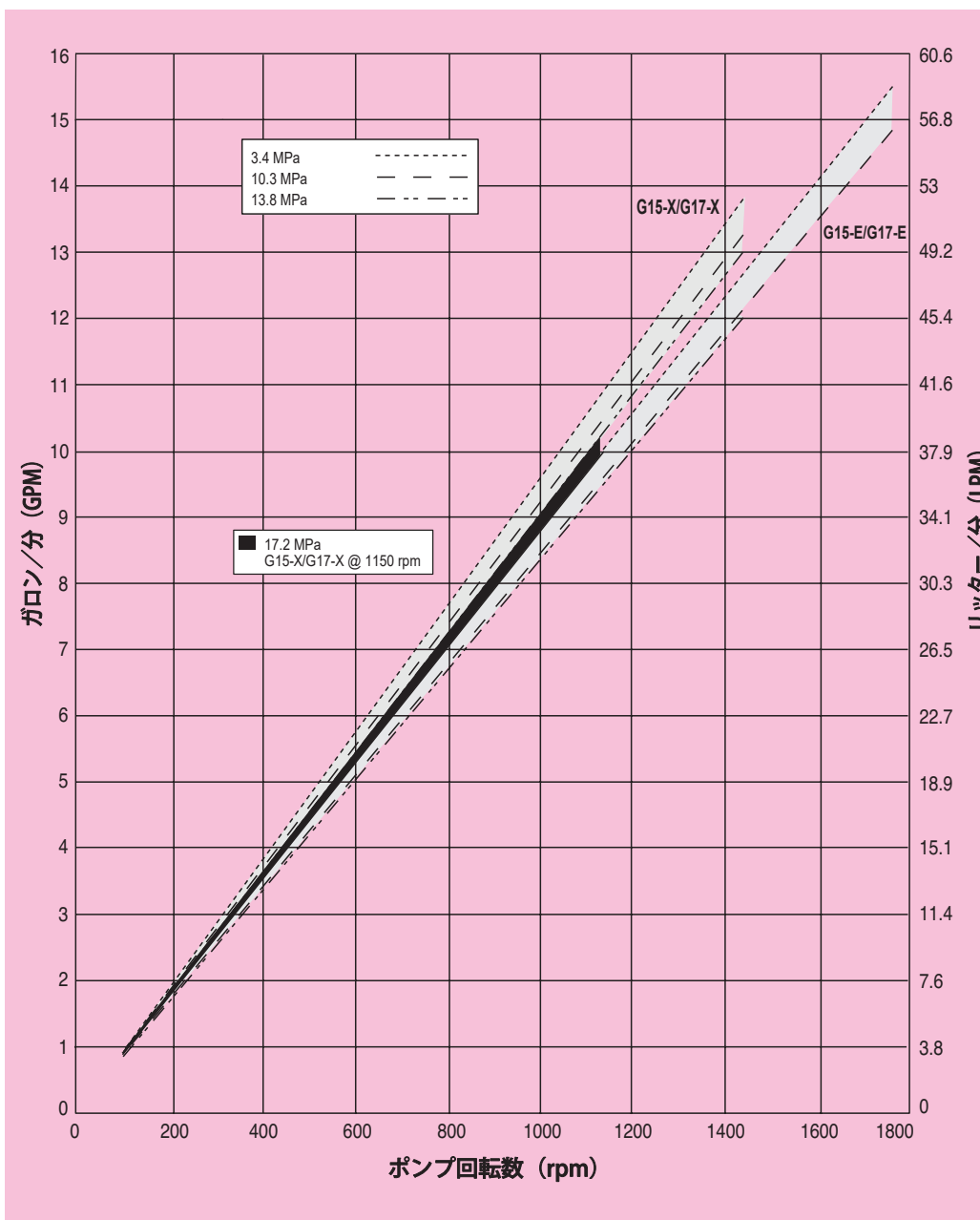
# G15/G17 シリーズ 仕様

## 性能

型式	最大回転数 rpm	最大流量 l/min	最高圧力	
			許容吸込圧力	吐出圧力
G15-X/G17-X	1450	52.3	3.4 MPa	3.4 MPa
	1450	50.2	3.4 MPa	10.3 MPa
	1450	49.2	3.4 MPa	13.8 MPa
	1150	38.1	3.4 MPa	17.2 MPa
G15-E/G17-E	1750	58.7	3.4 MPa	3.4 MPa
	1750	56.2	3.4 MPa	10.3 MPa
	1450	45.5	3.4 MPa	13.8 MPa

特に明記されない限り、性能および仕様定格はG15/17型に適用されます。

## 性能曲線



# G15/G17 シリーズ 仕様

## 定格流量

型式	rpm	MPa	l/min
G15-X/G17-X	1450	34	52.3
	1450	103	50.2
	1450	138	49.2
	1150	172	38.1
G15-E/G17-E	1750	34	58.7
	1750	103	56.2
	1450	138	45.5

## 吐出量 (1ストロークあたり)

型式	MPa	liters/rev
G15-X/G17-X	3.4	0.0360
	10.3	0.0346
	13.8	0.0339
	17.2	0.0331
G15-E/G17-E	3.4	0.0335
	10.3	0.0321
	13.8	0.0314

## 最高圧力

10.3 MPa @1750 rpm  
(G15-E & G17-E のみ)  
13.8 MPa @1450 rpm  
17.2 MPa @1150 rpm

## 許容吸込圧力

3.4 MPa

## 許容最高液温

121 °C  
71 °C以上のご使用の際は、ご相談下さい。

## 許容粒径

500 ミクロン

## 入口口径

1-1/4 インチ BSPT

## 出口口径

3/4 インチ BSPT

## シャフト径

28.6 mm

## シャフト回転方向

可逆 (CWおよびCCW)

## ベアリング

テーパーローラー式

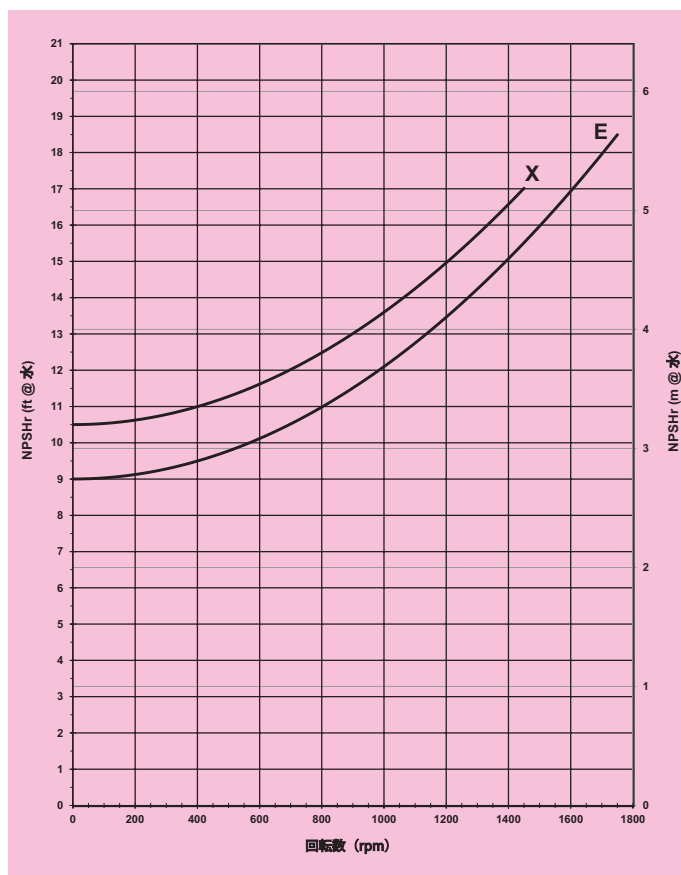
## オイル量

2.1 L

## 重量

66 kg

## 必要吸込ヘッド (NPSHr)



## 自吸特性

各ハイドラセルポンプの自吸性能は、ご使用となるポンプ型式、カム種、回転数、液特性等により異なります。ご使用となる環境で正しくポンプを自吸させるためには、サービスマニュアル記載の供給タンク～ポンプ間の吸込抵抗および加速ヘッドの記述をご確認の上、それらの数値とNPSHrを比較してください。

## 軸動力計算式

$$\frac{80 \times \text{rpm}}{84,428} + \frac{\text{l/min} \times \text{MPa} \times 10}{511 - \left( \frac{\text{MPa} - 3.5}{0.4} \right)} = \text{軸動力 (kW)}$$

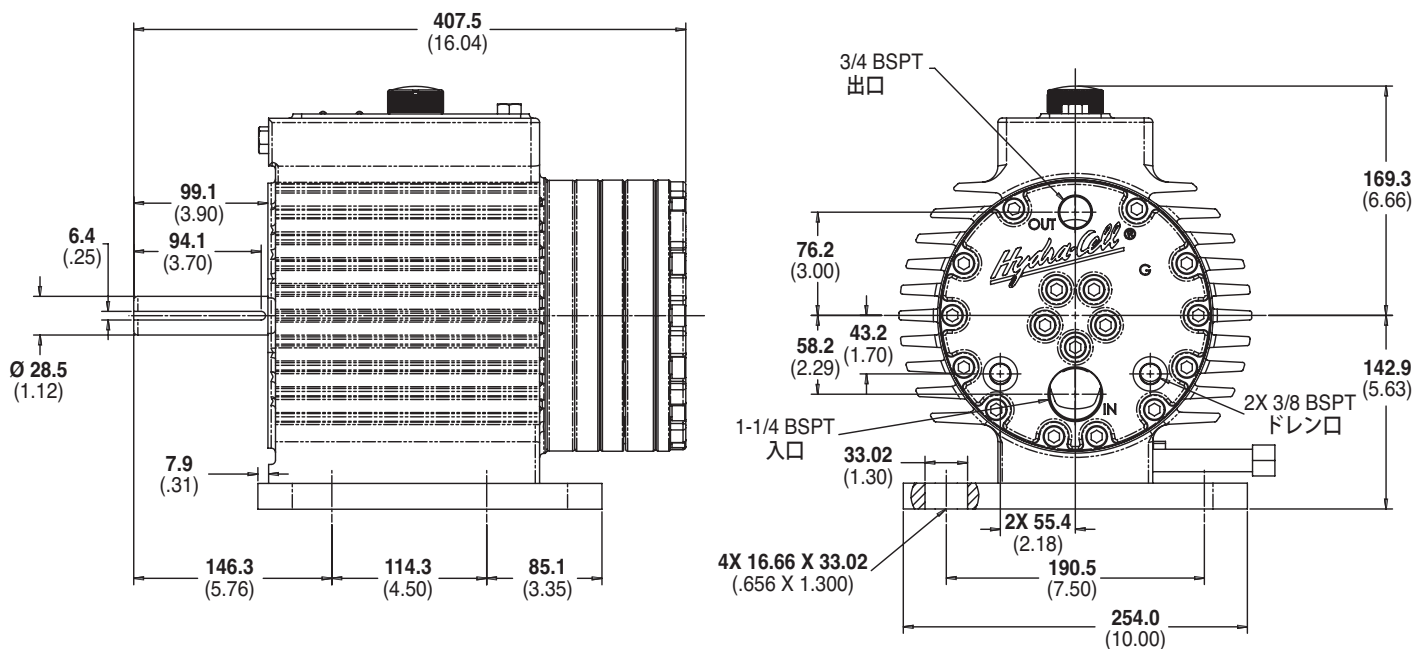
インバータ制御する際は、軸動力からトルクを計算し、運転条件の上限、下限において選定モータの出力トルクがポンプの必要トルクを上回るようにして下さい。ご不明な際は当社（株）サンコー までご相談ください。

## プーリーサイズ選定式

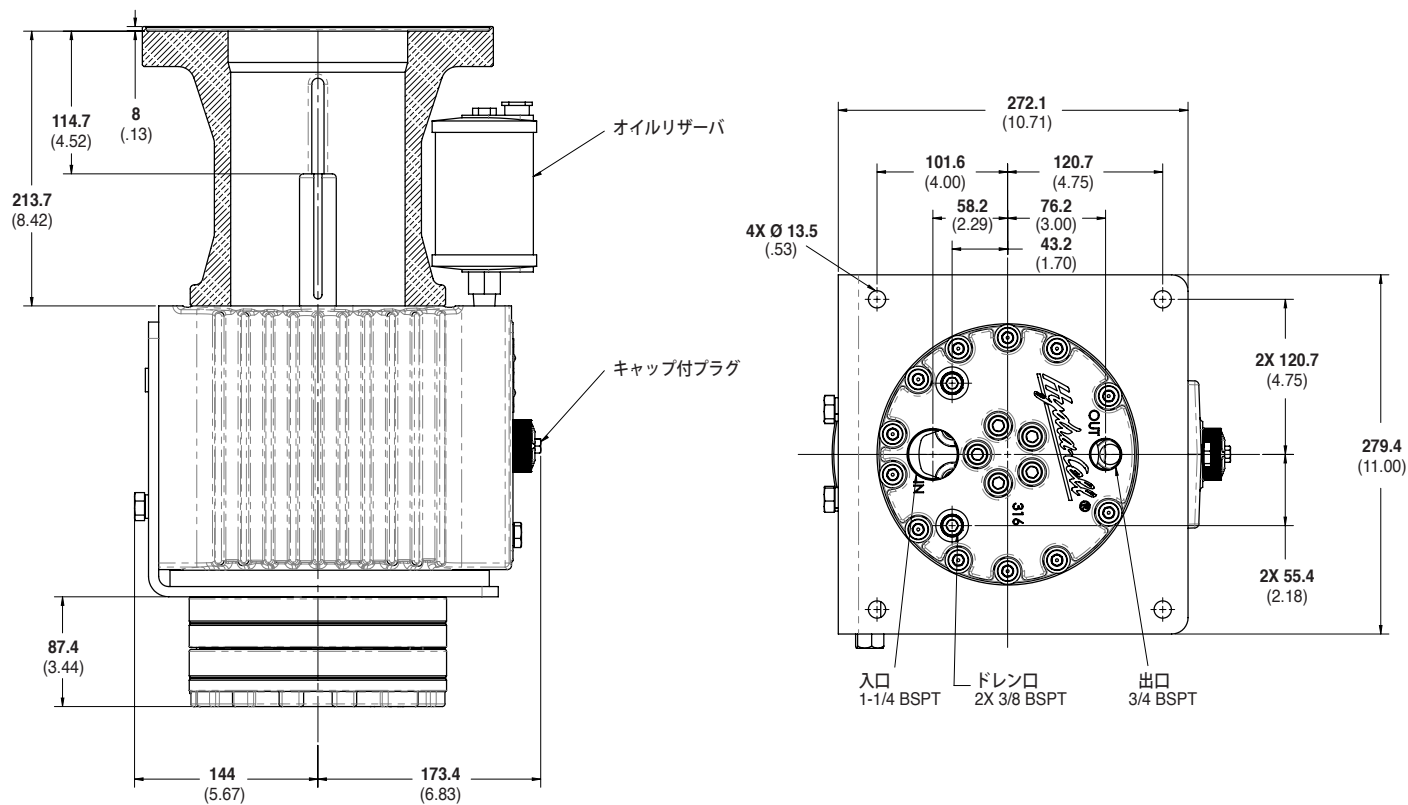
$$\frac{\text{モータプーリー OD}}{\text{ポンプ rpm}} = \frac{\text{ポンププーリー OD}}{\text{モータ rpm}}$$

# GI5/GI7 シリーズ 外径寸法

## GI5 型 mm (インチ)



## GI7 型 mm (インチ)



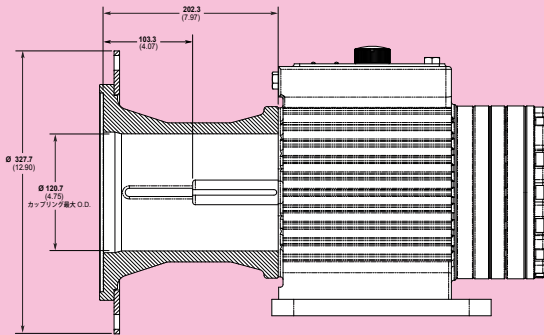
注意：図面寸法は参考値です。寸法の詳細は別途お問合せ下さい。



# GI5/GI7 シリーズ モータアダプタバルブ

## ポンプ/モータアダプタ mm (インチ)

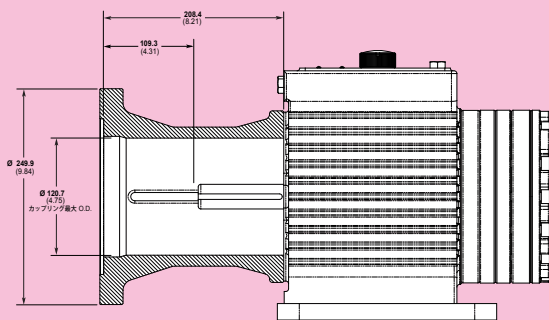
### GI5 型



#### 部品番号: A01-041-1201

わく番号132S/M(3.7kW6P、5.5kW4P-6P、7.5kW4P)用

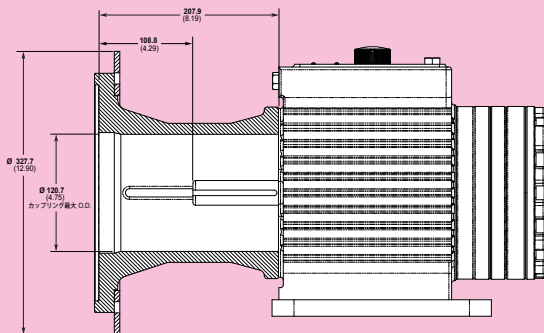
手配時はポンプとは別にご注文下さい。



#### 部品番号: A01-041-1203

わく番号100L/112M(1.5kW6P、2.2kW4P-6P、3.7kW4P)用

手配時はポンプとは別にご注文下さい。

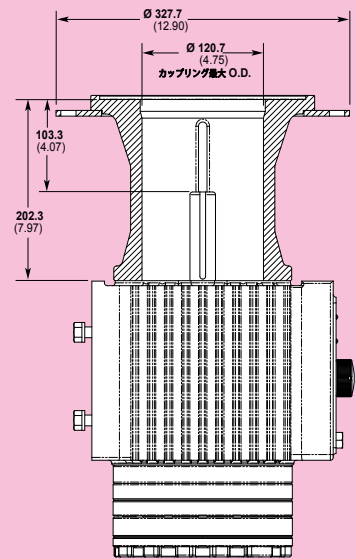


#### 部品番号: A01-041-1205

わく番号160M/L(7.5kW6P、11kW4P-6P、15kW4P)用

手配時はポンプとは別にご注文下さい。

### GI7 型

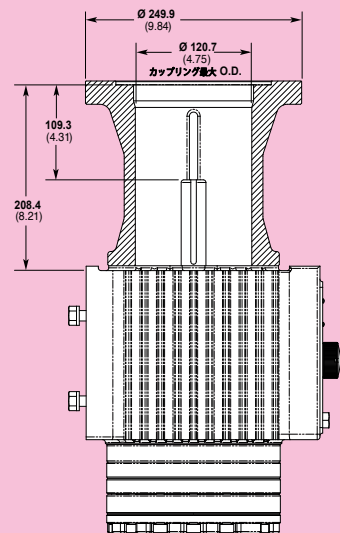


#### 部品番号:

#### A01-041-1201

わく番号132S/M  
(3.7kW6P、5.5kW4P-6P、  
7.5kW4P)用

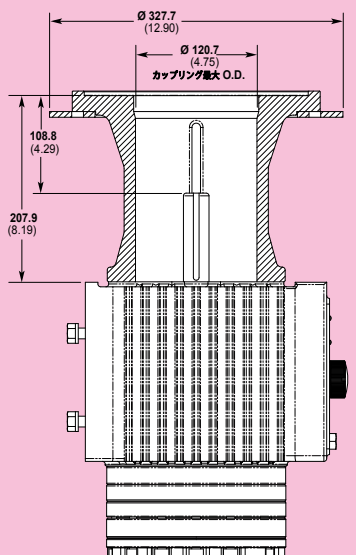
手配時はポンプとは別に  
ご注文下さい。



#### Part Number:

#### A04-041-1203

Must be ordered  
separately for use  
with IEC 160 frame  
motors, B14 flange.



#### 部品番号:

#### A01-041-1205

わく番号160M/L  
(7.5kW6P、11kW4P-6P、  
15kW4P)用

手配時はポンプとは別に  
ご注文下さい。

## ハイドラセルバルブ

GI5/GI7型ポンプの圧力調整にはシールレス設計のC62バルブのご使用を推奨します。

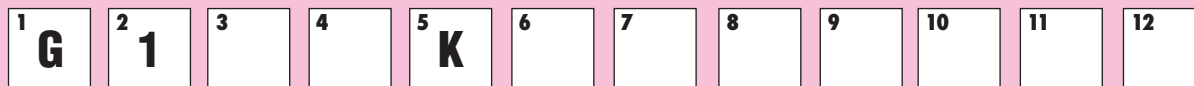


商品の詳細、選定方法、およびご注文方法につきましては  
(株)サンコーまでお問合せ下さい。

NEMAモータ用はご相談下さい。

# G15/G17 シリーズ 型番構成

## 型番構成



G15/17シリーズの型番はお客様の用途ごとに選定する部品および材質からなる9桁の数字およびアルファベットを含む12桁となります。例：G15XKBTHFECG

桁数	型番	内容
1-3		<b>ポンプ型式</b>
	G15	横型 (BSPT 接続)*
	G17	立型 (BSPT 接続)*
*ポンプモーターアダプターは別にご注文下さい。		
4		<b>カム種</b>
	X	52.3 l/min @ 1450 rpm
	E	43.5 l/min @ 1450 rpm
5		<b>ポンプヘッド仕様</b>
	K	アドバンスドダイヤフラム位置制御 (ADPC)
6		<b>ポンプヘッド材質</b>
	B	真鍮
	S	SUS316L
	T	ハステロイC
7		<b>ダイヤフラム &amp; Oリング材質</b>
	A	アフラス材ダイヤフラム/PTFE材 Oリング
	G	FKM
	P	ネオプレン
	T	ブナ-N
8		<b>バルブシート材質</b>
	D	タングステン
	H	17-4PHステンレス (SUS630)
	N	ナイトロニック50 (SUS316相当)
	T	ハステロイC
9		<b>バルブ材質</b>
	D	タングステン
	F	17-4PHステンレス (SUS630)
	N	ナイトロニック50 (SUS316相当)
	T	ハステロイC
10		<b>バルブスプリング材質</b>
	E	エルジロイ (SUS316相当)
	H	17-7ステンレス (SUS301) (※高粘度液の際に選択。0.34MPaの供給圧必要)
	T	ハステロイC
11		<b>バルブスプリングリテーナー材質</b>
	C	セルコン (POM)
	H	17-7ステンレス (SUS301)
	M	PVDF
	P	ポリプロピレン
	T	ハステロイC
	Y	ナイロン (Zytel®)

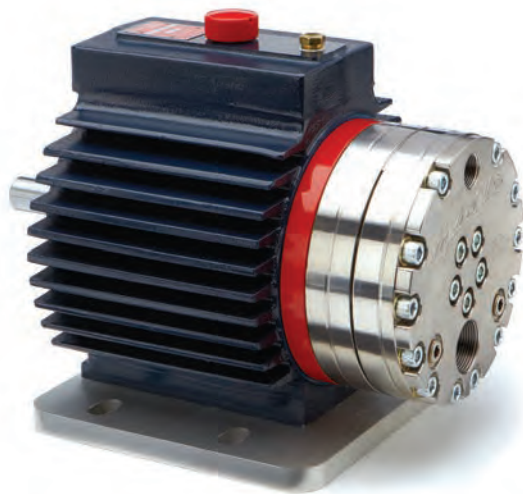
桁数	型番	内容
12		<b>油圧部オイル</b>
	A	10W30 標準オイル
	B	40-wt 長時間連続運転用オイル (※SUS316L材ヘッド選択時は標準オイルとして選択)
	E	フードグレードオイル
	G	5W30 低温液・高負荷運転用合成オイル
	H	15W50 高温液・高負荷運転用合成オイル

以下ご希望の際はお問合せ下さい。

- ・ モーター架台、その他ポンプ周辺機器
- ・ 油圧部オイルの選定およびその他ポンプ仕様
- ・ 装置設計および設置に関するアドバイスならびにサポート、その他ポンプ選定時の技術サポート

# Hydra-Cell®

Seal-less Pumps



## World Headquarters & Manufacturing

Wanner Engineering, Inc.  
1204 Chestnut Avenue  
Minneapolis, MN 55403 USA  
Phone: 612-332-5681 • Fax: 612-332-6937  
Toll-Free Fax (USA): 800-332-6812  
Email: sales@wannereng.com  
www.Hydra-Cell.com

日本総輸入・販売元



株式会社サンコー

〒224-0044 神奈川県横浜市都筑区川向町1316-1  
電話：045-475-4811 ファックス：045-475-4830  
www.sanko-ltd.co.jp