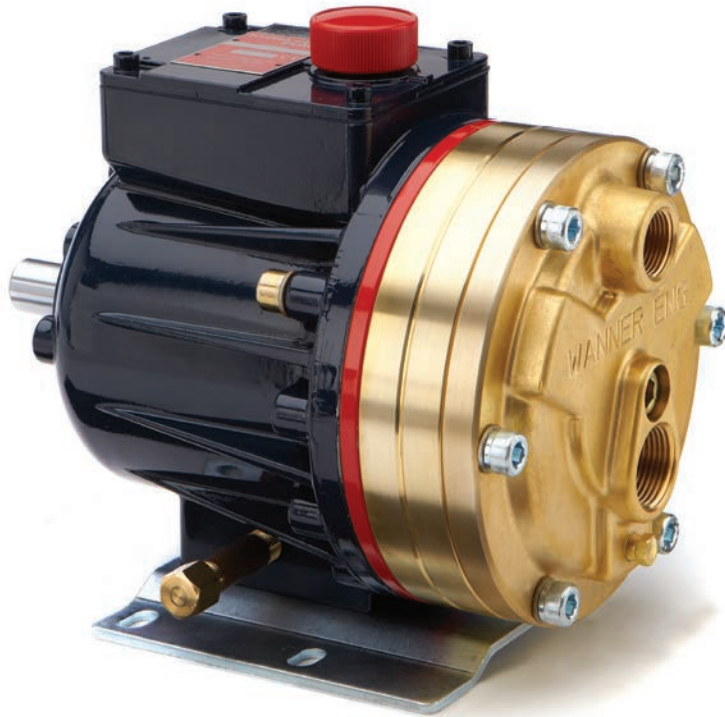


# Hydra-Cell<sup>®</sup>

## Seal-less Pumps

さまざまな業界・用途で使用されてきた確かな信頼性



新設計バルブプレート  
の採用により初起動時の立ち上がり  
を大幅に改善。

### G10 シリーズ

- 低粘度から高粘度まで幅広く送液可能
- シールレスデザインと水平ディスク式チェックバルブの採用により従来のポンプでは困難な摩耗性の高いケミカルやスラリー液の高圧送液が可能
- シンプル且つコンパクトなデザインにより初期コストおよびランニングコストの低減が可能
- ポンプ効率が高いためエネルギーコストの低減が可能
- 空運転可能なため、オペレーションエラーやトラブルによる空引き状態でも破損や修理の心配無し
- 従来のポンプでは推奨されない運転条件にも対応
- 外部リークの原因となるメカニカルシール、ダイナミックシール、パッキン、カップを持たないため、メンテナンスおよびダウンタイムの軽減が可能



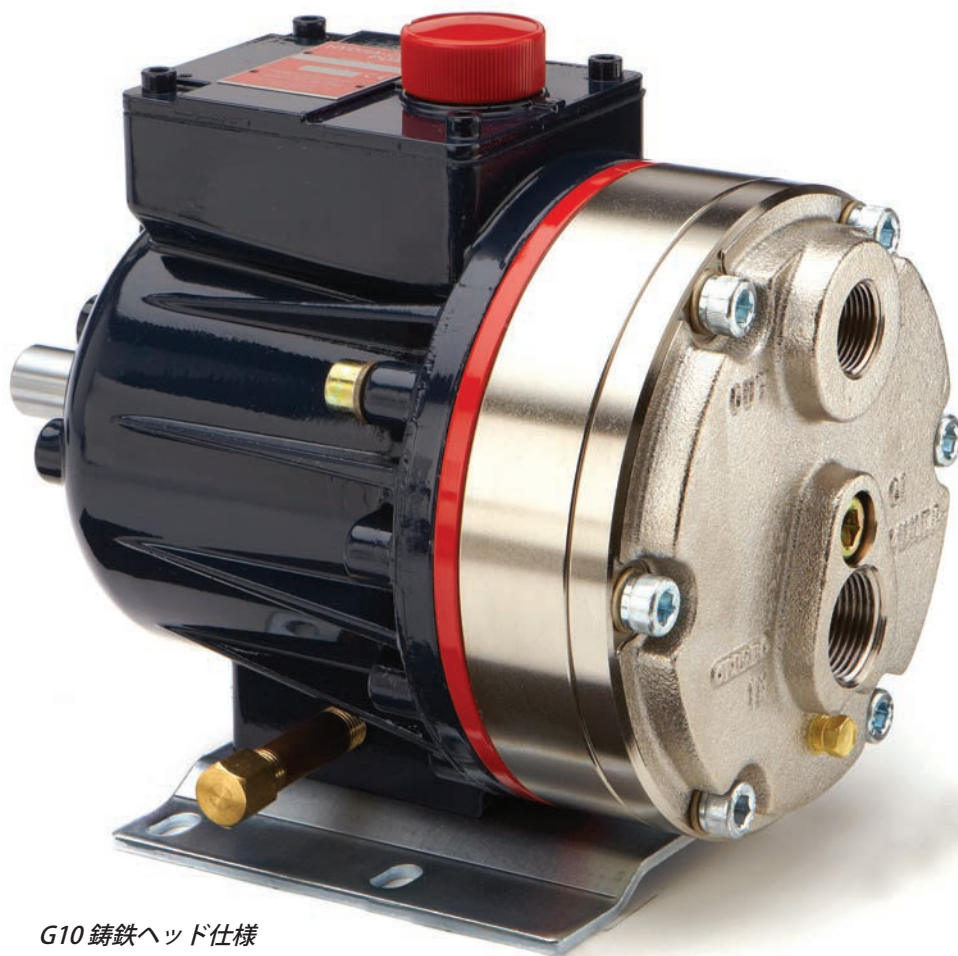
総輸入・販売元 株式会社サンコー

# G10 シリーズ

最大流量：33.4 l/min

最高圧力：10.3 MPa（金属ヘッド）

2.4 MPa（樹脂ヘッド）



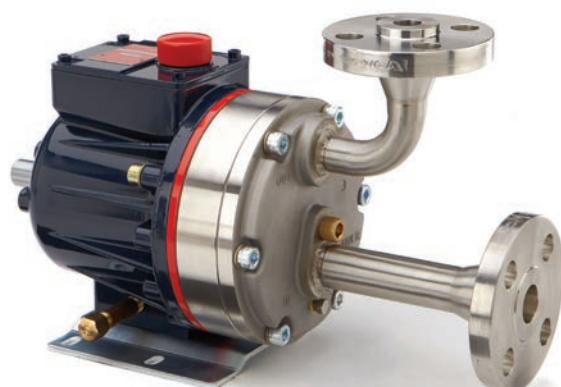
G10 鑄鉄ヘッド仕様



G10 真鍮ヘッド仕様



G10 ポリプロピレンヘッド仕様



G10 SUS316 フランジ接続ヘッド仕様

# G10 シリーズ仕様

## 性能

### 流量

型式	最大回転数 (rpm)	最大流量
		@ 7.0 MPa l/min
G10-X	1450	30.6
G10-E	1750	33.4
G10-S	1750	22.7
G10-I	1750	15.0

型式	回転数	最大流量
		@ 10.3 MPa l/min
G10-X	790	15.1
G10-E	790	14.7

### 圧力

許容吸込圧力

1.7 MPa

最高吐出圧力

金属ヘッド:

G10-X, E, S, I : 7.0 MPa

G10-X : 10.3 MPa @ 790 rpm

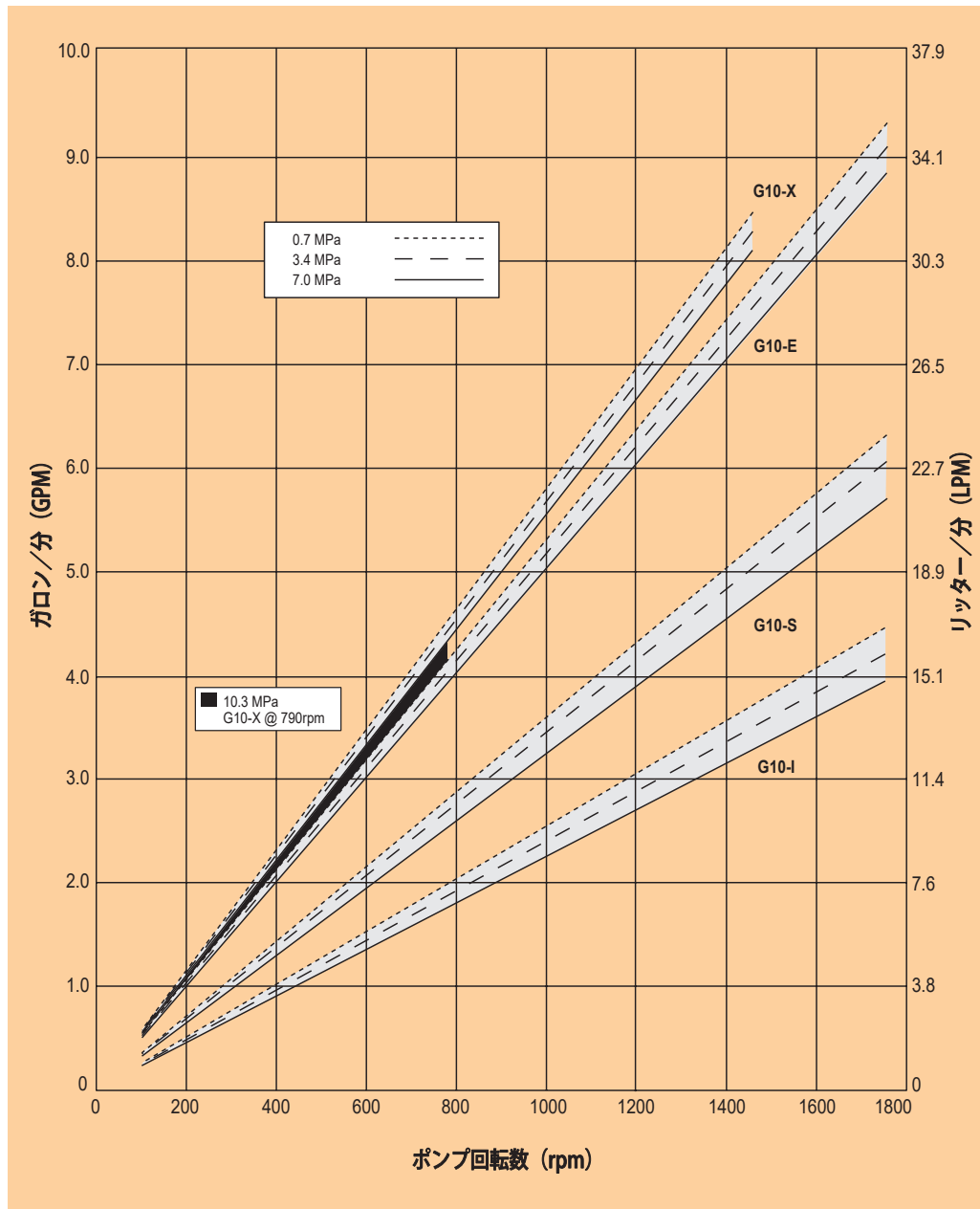
樹脂ヘッド:

1.7 MPa (ポリプロピレン)

2.4 MPa (PVDF)

特に明記されない限り、性能および仕様定格はG10型に適用されます。

## 性能曲線



# G10 シリーズ 仕様

## 定格流量 @7.0 MPa

型式	rpm	l/min
G10-X	1450	30.6
G10-E	1750	33.4
G10-S	1750	22.7
G10-I	1750	15.0

## 吐出量 (1ストロークあたり) @10.3 MPa

型式	liters/rev
G10-X	0.0205
G10-E	0.0186

## 吐出量 (1ストロークあたり) @7.0 MPa

型式	liters/rev
G10-X	0.0211
G10-E	0.0191
G10-S	0.0130
G10-I	0.0086

## 最高圧力

金属ヘッド:	7.0 MPa @1450 rpm (G10-X) 7.0 MPa @1750 rpm (G10-E, S, I) 10.3 MPa @790 rpm (G10-X)
樹脂ヘッド:	1.7 MPa ポリプロピレン 2.4 MPa PVDF

## 許容吸込圧力 1.7 MPa

## 許容最高液温

金属ヘッド:	121°C ※71°C以上でのご使用の際は、ご相談下さい。
--------	----------------------------------

樹脂ヘッド:	60°C
--------	------

## 許容粒径 500 ミクロン

## 入口口径 1 インチ BSPT 150lb ANSI RF フランジ

## 出口口径 3/4 インチ BSPT 600lb ANSI RF フランジ

## シャフト径 22.2 mm

## シャフト回転方向 可逆 (CWおよびCCW)

## ベアリング テーパーローラー式

## オイル量 1.05 L

## 重量

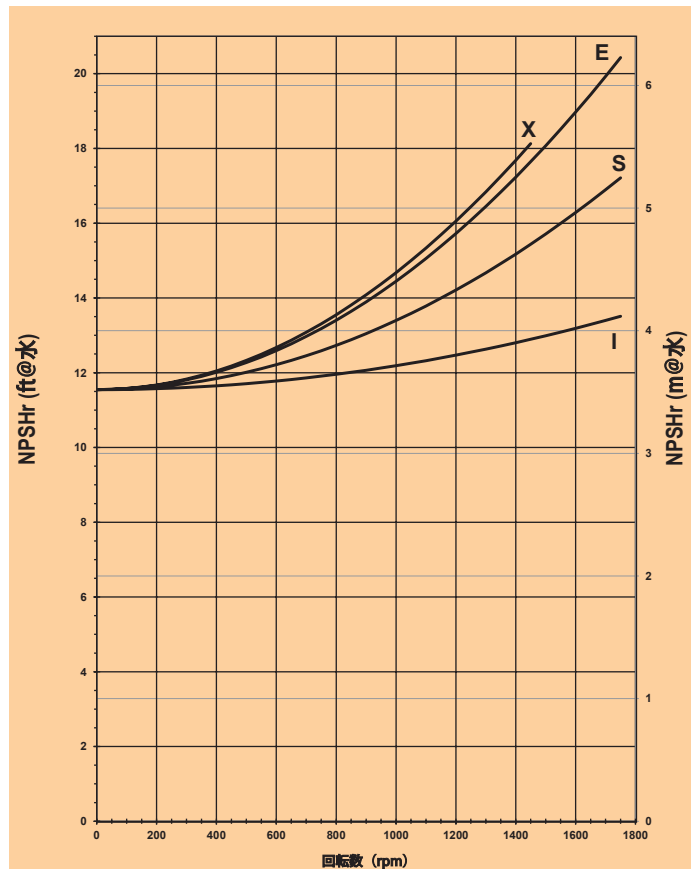
金属ヘッド:	21.8 kg
樹脂ヘッド:	15.9 kg

## 軸動力計算式

$$\frac{15 \times \text{rpm}}{84,428} + \frac{\text{l/min} \times \text{MPa}}{51.1} = \text{軸動力 (kW)}$$

インバータ制御する際は、軸動力からトルクを計算し、運転条件の上限、下限において選定モータの出力トルクがポンプの必要トルクを上回るようにして下さい。ご不明な際は当社（株）サンコーまでご相談ください。

## 必要吸込ヘッド (NPSHr)



以下の場合には自吸でのご使用は推奨しません。

- A) PTFE ダイヤフラム仕様ポンプ
- B) トカム仕様ポンプ

## 自吸特性

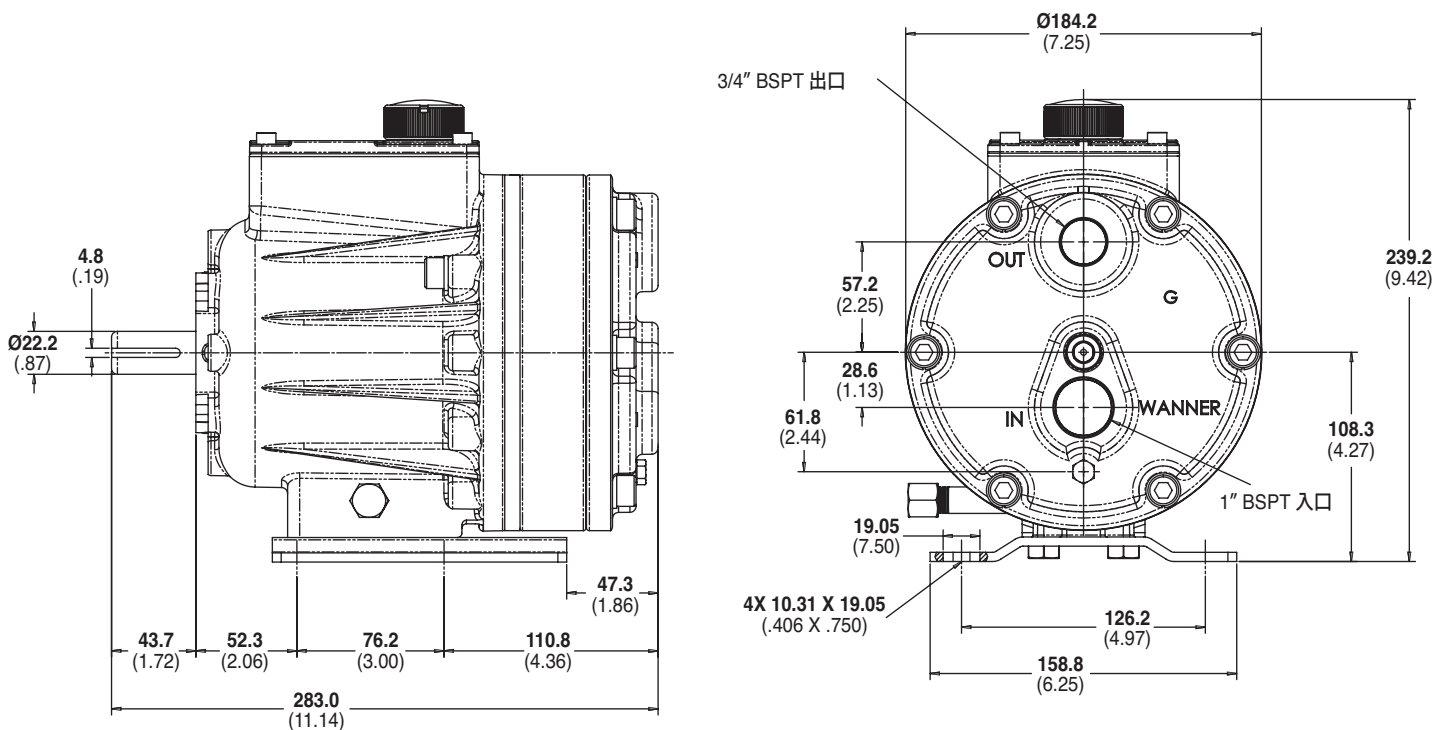
各ハイドラセルポンプの自吸性能は、ご使用となるポンプ型式、カム種、回転数、液特性等により異なります。ご使用となる環境で正しくポンプを自吸させるためには、サービスマニュアル記載の供給タンク～ポンプ間の吸込抵抗および加速ヘッドの記述をご確認の上、それらの数値とNPSHrを比較してください。

## プーリーサイズ選定式

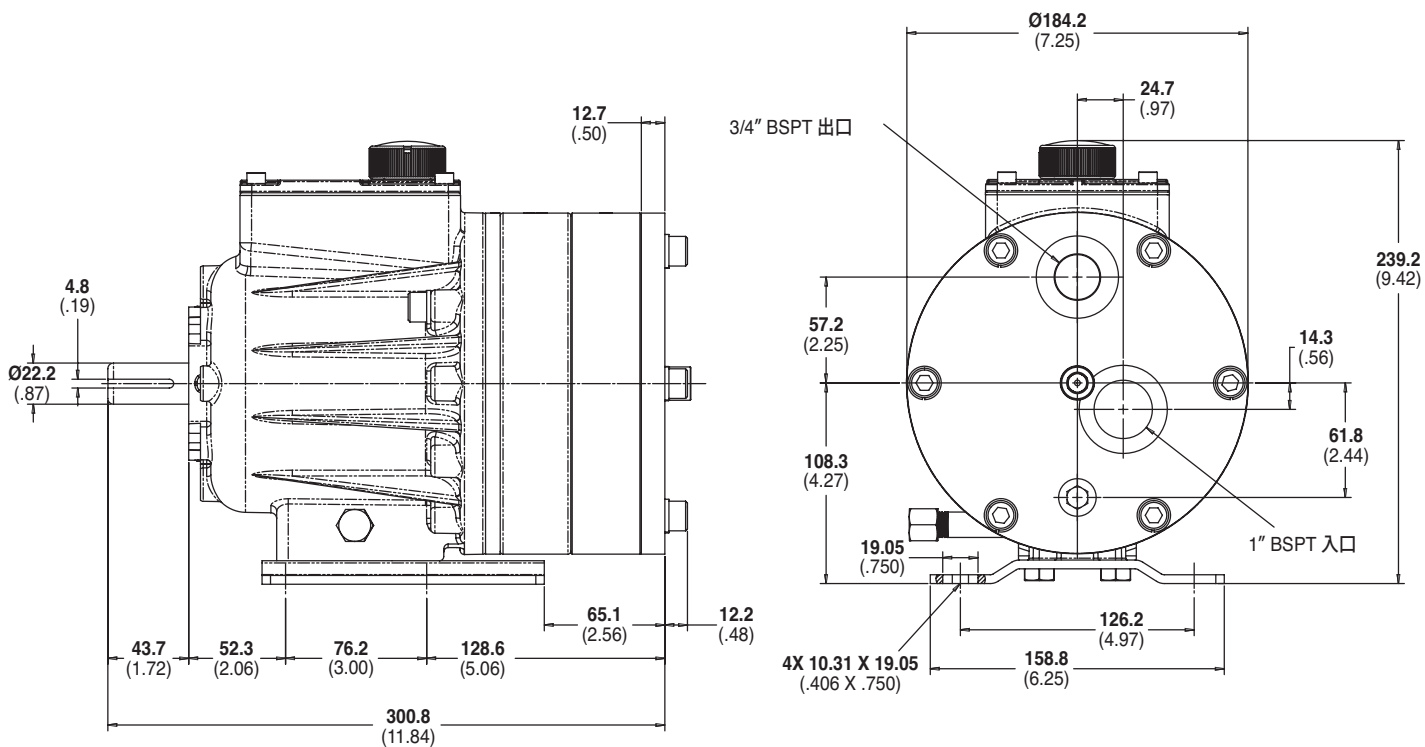
$$\frac{\text{モータプーリー OD}}{\text{ポンプ rpm}} = \frac{\text{ポンププーリー OD}}{\text{モータ rpm}}$$

# G10 シリーズ 外形寸法

## G10 型 (金属ヘッド仕様) mm (インチ)



## G10 型 (樹脂ヘッド仕様) mm (インチ)



注意：図面寸法は参考値です。寸法の詳細は別途お問合せ下さい。

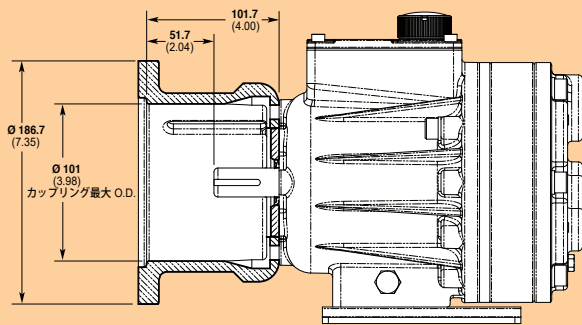
# G10 シリーズ モータアダプタ／バルブ

## ポンプ／モータアダプタ mm (インチ)

部品番号： A04-003-I200

わく番号80M-90L (0.75kW4P-6P、1.5kW4P) 用  
手配時はポンプとは別にご注文下さい。

※NEMAモータ用はご相談下さい。

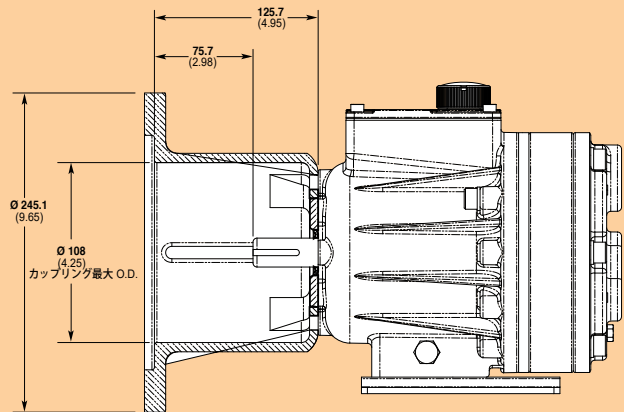


部品番号： A04-004-I200

わく番号100L-112M (1.5kW6P、2.2kW4P-6P、  
3.7kW4P) 用

手配時はポンプとは別にご注文下さい。

※NEMAモータ用はご相談下さい。



## ハイドラセルバルブ

G10型ポンプの圧力調整には  
シールレス設計のC62バルブの  
ご使用を推奨します。  
特に高圧用途や異物を含む液で  
のご使用に最適です。



C22バルブはシンプルな構造  
から汎用的な用途でG10型ポ  
ンプと一緒にご使用いただけ  
ます。

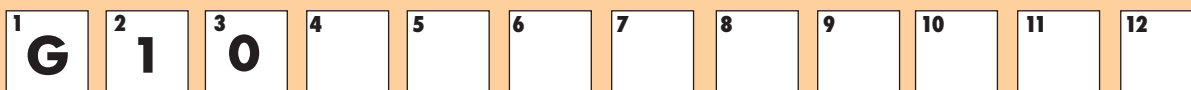


G10型ポンプモーターユニット

商品の詳細、選定方法、およびご注文方法につきましては (株) サンコーまでお問合せ下さい。

# G10 シリーズ 型番構成

## 型番構成



G10シリーズの型番はお客様の用途ごとに選定する部品および材質からなる9桁のアルファベットを含む12桁となります。例：G10XRCGSNECA。

桁数	型番	内容
1-3	G10	<b>ポンプ型式</b> Shaft-driven (BSPT Ports or ANSI Flanges)* *ポンプモーターアダプターは別にご注文下さい。
4	X E S I	<b>カム種</b> Max 30.6 l/min @ 1450 rpm Max 33.4 l/min @ 1750 rpm Max 22.7 l/min @ 1750 rpm Max 15.0 l/min @ 1750 rpm
5	K R	<b>ポンプヘッド仕様</b> Kel-Cell BSPT Ports Kel-Cell BSPT Ports (エア噛み対策仕様)
6	B C G M N P R S T	<b>ポンプヘッド材質</b> Brass Cast Iron (Nickel-plated) Duplex Alloy 2205 Stainless Steel (with Hastelloy C followers & follower screws) PVDF (with Hastelloy C followers & follower screws) Polypropylene (with Hastelloy C followers & follower screws) Polypropylene (with 316L Stainless Steel followers & follower screws) 316L Stainless Steel ANSI flange class 150 x 600 316L Stainless Steel Hastelloy CW12MW
7	A E G J P T	<b>ダイアフラム &amp; Oリング材質</b> Atlas diaphragm / PTFE o-ring EPDM ( EPDM専用オイルが必要 / 型番構成12桁目：C ) FKM PTFE ( E/Sカムのみ選定可；最高回転数1200 rpm ) Neoprene Buna-N
8	C D H S T	<b>バルブシート材質</b> Ceramic Tungsten Carbide 17-4 Stainless Steel 316L Stainless Steel Hastelloy C

桁数	型番	内容
9	C D F N T	<b>バルブ材質</b> Ceramic Tungsten Carbide 17-4 Stainless Steel Nitronic 50 Hastelloy C
10	E H T	<b>バルブスプリング材質</b> Elgiloy 17-7 Stainless Steel Hastelloy C
11	C H M P T Y	<b>バルブスプリングリテーナー材質</b> Celcon 17-7 Stainless Steel (樹脂ヘッド時選択不可) PVDF Polypropylene Hastelloy C (樹脂ヘッド時選択不可) Nylon (Zytel)
12	A B C E G H	<b>油圧部オイル</b> 10W30 standard-duty oil 40-wt for continuous-duty oil (316L SST / Hastelloy C ヘッド選択時標準オイルとして選択) EPDM-compatible oil Food-contact oil 5W30 cold-temp severe-duty synthetic oil 15W50 high-temp severe-duty synthetic oil

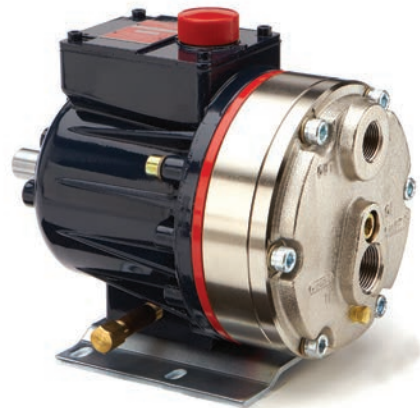
G10ポンプの標準ハウジングはアルミダイキャストとなります。特注でダクタイル鋳鉄品もご提供可能です。

以下ご希望の際はお問合せ下さい。

- ・ モーター架台、その他ポンプ周辺機器
- ・ 油圧部オイルの選定およびその他ポンプ仕様
- ・ 装置設計および設置に関するアドバイスならびにサポート、その他ポンプ選定時の技術サポート

# Hydra-Cell<sup>®</sup>

Seal-less Pumps



## World Headquarters & Manufacturing

Wanner Engineering, Inc.  
1204 Chestnut Avenue  
Minneapolis, MN 55403 USA  
Phone: 612-332-5681 • Fax: 612-332-6937  
Toll-Free Fax (USA): 800-332-6812  
Email: sales@wannereng.com  
www.Hydra-Cell.com

日本総輸入・販売元



〒224-0044 神奈川県横浜市都筑区川向町1316-1  
電話：045-475-4811 ファックス：045-475-4830  
www.sanko-ltd.co.jp