

Q330 シリーズ (Medium) モデル Q330K & Q330M

最大流量： 579 l/min
最大圧力： 24.1 MPa

Hydra-Cell[®]
Seal-less Pumps



Q330シリーズ中圧モデル
(ニッケルアルミニウムブロンズヘッド仕様)

- シールレスデザインにより外部リーク等のトラブルを
防ぎ、シール・パッキン交換等のメンテナンスコストを
削減可能。
- 低 NPSH 条件にも対応し、サクションが負圧状態での
運転にも対応（フィード圧不要）。
- 空運転や吸込配管が閉状態でも運転が可能のため、
ポンプトラブルに起因する停止時間やメンテナンス
コストの削減が可能。
- 特殊なダイヤフラム形状により、ギヤ式、スクリュー式、
プランジャー式ポンプでは扱えない磨耗液の送液にも
対応。
- 油圧バランスのとれたダイヤフラムデザインにより、
ストレス無く高圧運転が可能。
- 遠心式ポンプに比べ高いポンプ効率により省エネを実現。
- 堅牢なデザインにより長期間に渡りメンテナンスコスト
を低く抑えることが可能。
- コンパクトな設計とダブルシャフト仕様により様々な設
置方法に対応。



総輸入・販売元 株式会社サンコー

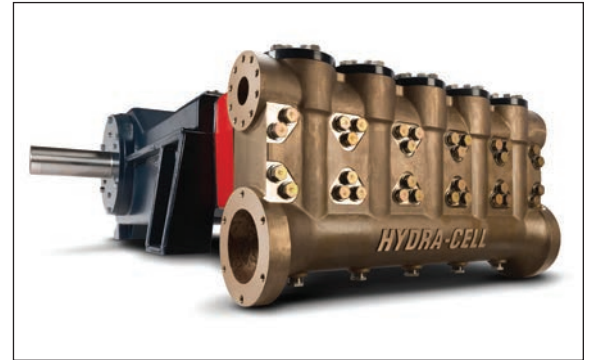
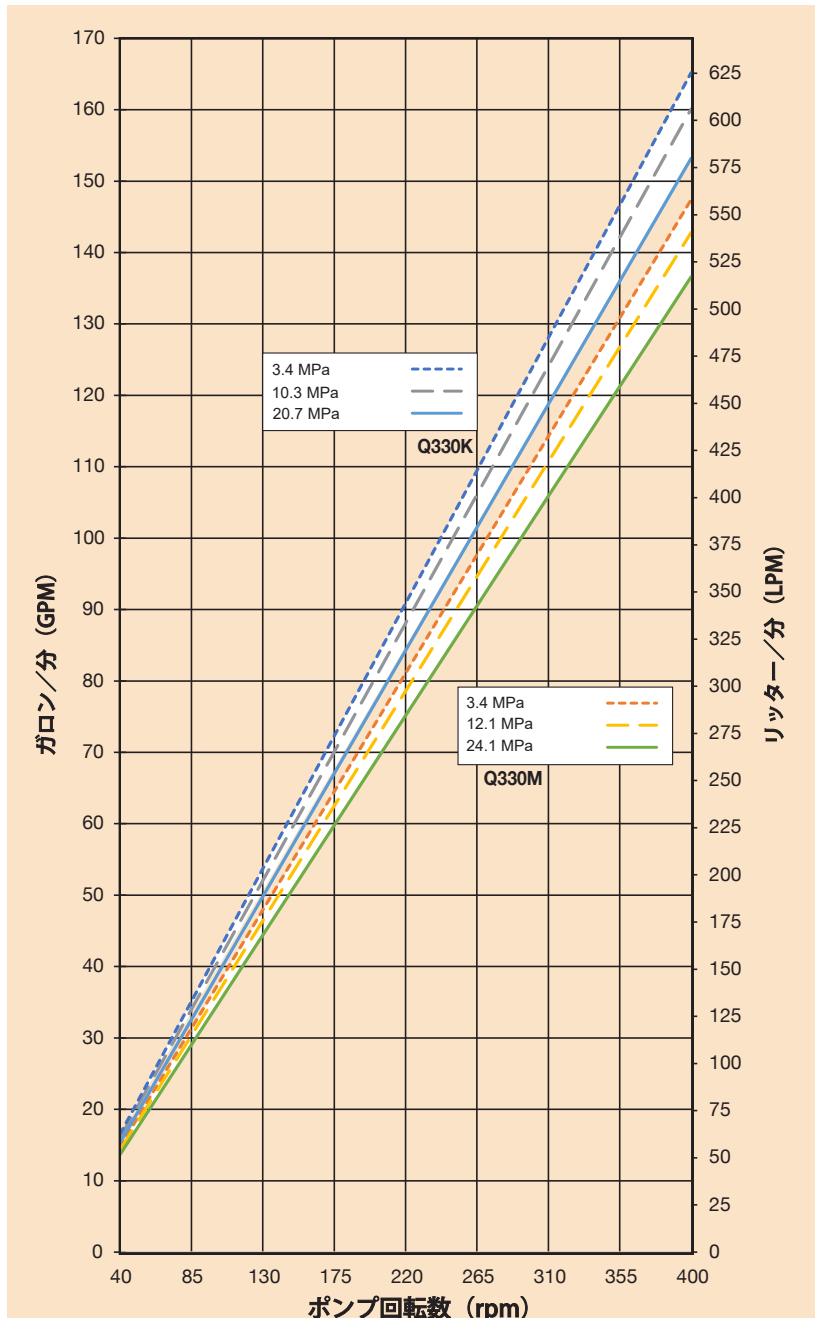
Q330 シリーズ (Med) 性能

仕様

モデル	回転数 rpm	プランジャー径 mm	最大流量 l/min	最大（許容）圧力	
				出口 MPa	入口 MPa
Q330K	400	57	579	20.7	3.4
Q330M	400	54	514	24.1	3.4

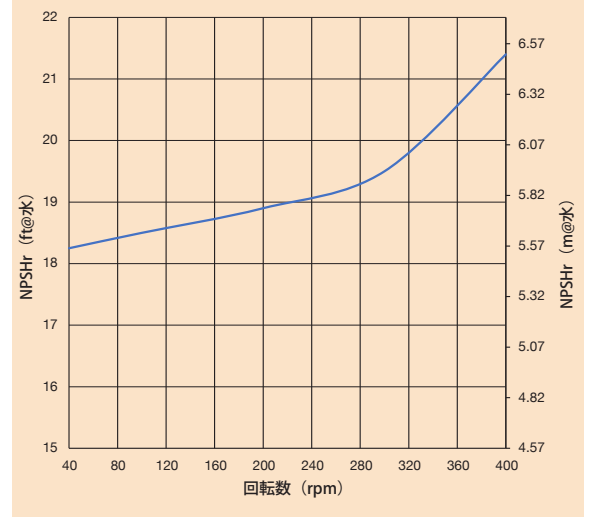
40rpm以下でのご使用時はご相談ください。

性能曲線



T330 シリーズはシールレスデザインにより、シールやパッキンからの液体の外部漏洩を防止、作業者が硫化水素を含む液のような危険な液体にさらされるリスクを減らします。

必要吸込ヘッド (NPSHr)



Wanner Engineering 社の継続的な改善・改良活動により仕様は事前の告知無く変更されることがあります。

Q330 シリーズ(Med) 仕様

定格流量

型式	圧力 MPa	rpm	l/min
Q330K	20.7	400	579
Q330M	24.1	400	514

吐出量 (1ストロークあたり)

	圧力 MPa	liters/rev
Q330K	3.4	1.563
	10.3	1.515
	20.7	1.450
Q330M	3.4	1.395
	12.1	1.351
	24.1	1.293

回転数

最大:	400
最大 (API674準拠):	310
最低:	40 (40rpm以下でのご使用時はご相談ください)

最高圧力

金属ヘッド:	Q330K	20.7 MPa
	Q330M	24.1 MPa

許容吸込圧力

許容吸込圧力	3.4 MPa
--------	---------

許容液温

最大	82.2 °C
最低	4.4 °C

上記レンジからはずれる温度域での使用はご相談ください。

許容粒径	800 ミクロン
------	----------

シャフト位置	右側
--------	----

入口口径	6インチ / SCH. 40 ウェルドオン
	6インチ NPT ねじ込み
	6インチ Class 300 RF ANSI フランジ

出口口径	3インチ / SCH. XXH ウェルドオン
	3インチ NPT ねじ込み
	3インチ Class 2500 RTJ ANSI フランジ

プランジャーストローク長	127 mm
--------------	--------

シャフト径	101.6 mm
-------	----------

シャフト方向	一方向 (回転矢印を参照)
--------	---------------

オイル量	104.1 L
------	---------

重量	2268 kg
----	---------

軸動力計算式

$$\frac{\text{lpm} \times \text{MPa}}{51.1} = \text{軸動力 kW}^*$$

*軸動力 (kW) はご使用に必要な動力となります。

注意

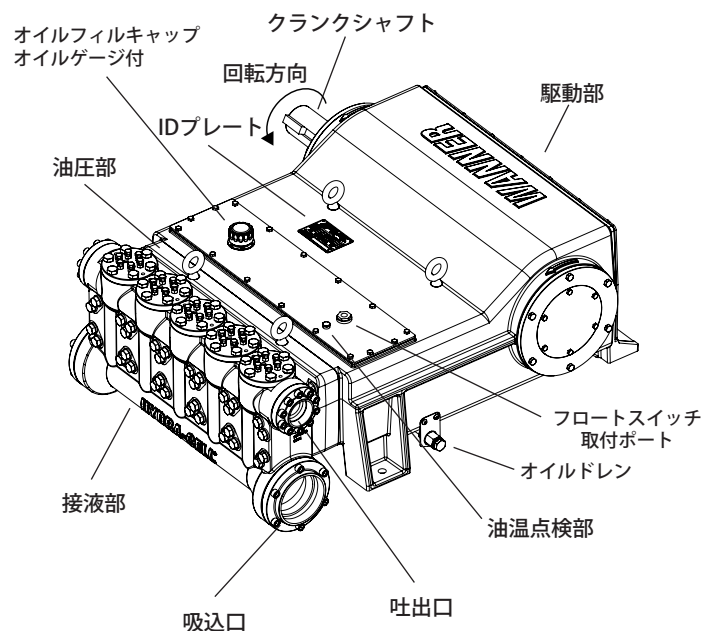
インバータ制御する際は、軸動力からトルクを計算し、運転条件の上限、下限において選定モータの出力トルクがポンプの必要トルクを上回るようにして下さい。ご不明な際は当社 (株) サンコーまでご相談ください。

接液部材質

マニフォールド:	ニッケルアルミナブロンズ (NAB)
ダイヤフラム/Oリング:	FKM Buna-N
ダイヤフラムフォロワーねじ:	SUS316L
バルブスプリングリテーナー:	ハステロイ (CX2M)
チェックバルブスプリング:	エルジロイ ハステロイ C
バルブディスク/シート:	17-4 ステンレス ナイトロニック50 ハステロイ C
出口側バルブリテーナー プラグ (出口側ポート)	オーステナイト系ステンレス SUS316
入口側バルブリテーナー	オーステナイト系ステンレス

駆動部材質

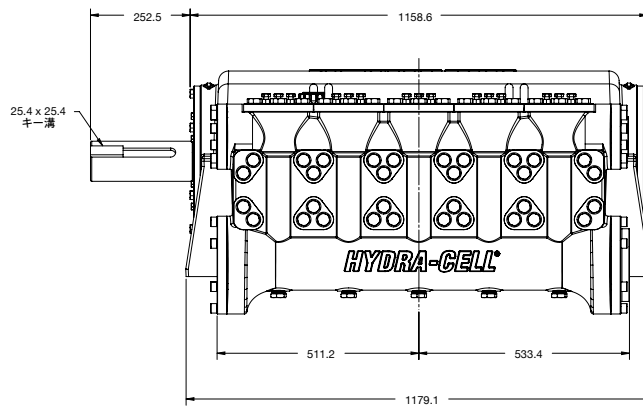
クランクシャフト:	ダクタイル鋳鉄
コネクティングロッド:	ダクタイル鋳鉄
クロスヘッド:	ダクタイル鋳鉄
クランクケース:	ダクタイル鋳鉄
ベアリング:	スフェリカルローラー (アウターメイン) スチールバックトライメタル (クランクピン) ブロンズ (リストピン、センターメイン)



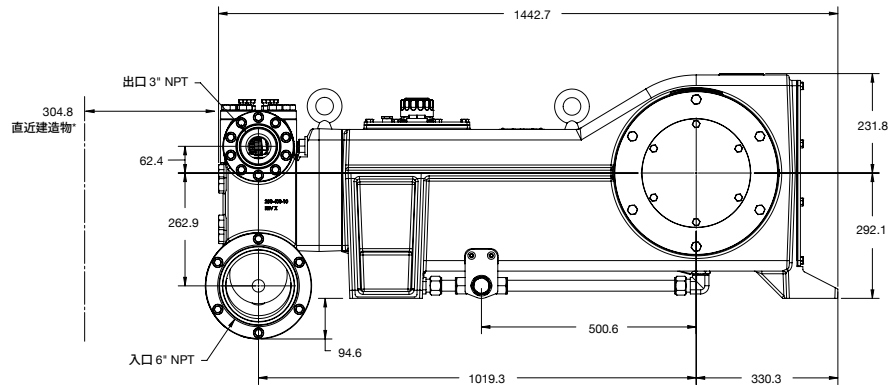
Q330 シリーズ(Med) 外径寸法

NPT接続 (mm)

前面

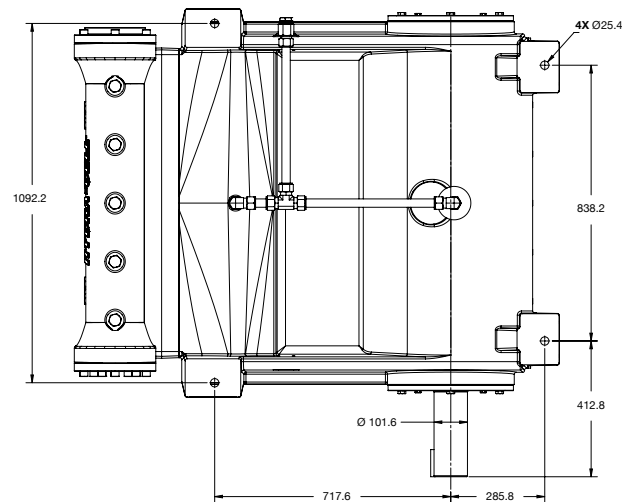


側面



304.8mmよりも近くに建造物がある場合は関サントリーまでお問合せ下さい。

底面



注意：図面寸法は参考値です。寸法の詳細は別途お問合せ下さい。

Q330 シリーズ(Med) 型番構成

型番構成

1	Q	2	3	3	4	0	5		6		7	D	8		9		10		11		12	T	13		14	
---	---	---	---	---	---	---	---	--	---	--	---	---	---	--	---	--	----	--	----	--	----	---	----	--	----	--

Q330(Med)シリーズの型番はお客様の用途ごとに選定する部品および材質からなる8桁のアルファベットを含む14桁となります。
例：Q330KDDGHFETA.

Medium Pressure

桁数	型番	内容
1-4	Q330	ポンプ型式 シャフト駆動
5		基本性能
	K	最大579 l/min @ 20.7 MPa
	M	最大514 l/min @ 24.1 MPa
6		接続方法
	A	NPT ねじ込み (鉄)
	C	ウエルドネック (鉄)
	D	ウエルドネック (SUS316L)
	G	ANSIフランジ (デュプレックス2205)
	T	ANSIフランジ (ハステロイC)
7		ヘッド材質
	D	ニッケルアルミナブロンズ (NAB)
8		ダイヤフラム&Oリング材質
	G	FKM
	T	Buna-N
9		バルブシート材質
	H	17-4 ステンレス
	N	ナイトロニック50
	T	ハステロイC
10		バルブ材質
	F	17-4 ステンレス
	N	ナイトロニック50
	T	ハステロイC
11		バルブスプリング材質
	E	エルジロイ
	T	ハステロイC
12		バルブスプリングリテーナー材質
	T	ハステロイC
13		ハイドラオイル
	A	10W30 標準オイル
	B	40-wtオイル
	H	15W50 高温液/高負荷運転用合成オイル

桁数	型番	内容
14		オイルレベルモニター
	C	フロートスイッチ (ノーマルクローズ) ※推奨
	O	フロートスイッチ (ノーマルオープン)
	Y	フロートスイッチ無し (フラットバックカバー取付)



Hydra-Cell®

Seal-less Pumps



World Headquarters & Manufacturing

Wanner Engineering, Inc.
1204 Chestnut Avenue
Minneapolis, MN 55403 USA
Phone: 612-332-5681 • Fax: 612-332-6937
Toll-Free Fax (USA): 800-332-6812
Email: sales@wannereng.com
www.Hydra-Cell.com

日本総輸入・販売元



株式会社サンコー

〒224-0044 神奈川県横浜市都筑区川向町1316-1
電話：045-475-4811 ファックス：045-475-4830
www.sanko-ltd.co.jp