

# Q155 シリーズ (Low) モデル Q155E, Q155F & Q155H

最大流量 : 595 l/min

最大圧力 : 14.5 MPa

**Hydra-Cell**<sup>®</sup>  
Seal-less Pumps



Available  
to Meet  
API 674!

Q155シリーズ低圧モデル  
(ステンレスポンプヘッド仕様)

- シールレスデザインにより外部リーク等のトラブルを防止、シール・パッキン交換等のメンテナンスコストを削減可能。
- 低 NPSH 条件にも対応し、サクションが負圧状態での運転にも対応 (フィード圧不要)。
- 空運転や吸込配管が閉状態でも運転が可能のため、ポンプトラブルに起因する停止時間やメンテナンスコストの削減が可能。
- 特殊なダイヤフラム形状により、ギヤ式、スクリーュー式、プランジャー式ポンプでは扱えない磨耗液の送液にも対応。
- 油圧バランスのとれたダイヤフラムデザインにより、ストレス無く高圧運転が可能。
- 遠心式ポンプに比べ高いポンプ効率により省エネを実現。
- 堅牢なデザインにより長期間に渡りメンテナンスコストを低く抑えることが可能。
- コンパクトな設計とダブルシャフト仕様により様々な設置方法に対応。



総輸入・販売元 株式会社サンコー

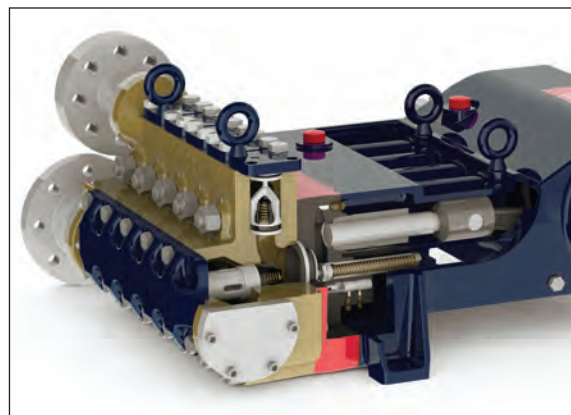
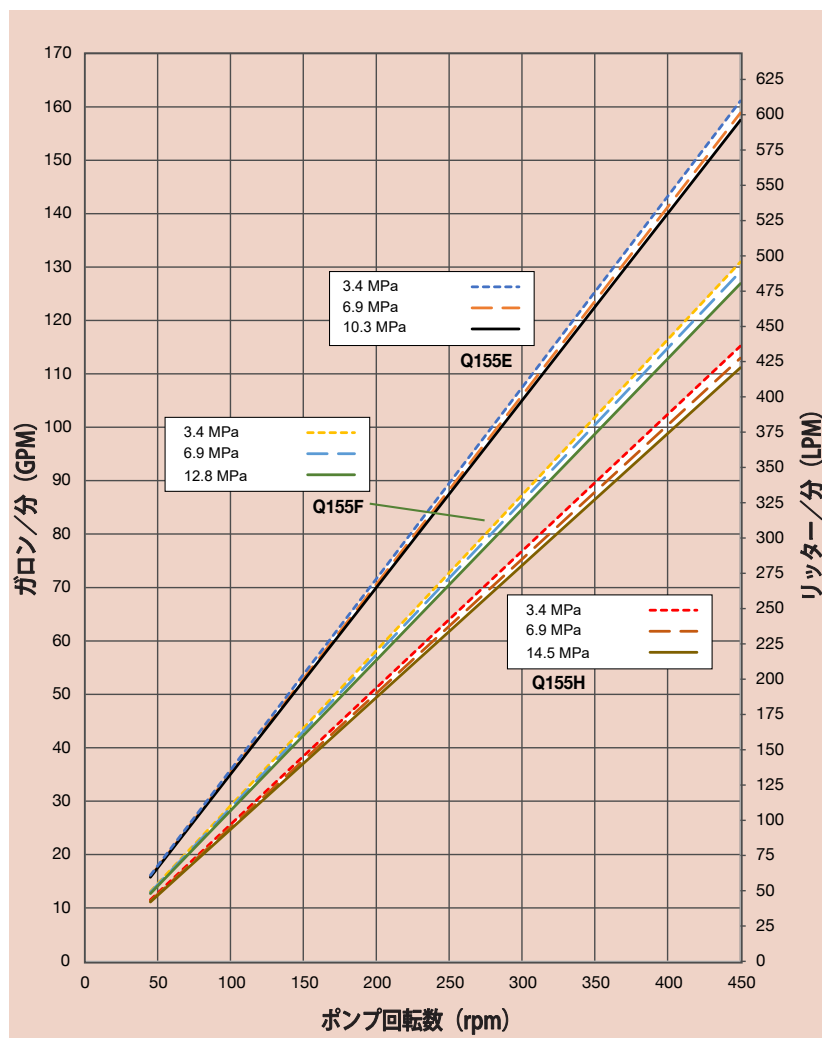
# Q155 シリーズ (Low) 性能

## 仕様

モデル	回転数 rpm	プランジャー径 mm	最大流量 l/min	最大圧力	
				入口 MPa	出口 MPa
Q155E	450	64	595	3.4	10.3
Q155F	450	57	490	3.4	12.8
Q155H	450	54	421	3.4	14.5

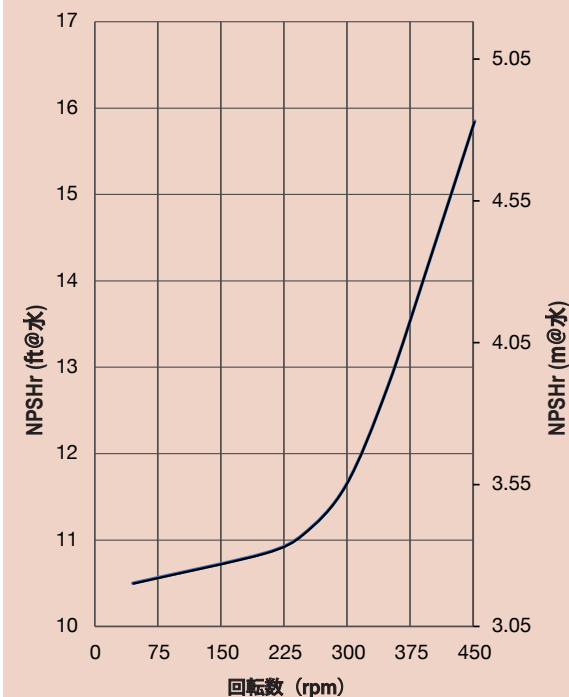
45rpm以下でのご使用時はご相談下さい。

## 性能曲線



Hydra-Cell Q155 は、ポンプチャンバーの容積を最大限に活かすことが可能なシールレス設計を特長とする容積式5連ダイヤフラムポンプです。この特長により、ポンプ運転中の液体の外部漏洩などの VOC (揮発性有機化合物) 対策に貢献することが可能です。

## 必要吸込ヘッド (NPSHr)



Wanner Engineering 社の継続的な改善・改良活動により仕様は事前の告知無く変更されることがあります。

# Q155 (Low) 仕様

## 定格流量

型式	圧力 MPa	rpm	l/min
Q155E	10.3	450	595
Q155F	12.8	450	490
Q155H	14.5	450	421

## 吐出量 (1ストロークあたり)

型式	圧力 MPa	liters/rev
Q155E	3.4	1.354
	6.9	1.338
	10.3	1.323
Q155F	3.4	1.102
	6.9	1.085
	12.8	1.068
Q155H	3.4	0.967
	6.9	0.951
	14.5	0.936

## 回転数

最大:	450 rpm
最大 (API674準拠):	375 rpm
最低:	45 rpm (45rpm以下での使用時はご相談下さい)

## 最高圧力

Q155E	10.3 MPa
Q155F	12.8 MPa
Q155H	14.5 MPa

## 許容吸込圧力

3.4 MPa

## 許容液温

最大:	82.2°C
最低:	4.4°C

上記レンジからはずれる温度帯での使用はご相談下さい。

## 許容粒径

800 ミクロン

## シャフト位置

右または左側

## 入口口径

4インチ / SCH. 40 ウェルドオン  
4インチ NPT ねじ込み  
4インチ Class 300 RF ANSI フランジ

## 出口口径

3インチ / SCH. 80 ウェルドオン  
3インチ NPT ねじ込み  
3インチ Class 900 RF ANSI フランジ

## プランジャーストローク長

88.9 mm

## シャフト径

76.2 mm

## シャフト方向

一方向 (回転矢印を参照)

## オイル量

30.3 L (プランクバックカバー仕様)  
32.2 L (オイルレベルバックカバー仕様)  
オイルバックカバーに関しては5ページのセクション  
14桁目参照

## 重量

771 kg

## 軸動力計算式

$$\frac{lpm \times MPa}{51.1} = \text{軸動力 (kW)*}$$

\* 軸動力 (kW) はご使用に必要な動力となります。

## 注意

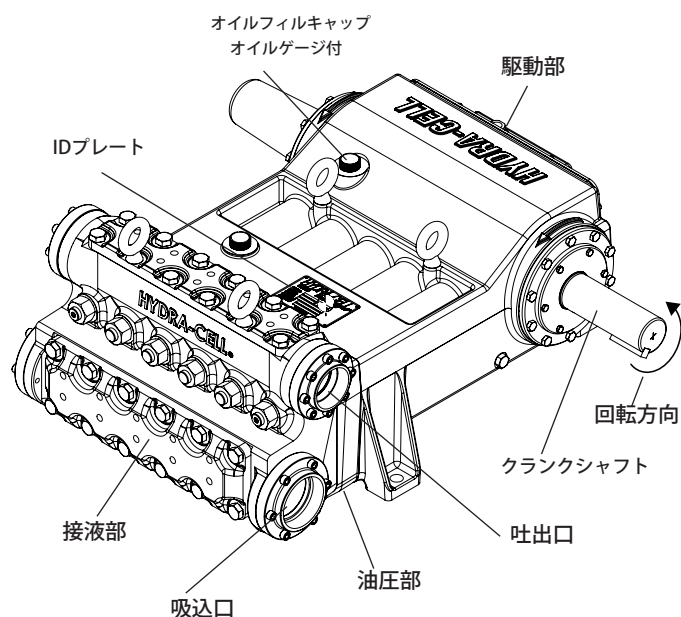
インバータ制御する際は、軸動力からトルクを計算し、運転条件の上限、下限において選定モータの出力トルクがポンプの必要トルクを上回るようにして下さい。ご不明な際は当社 (株) サンコー までご相談ください。

## 接液部材質

マニフォールド:	Nickel Aluminum Bronze (NAB) Duplex Alloy 2205 Stainless Steel 316L Stainless Steel CF3M Hastelloy CX2M
ダイヤフラム/オリング:	FKM Buna-N Aflas EPDM
フォロワスクリュー:	316 Stainless Steel
バルブスプリングリテーナー:	316 SST
チェックバルブスプリング:	Hastelloy C Elgiloy Hastelloy C
バルブ/バルブシート:	Tungsten Carbide 17-4 Stainless Steel Nitronic 50 Hastelloy C
出口側バルブリテーナー:	316 Stainless Steel
出口側バルブポートプラグ:	316 Stainless Steel
入口側バルブリテーナー:	316 Stainless Steel

## 駆動部材質

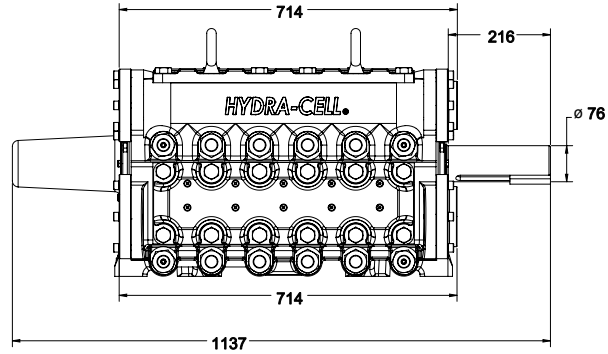
クランクシャフト:	鍛造 Q&T合金
コネクティングロッド:	ダクタイル鋳鉄
クロスヘッド:	12L14鋼
クランクケース:	ダクタイル鋳鉄
ベアリング:	スフェリカルローラー/ブロンズジャーナル (アウターメイン) 鋼裏金バビットメタル (クランクピン) ブロンズ (リストピン、センターメイン)



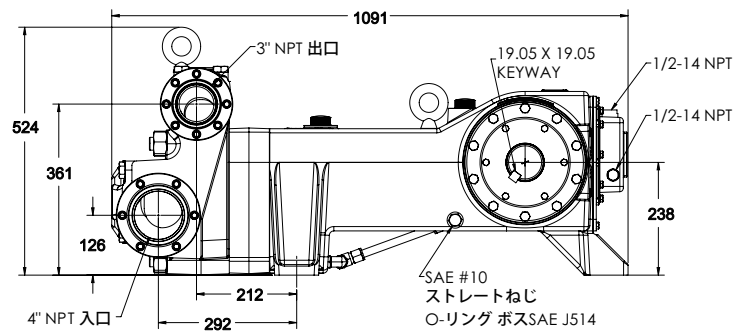
# QI55 (Low) 外形寸法

NPT接続 (mm)

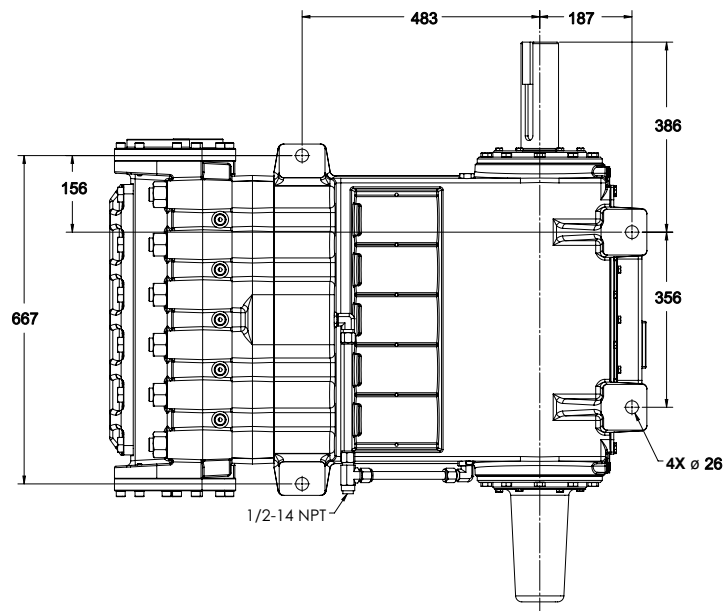
前面



側面



底面



注意：図面寸法は参考値です。寸法の詳細は別途お問合せ下さい。



# Q155 (Low) 型番構成

## 型番構成

1	2	3	4	5	6	7	8	9	10	11	12	13	14
Q	1	5	5										

Q155(Low)シリーズの型番はお客様の用途ごとに選定する部品および材質からなる10桁のアルファベットを含む14桁となります。例：Q155ERDGHFETAC。

## Low Pressure

桁数	型番	内容
1-4	Q155	<b>ポンプ型式</b> Shaft-driven
5	E F H	<b>基本性能</b> Max. 157 gpm (595 l/min) 5383 BPD @ 1500 psi (103 bar) Max. 127 gpm (490 l/min) 4354 BPD @ 1850 psi (128 bar) Max. 111 gpm (421 l/min) 3806 BPD @ 2100 psi (145 bar)
6	A C D E F G R S T	<b>接続方法</b> NPTねじ込み (Steel) ウェルドネック (Steel) ウェルドネック (316L Stainless Steel) ウェルドネック (Hastelloy) ウェルドネック (Duplex Alloy 2205 Stainless Steel) ANSI フランジ (Duplex Alloy 2205 Stainless Steel) ANSI フランジ (Steel) ANSI フランジ (316L Stainless Steel) ANSI フランジ (Hastelloy)
7	D G S T	<b>ポンプヘッド材質</b> Nickel Aluminum Bronze (NAB) Duplex Alloy 2205 Stainless Steel 316 Stainless Steel CF3M Hastelloy CX2M
8	A E G T	<b>ダイアフラム &amp; Oリング材質</b> Aflas EPDM (EPDM専用オイルが必要/型番構成13桁目：D) FKM Buna-N
9	D H N T	<b>バルブシート材質</b> Tungsten Carbide* 17-4 Stainless Steel Nitronic 50 Hastelloy C
10	D F N T	<b>バルブ材質</b> Tungsten Carbide* 17-4 Stainless Steel Nitronic 50 Hastelloy C

桁数	型番	内容
11	E T	<b>バルブスプリング材質</b> Elgiloy Hastelloy C
12	S T	<b>バルブスプリングリテーナー材質</b> 316 SST Hastelloy C
13	A B D E H	<b>油圧部オイル</b> 10W30 standard-duty oil 40-wt. oil EPDM-compatible oil Food-contact oil 15W50 high-temp severe-duty synthetic oil
14	C O S T W X Y	<b>オイルレベルモニターカバー</b> Float switch, ノーマルクローズ (推奨) Float switch, ノーマルオープン Float switch, Class I, Div. 1, Groups C & D, ノーマルクローズ Float switch, Class I, Div. 1, Groups C & D, ノーマルオープン Float switch, ATEX/IECEX, 4-20 mA アナログ出力 Float switch, ATEX/IECEX, discrete output, ノーマルクローズ flat back cover(スイッチ無)

注意：オイルレベルモニターカバーはフロートスイッチ有り/無しを選択可能です。フロートスイッチ付きはオイル量が設定した上限または下限レベルの範囲からはずれると警報を発生し、緊急停止等を行うことが可能です。

\*タングステンのバルブとバルブシートはマッチドセットとなります。選定時は一緒に手配願います。

# Hydra-Cell®

Seal-less Pumps



## World Headquarters & Manufacturing

Wanner Engineering, Inc.  
1204 Chestnut Avenue  
Minneapolis, MN 55403 USA  
Phone: 612-332-5681 • Fax: 612-332-6937  
Toll-Free Fax (USA): 800-332-6812  
Email: sales@wannereng.com  
www.Hydra-Cell.com

日本総輸入・販売元



株式会社サンコー

〒224-0044 神奈川県横浜市都筑区川向町1316-1  
電話：045-475-4811 ファックス：045-475-4830  
www.sanko-ltd.co.jp