

Hydra-Cell[®]

Seal-less Pumps

さまざまな業界・用途で使用されてきた確かな信頼性



新設計バルブプレートの採用により初起動時の立ち上がりを大幅に改善。

G12 シリーズ

- 低粘度から高粘度まで幅広く送液可能
- シールレスデザインと水平ディスク式チェックバルブの採用により従来のポンプでは困難な摩耗性の高いケミカルやスラリー液の高圧送液が可能
- シンプル且つコンパクトなデザインにより初期コストおよびランニングコストの低減が可能
- ポンプ効率が高いためエネルギーコストの低減が可能
- 空運転可能なため、オペレーションエラーやトラブルによる空引き状態でも破損や修理の心配無し
- 従来のポンプでは推奨されない運転条件にも対応
- 外部リークの原因となるメカニカルシール、ダイナミックシール、パッキン、カップを持たないため、メンテナンスおよびダウンタイムの軽減が可能

 Wanner Engineering, Inc.

輸入・販売元 株式会社サンコー

G12 シリーズ

最大流量：33.4 l/min

最高圧力：10.3 MPa（金属ヘッド）



G12 鋳鉄ヘッド仕様（C62 リリーフバルブ & バルブチューブ アクセサリーキット付）

G12 シリーズ 仕様

性能

流量

型式	最大回転数 (rpm)	最大流量 @ 7.0 MPa l/min
G12-X	1450	30.6
G12-E	1750	33.4
G12-S	1750	22.7
G12-I	1750	15.0

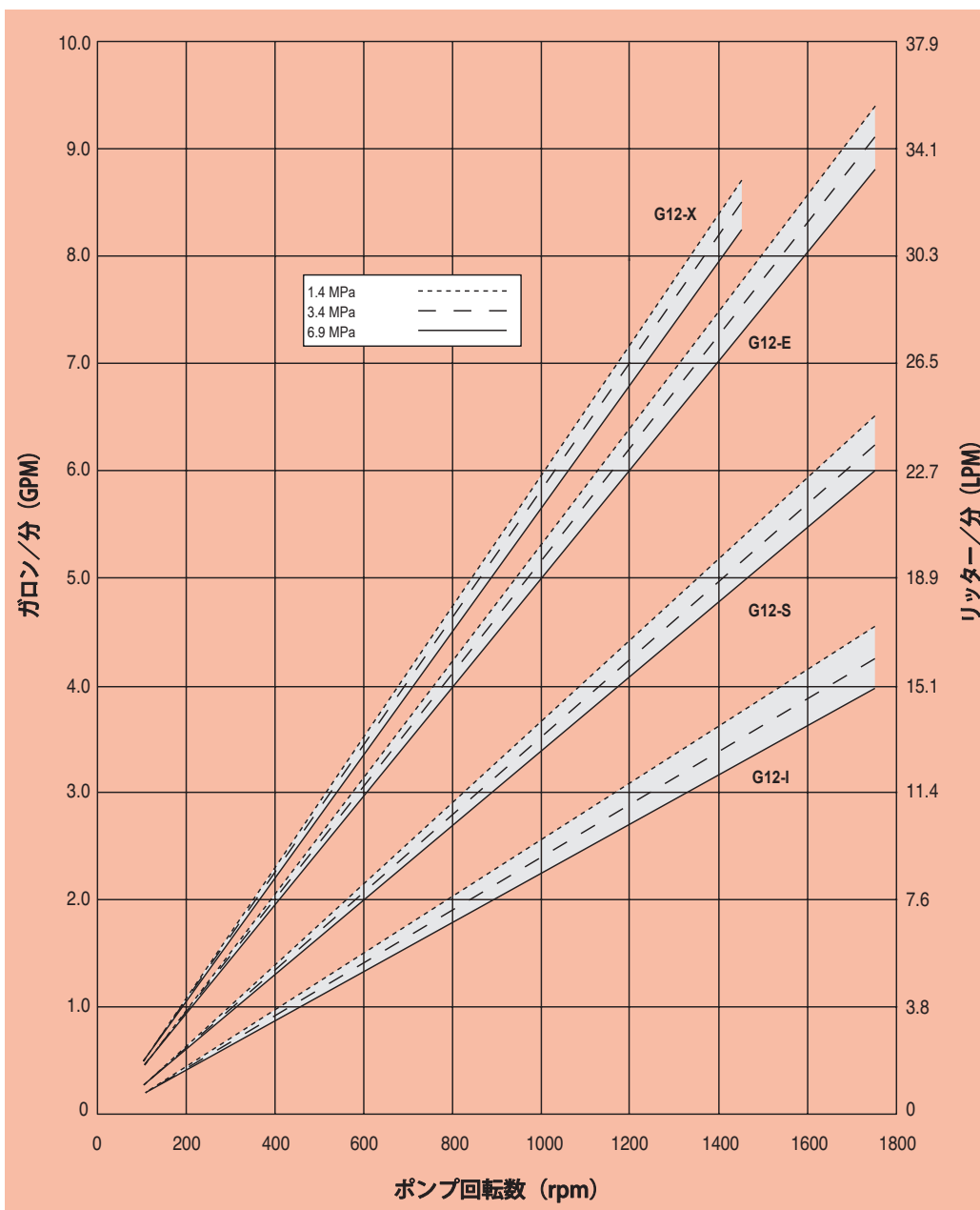
圧力

許容吸込圧力
1.7 MPa

最高吐出圧力
7.0 MPa

特に明記されない限り、性能および仕様定格はG12型に適用されます。

性能曲線



G12 シリーズ 仕様

定格流量 @ 7.0 MPa 4-pole モータ

型式	rpm		l/min	
	@ 50 Hz	@ 60 Hz	@ 50 Hz	@ 60 Hz
G12-X	1450	N/A	30.6	N/A
G12-E	1450	1750	25.1	33.4
G12-S	1450	1750	18.8	22.7
G12-I	1450	1750	12.5	15.0

定格流量 @ 7.0 MPa 6-pole モータ

型式	rpm		l/min	
	@ 50 Hz	@ 60 Hz	@ 50 Hz	@ 60 Hz
G12-X	960	1150	19.6	24.2
G12-E	960	1150	16.6	21.9
G12-S	960	1150	12.4	14.9
G12-I	960	1150	8.3	9.8

吐出量 (1ストロークあたり) @7.0 MPa

型式	liters/rev
G10-X	0.0211
G10-E	0.0191
G10-S	0.0130
G10-I	0.0086

最高圧力

金属ヘッド:	7.0 MPa @1450 rpm (G10-X)
	7.0 MPa @1750 rpm (G10-E, S, I)

許容吸込圧力

許容最高液温

金属ヘッド:	121°C
	※71°C以上でのご使用の際は、ご相談下さい。

許容粒径

入口口径

出口口径

シャフト径

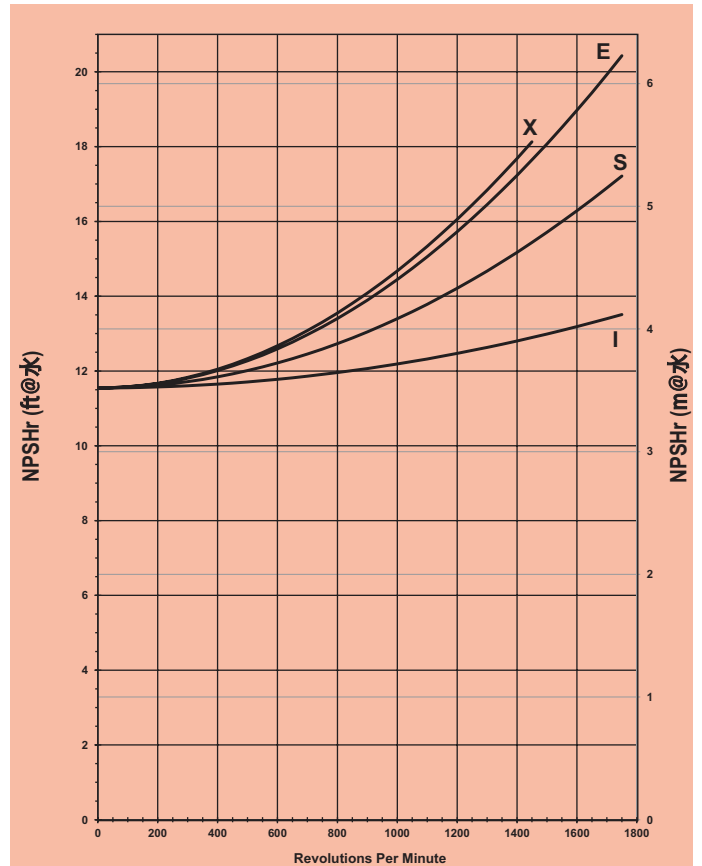
シャフト回転方向

ベアリング

オイル量

重量

必要吸込ヘッド (NPSHr)



以下の場合には自吸でのご使用は推奨しません。

- A) PTFE ダイアフラム仕様ポンプ
- B) トカム仕様ポンプ

自吸特性

各ハイドラセルポンプの自吸性能は、ご使用となるポンプ型式、カム種、回転数、液特性等により異なります。ご使用となる環境で正しくポンプを自吸させるためには、サービスマニュアル記載の供給タンク～ポンプ間の吸込抵抗および加速ヘッドの記述をご確認の上、それらの数値とNPSHrを比較してください。

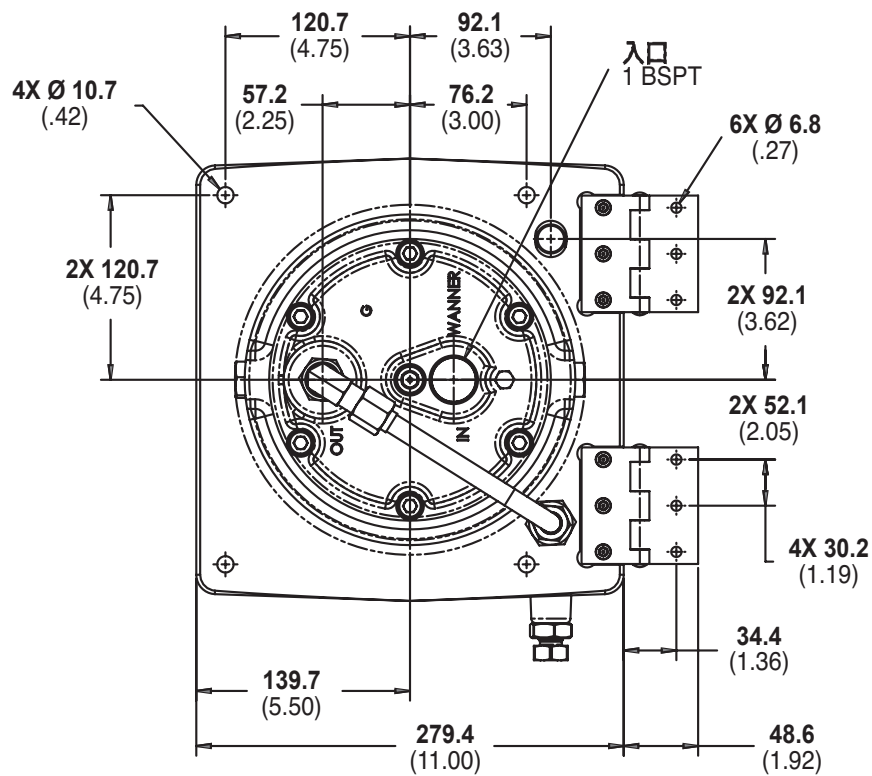
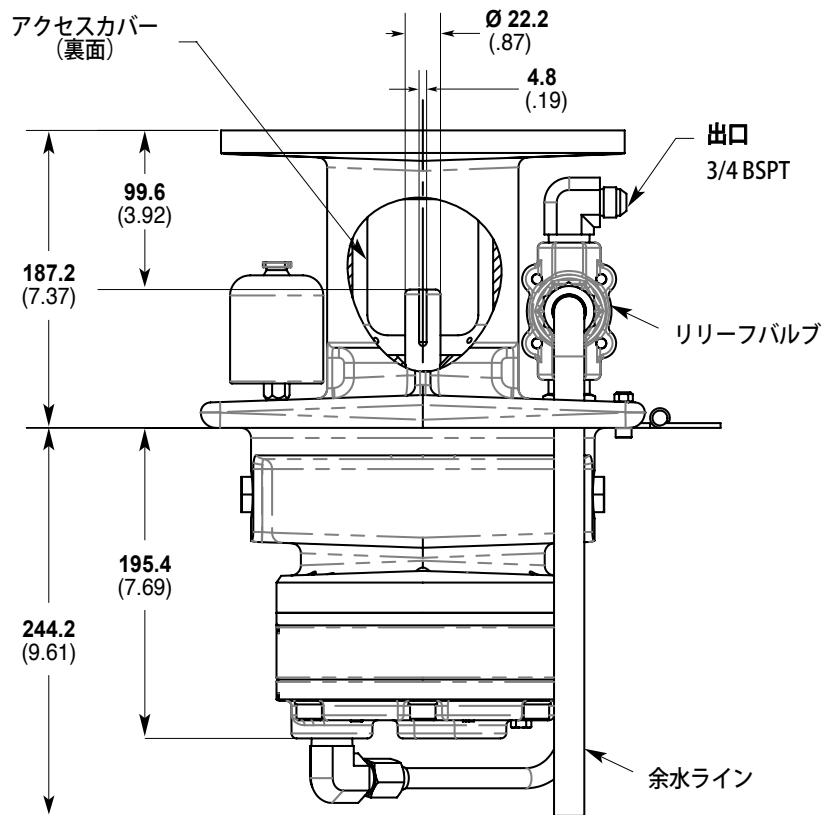
軸動力計算式

$$\frac{15 \times \text{rpm}}{84,428} + \frac{\text{l/min} \times \text{MPa}}{51.1} = \text{軸動力 (kW)}$$

インバータ制御する際は、軸動力からトルクを計算し、運転条件の上限、下限において選定モータの出力トルクがポンプの必要トルクを上回るようにして下さい。ご不明な際は当社（株）サンコーまでご相談ください。

G12 シリーズ 外形寸法

G12 型 mm (インチ)

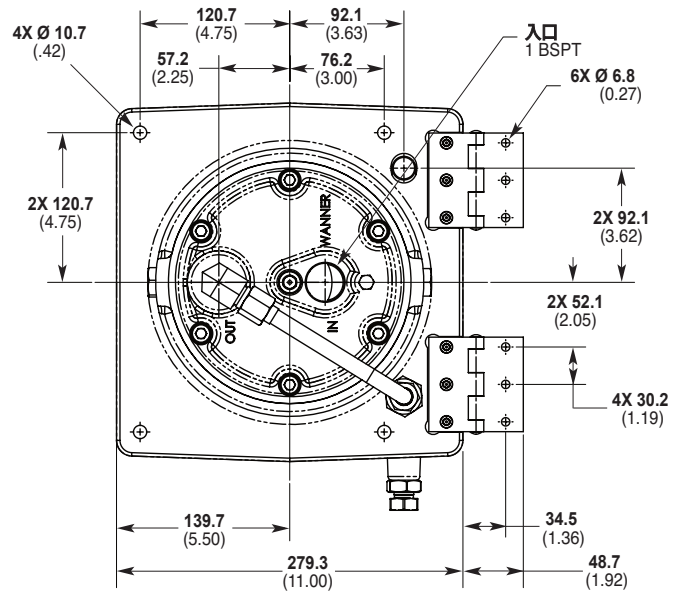
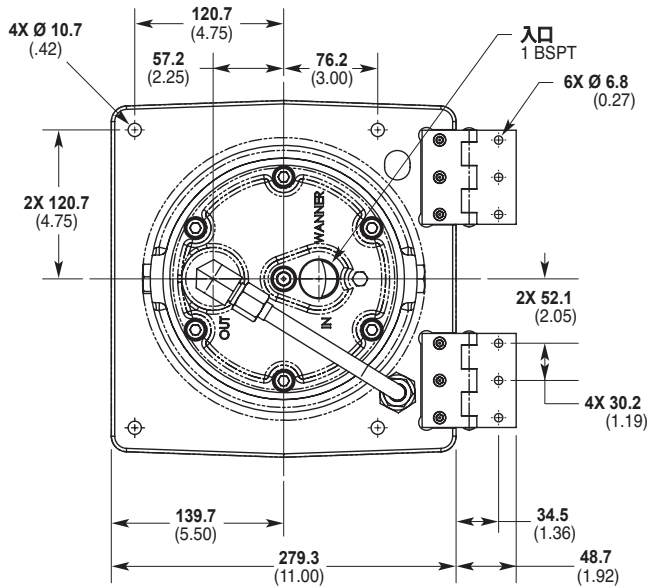
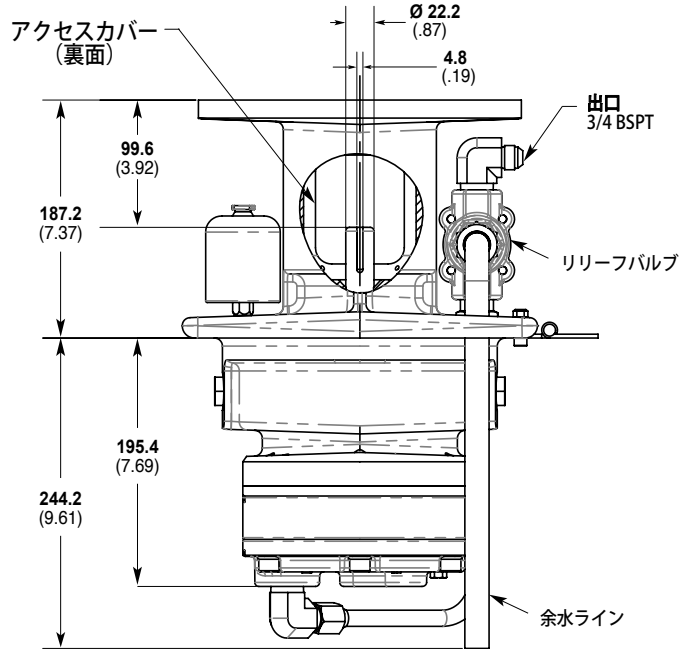
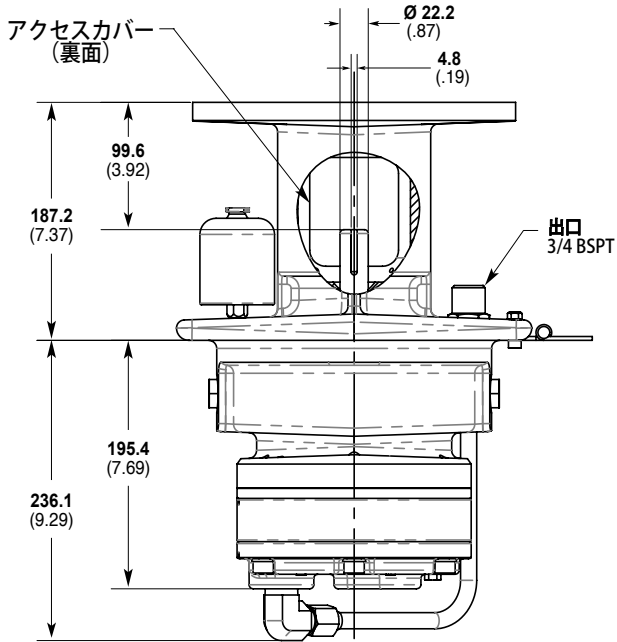


注意：図面寸法は参考値です。寸法の詳細は別途お問合せ下さい。

G12 シリーズ 外形寸法

G12 型 (チューブアクセサリー付) mm (インチ)

G12 型 (バルブチューブアクセサリー付) mm (Inches)

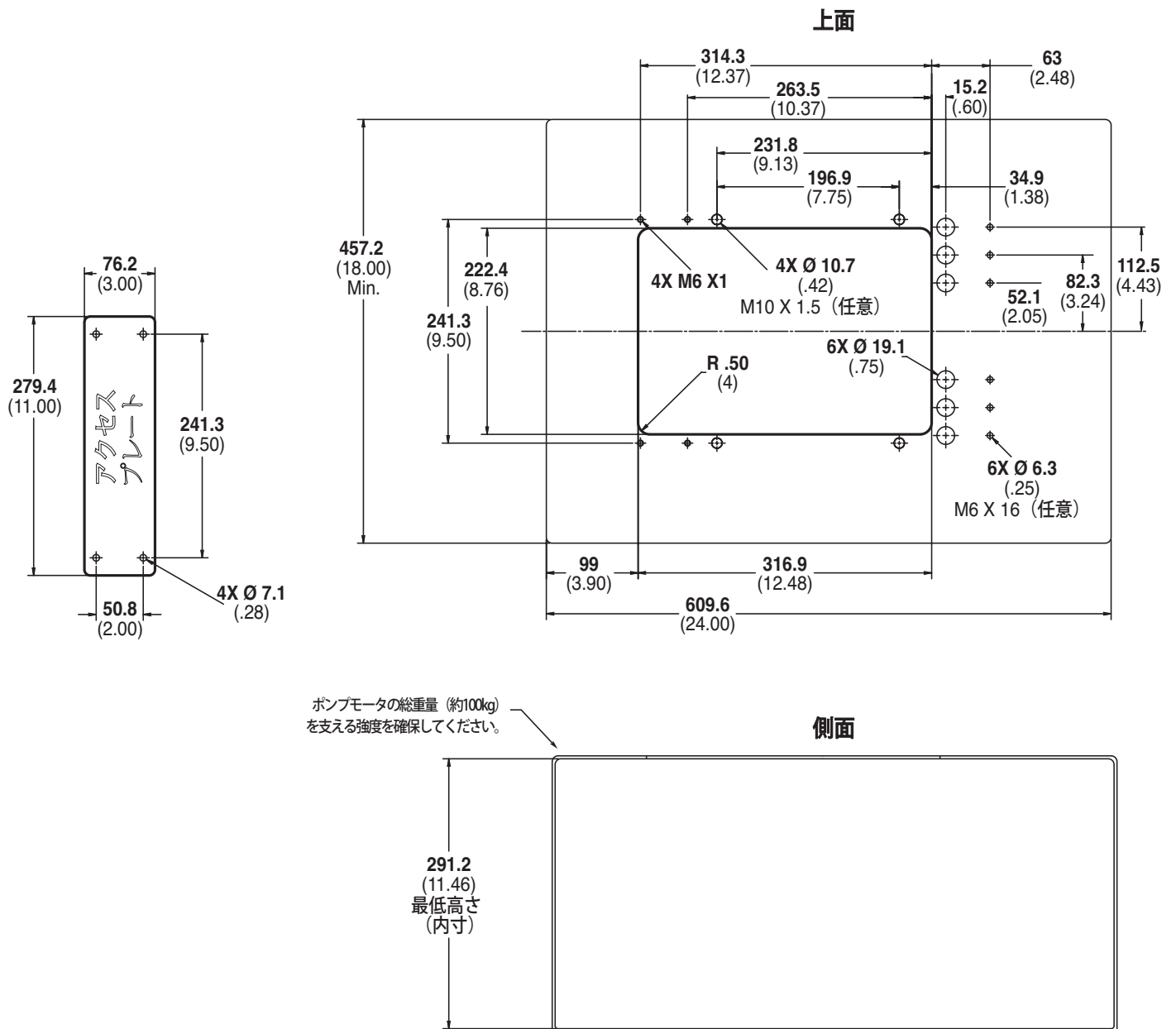


注意：図面寸法は参考値です。寸法の詳細は別途お問合せ下さい。

G12 シリーズ 外形寸法

最小タンク寸法 & 取付穴寸法

mm (インチ)



注意：図面寸法は参考値です。寸法の詳細は別途お問合せ下さい。

G12 シリーズ バルブ／チューブアクセサリー

チューブ、バルブ／チューブアクセサリーはハイドラセル G12型専用の配管アクセサリーです。
(6ページの外形寸法を参照)

部品番号

※手配時はポンプとは別にご注文下さい。

チューブアクセサリー：

A04-009-1200

バルブチューブアクセサリー：

A04-010-1200



ハイドラセルバルブ

G12型ポンプの圧力調整にはシールレス設計のC62バルブのご使用を推奨します。特に高圧用途や異物を含む液でのご使用に最適です。



C22バルブはシンプルな構造から汎用的な用途でG10型ポンプと一緒にご使用いただけます。



商品の詳細、選定方法、およびご注文方法につきましては（株）サンコーまでお問合せ下さい。

G12 Series **How to Order**

型番構成

1	2	3	4	5	6	7	8	9	10	11	12
G	1	2							E		

G12シリーズの型番はお客様の用途ごとに選定する部品および材質からなる8桁のアルファベットを含む12桁となります。
例：G12XRCGSNECA.

桁数	型番	内容
1-3	G12	ポンプ型式 フランジわく番100L/112M/132S (BSPT 接続)* *チューブアクセサリは別にご注文下さい
4	X E S I	カム種 29.0 l/min @ 1450 rpm 25.1 l/min @ 1450 rpm 22.7 l/min @ 1750 rpm 15.0 l/min @ 1750 rpm
5	K R	ポンプヘッド仕様 Kel-Cell BSPT 接続 Kel-Cell BSPT 接続 (エア噛み対策仕様)
6	B C S	ポンプヘッド材質 真鍮 鋳鉄 (ニッケルメッキ) SUS316L
7	E G J P T	ダイヤフラム & Oリング材質 EPDM (EPDM専用オイルが必要 / 型番構成12桁目：C) FKM PTFE (E/Sカムのみ選定可；最高回転数1200 rpm) ネオプレン ブナー-N
8	C D H S	バルブシート材質 セラミック タングステン 17-4PHステンレス (SUS630) SUS316L
9	C D F N	バルブ材質 セラミック タングステン 17-4PHステンレス (SUS630) ナイトロニック50 (SUS316相当)
10	E	バルブスプリング材質 エルジロイ (SUS316相当)

桁数	型番	内容
11	C H M P Y	バルブスプリングリテーナー材質 セルコン (POM) 17-7ステンレス (SUS301) PVDF ポリプロピレン ナイロン (Zytel®)
12	A B C E G	油圧部オイル 10W30 標準オイル 40-wt 長時間連続運転用オイル (※SUS316L材ヘッド選択時は標準オイルとして選択) EPDM 専用オイル フードグレードオイル 5W30 低温液・高負荷運転用合成オイル

以下ご希望の際はお問合せ下さい。

- ・ モータ架台、その他ポンプ周辺機器
- ・ 油圧部オイルの選定およびその他ポンプ仕様
- ・ 装置設計および設置に関するアドバイスならびにサポート、その他ポンプ選定時の技術サポート

Hydra-Cell®

Seal-less Pumps



 **Wanner Engineering, Inc.**

World Headquarters & Manufacturing

Wanner Engineering, Inc.
1204 Chestnut Avenue
Minneapolis, MN 55403 USA
Phone: 612-332-5681 • Fax: 612-332-6937
Toll-Free Fax (USA): 800-332-6812
Email: sales@wannereng.com
www.Hydra-Cell.com

日本総輸入・販売元



株式会社サンコー

〒224-0044 神奈川県横浜市都筑区川向町1316-1
電話：045-475-4811 ファックス：045-475-4830
www.sanko-ltd.co.jp