

Hydra-Cell®

Seal-less Pumps

さまざまな業界・用途で使用されてきた確かな信頼性



G66 シリーズ

- 低粘度から高粘度まで幅広く送液可能
- シールレスデザインと水平ディスク式チェックバルブの採用により従来のポンプでは困難な摩耗性の高いケミカルやスラリー液の高圧送液が可能
- シンプル且つコンパクトなデザインにより初期コストおよびランニングコストの低減が可能
- ポンプ効率が高いためエネルギーコストの低減が可能
- 空運転可能なため、オペレーションエラーやトラブルによる空引き状態でも破損や修理の心配無し
- 従来のポンプでは推奨されない運転条件にも対応
- 外部リークの原因となるメカニカルシール、ダイナミックシール、パッキン、カップを持たないため、メンテナンスおよびダウンタイムの軽減が可能

 Wanner Engineering, Inc.

総輸入・販売元 株式会社サンコー

G66 シリーズ

最大流量：236.6l/min

最高圧力：7.0 MPa（金属ヘッド）

1.7 MPa（樹脂ヘッド）



G66 真鍮ヘッドSAEフランジ仕様.



G66 真鍮ヘッド仕様.



G66 SUS316Lヘッド仕様



G66 PPヘッド仕様

G66 シリーズ仕様

性能

流量

型式	最大回転数 (rpm)	最大流量 @ 7.0 MPa l/min
G66-X	1000	236.6

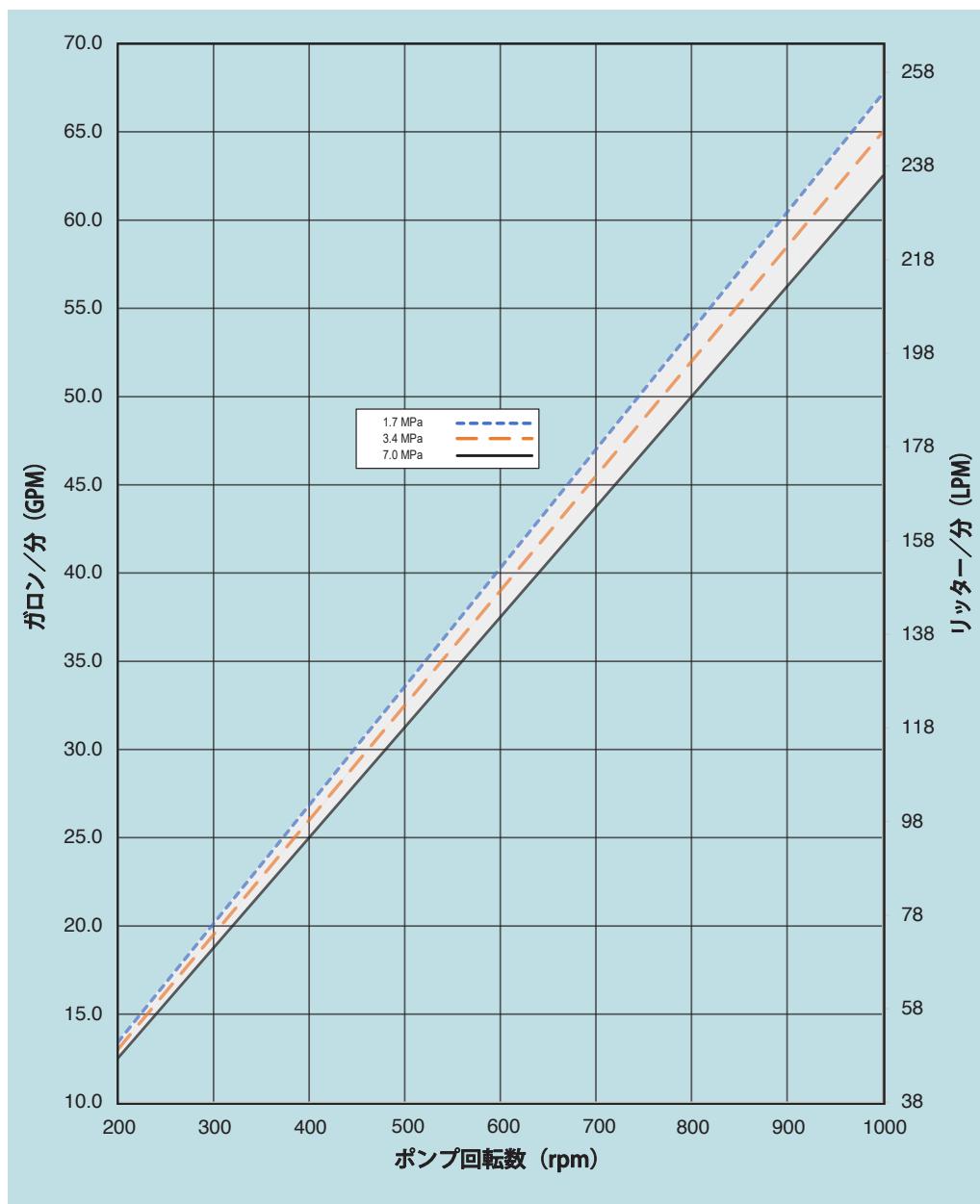
圧力

許容吸込圧力
金属ヘッド：1.7MPa
樹脂ヘッド：0.34MPa

最高吐出圧力
金属ヘッド：7.0MPa
樹脂ヘッド：1.7MPa

特に明記されない限り、性能および仕様定格はG66型に適用されます。

性能曲線



G66 シリーズ 仕様

定格流量 @ 1.7MPa

型式	rpm	l/min
G66-X (樹脂ヘッド)	1000	253.2

定格流量 @ 3.4MPa

型式	rpm	l/min
G66-X (金属ヘッド)	1000	246.1

定格流量 @ 7.0MPa

型式	rpm	l/min
G66-X (金属ヘッド)	1000	236.6

吐出量 (1ストロークあたり) @ 1.7MPa

型式	liters/rev
G66-X (金属ヘッド)	0.253

吐出量 (1ストロークあたり) @ 3.4 MPa

型式	liters/rev
G66-X (金属ヘッド)	0.246

吐出量 (1ストロークあたり) @ 7.0 MPa

型式	liters/rev
G66-X (金属ヘッド)	0.237

最高圧力

金属ヘッド:	7.0MPa
樹脂ヘッド:	1.7MPa

許容吸込圧力

金属ヘッド:	1.7MPa
樹脂ヘッド:	0.34MPa

許容最高液温

金属ヘッド:	93.3°C ※71°C以上でのご使用の際は、ご相談下さい。
樹脂ヘッド:	49°C ※49°C以上でのご使用の際は、ご相談下さい。

許容粒径

800 ミクロン

入口口径

3 インチ BSPT
2-1/2 インチ SAE J518 フランジ (樹脂ヘッド)
3 インチ SAE J518 フランジ (金属ヘッド)

出口口径

1-1/2 インチ BSPT
1-1/2 インチ SAE

シャフト径

50.8 mm

シャフト回転方向

可逆 (CWおよびCCW)

ベアリング

テーパーローラー式

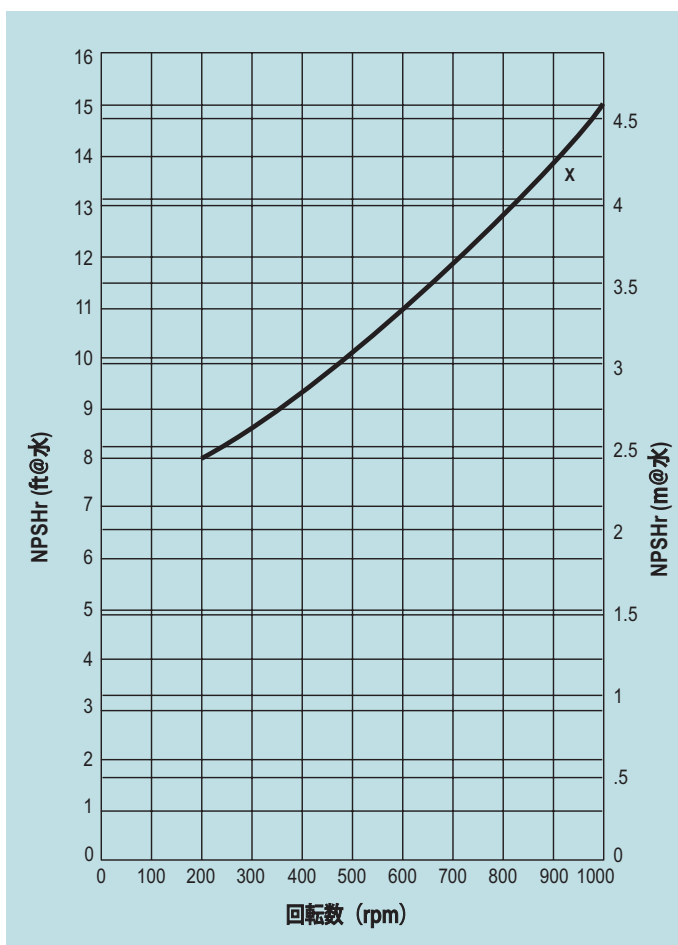
オイル量

10.4 L

重量

金属ヘッド:	181 kg
樹脂ヘッド:	125 kg

必要吸込みヘッド (NPSHr)



自吸特性

各ハイドラセルポンプの自吸性能は、ご使用となるポンプ型式、カム種、回転数、液特性等により異なります。ご使用となる環境で正しくポンプを自吸させるためには、サービスマニュアル記載の供給タンク～ポンプ間の吸込抵抗および加速ヘッドの記述をご確認の上、それらの数値とNPSHrを比較してください。

軸動力計算式

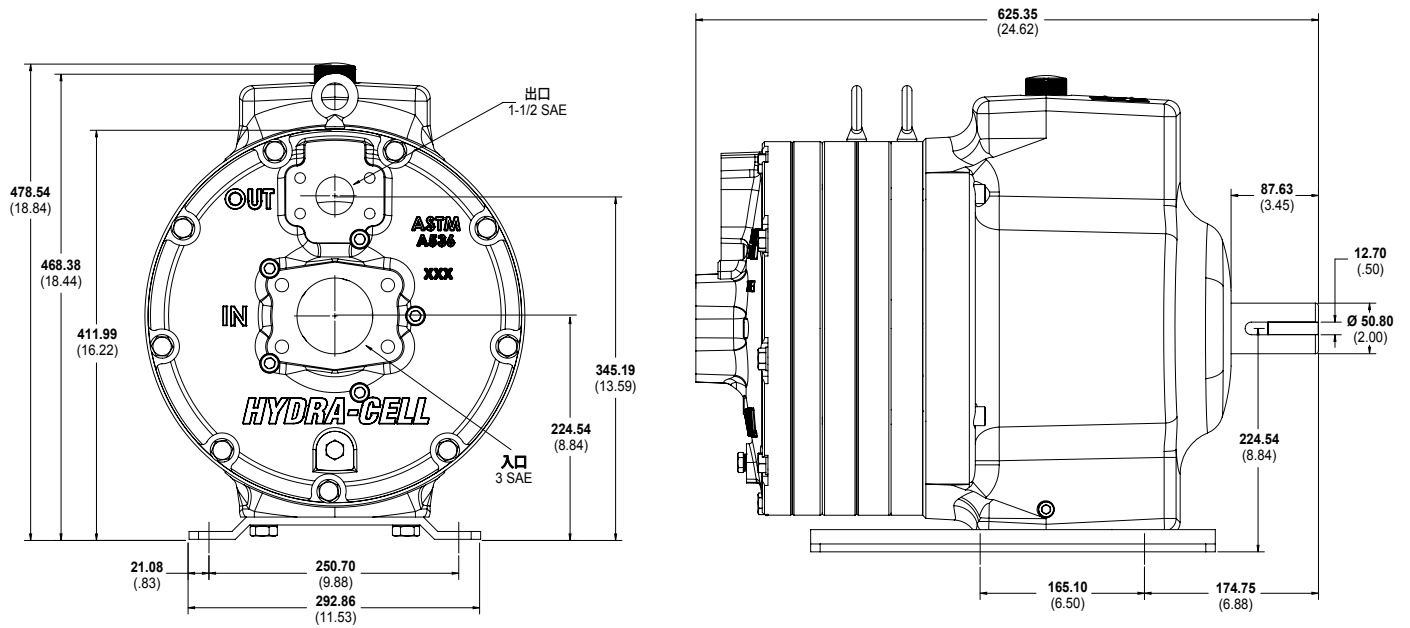
$$\frac{100 \times \text{rpm}}{84,428} + \frac{\text{l/min} \times \text{MPa}}{51.1} = \text{軸動力 (kW)}$$

プーリーサイズ選定の際は、プーリーメーカーの指示に従ってください。

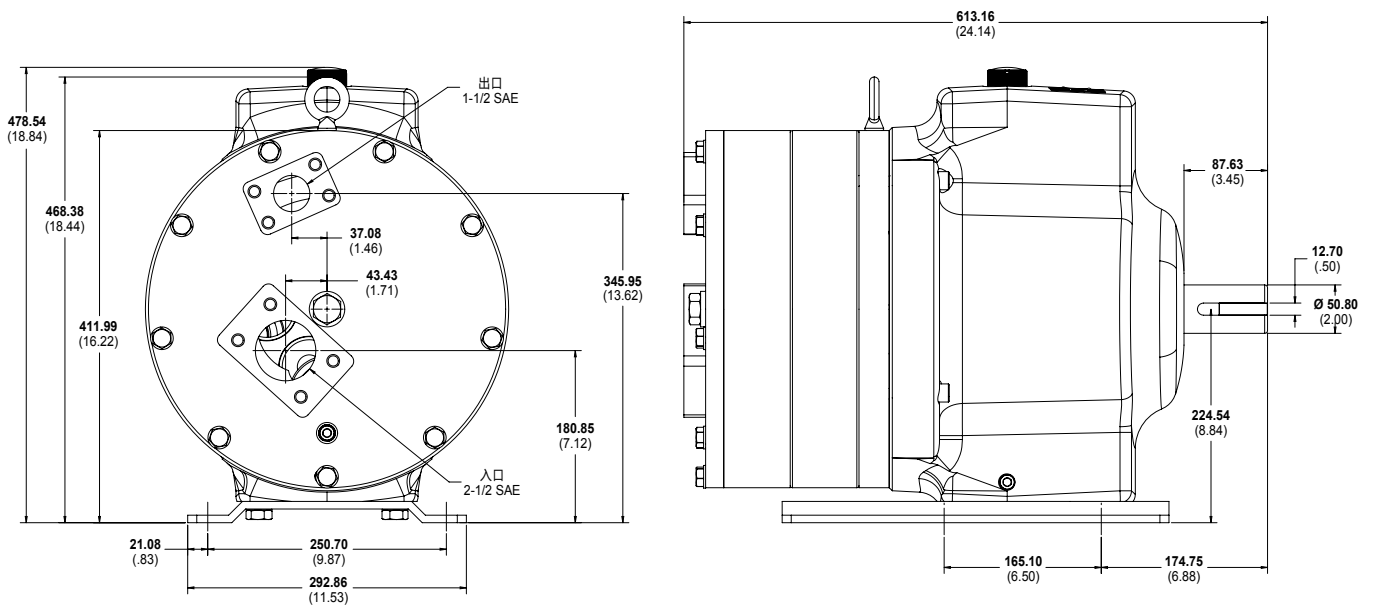
インバータ制御する際は、軸動力からトルクを計算し、運転条件の上限、下限において選定モータの出力トルクがポンプの必要トルクを上回るようにして下さい。ご不明な際は当社 (株) サンコー までご相談ください。

G66 シリーズ 外形寸法

G66 型 (金属ヘッド/SAEフランジ仕様) mm (インチ)



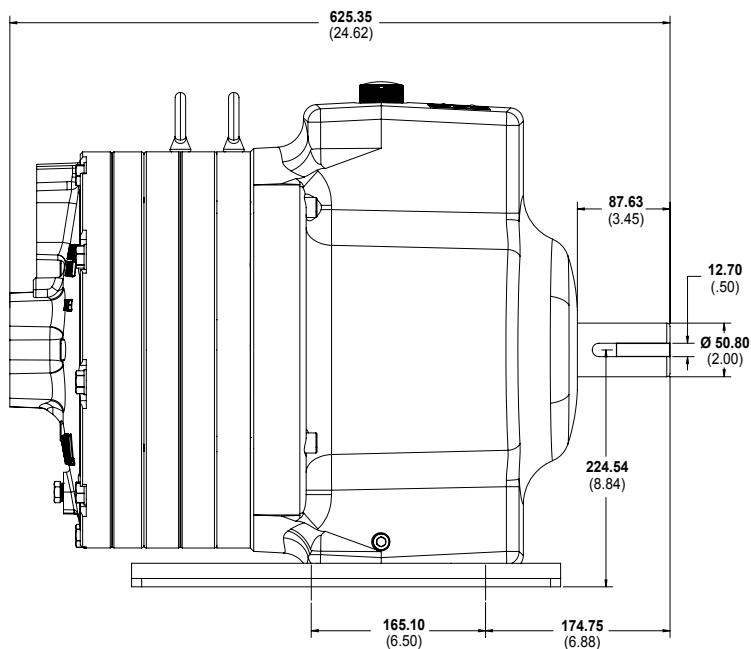
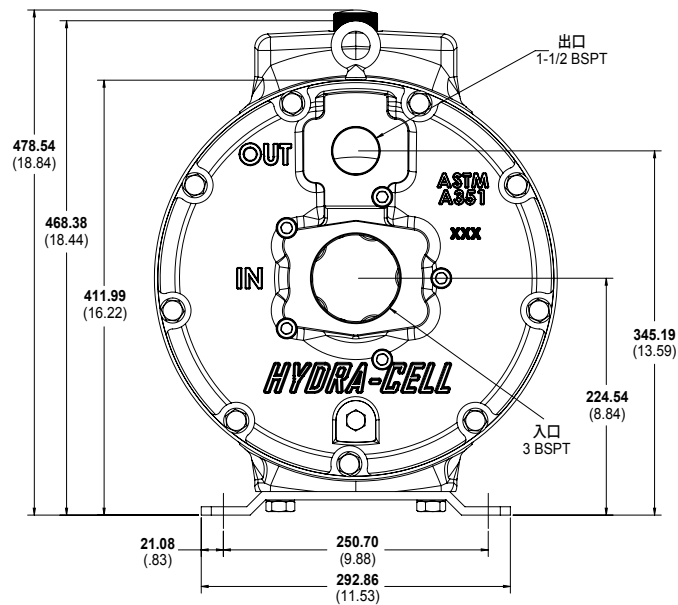
G66 型 (樹脂ヘッド/SAEフランジ仕様) mm (インチ)



注意：図面寸法は参考値です。寸法の詳細は別途お問合せ下さい。

G66 シリーズ 外形寸法

G66 型 (金属ヘッド/BSPT仕様) mm (インチ)



注意：図面寸法は参考値です。寸法の詳細は別途お問合せ下さい

G66 シリーズ 型番構成

型番構成



G66シリーズの型番はお客様の用途ごとに選定する部品および材質からなる8桁のアルファベットを含む12桁となります。
例：G66XKSGHFHMH.

桁数	型番	内容
1-3	G66	ポンプ型式 中実軸タイプ (BSPT または SAE フランジ接続)
4	X	カム種 236.6 l/min
5	K	ポンプヘッド仕様 アドバンスドダイヤフラム位置制御 (ADPC) BSPT 接続
	E	アドバンスドダイヤフラム位置制御 (ADPC) SAE フランジ接続
6	B	ポンプヘッド材質 真鍮
	C	鋳鉄 (ニッケルメッキ)
	G	デュプレックス2205 (SUS329J3L) (ハステロイC材フォロワー&スクリュー付)
	N	ポリプロピレン*SAEフランジのみ (ハステロイC材フォロワー&スクリュー付)
	P	ポリプロピレン*SAEフランジのみ (SUS316材フォロワー&スクリュー付)
	S	SUS316L
7	E	ダイヤフラム & Oリング材質 EPDM (金属ヘッド用)
	R	EPDM (樹脂ヘッド用)
	G	FKM (金属ヘッド用)
	H	FKM (樹脂ヘッド用)
	T	ブナ-N (金属ヘッド用)
	U	ブナ-N (樹脂ヘッド用)
8	H	バルブシート材質 17-4PHステンレス (SUS630)
	N	ナイトロニック50 (SUS316相当)
	T	ハステロイC
9	F	バルブ材質 17-4PHステンレス (SUS630)
	N	ナイトロニック50 (SUS316相当)
	T	ハステロイC
10	E	バルブスプリング材質 エルジロイ (SUS316相当)
	H	17-7ステンレス (SUS301)
11	C	バルブスプリングリテーナー材質 セルコン (POM)
	M	PVDF

桁数	型番	内容
12		油圧部オイル
	C	EPDM 専用オイル
	H	15W50 高温液・高負荷運転用合成オイル

以下ご希望の際はお問合せ下さい。

- ・ モータ架台、その他ポンプ周辺機器
- ・ 油圧部オイルの選定およびその他ポンプ仕様
- ・ 装置設計および設置に関するアドバイスならびにサポート、その他ポンプ選定時の技術サポート

Hydra-Cell[®]

Seal-less Pumps



 **Wanner Engineering, Inc.**

World Headquarters & Manufacturing

Wanner Engineering, Inc.
1204 Chestnut Avenue
Minneapolis, MN 55403 USA
Phone: 612-332-5681 • Fax: 612-332-6937
Toll-Free Fax (USA): 800-332-6812
Email: sales@wannereng.com
www.Hydra-Cell.com

日本総輸入・販売元

 **株式会社サンコー**

〒224-0044 神奈川県横浜市都筑区川向町1316-1
電話：045-475-4811 ファックス：045-475-4830
www.sanko-ltd.co.jp