

T200 シリーズ (High) モデル T200P & T200Q

最大流量： 272 l/min
最大圧力： 31.0 MPa

Hydra-Cell[®]
Seal-less Pumps



T200シリーズ高圧モデル
(ニッケルアルミニウムブロンズヘッド仕様)

**Available
to Meet
API 674!**

- シールレスデザインにより外部リーク等のトラブルを防ぎ、シール・パッキン交換等のメンテナンスコストを削減可能。
- 低NPSH条件にも対応し、サクシオンが負圧状態での運転にも対応（フィード圧不要）。
- 空運転や吸込配管が閉状態でも運転が可能のため、ポンプトラブルに起因する停止時間やメンテナンスコストの削減が可能。
- 特殊なダイヤフラム形状により、ギヤ式、スクルー式、プランジャー式ポンプでは扱えない磨耗液の送液にも対応。
- 油圧バランスのとれたダイヤフラムデザインにより、ストレス無く高圧運転が可能。
- 遠心式ポンプに比べ高いポンプ効率により省エネを実現。
- 堅牢なデザインにより長期間に渡りメンテナンスコストを低く抑えることが可能。
- コンパクトな設計とダブルシャフト仕様により様々な設置方法に対応。

 **Wanner Engineering, Inc.**

総輸入・販売元 株式会社サンコー

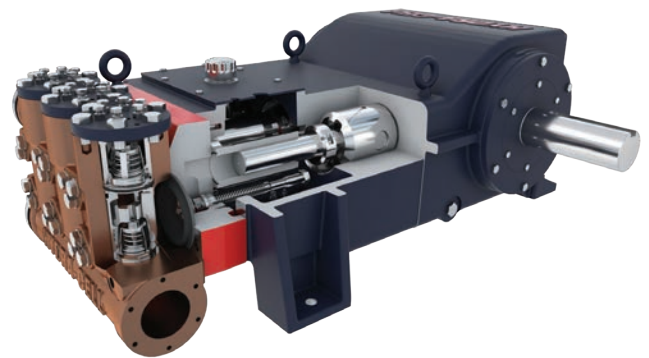
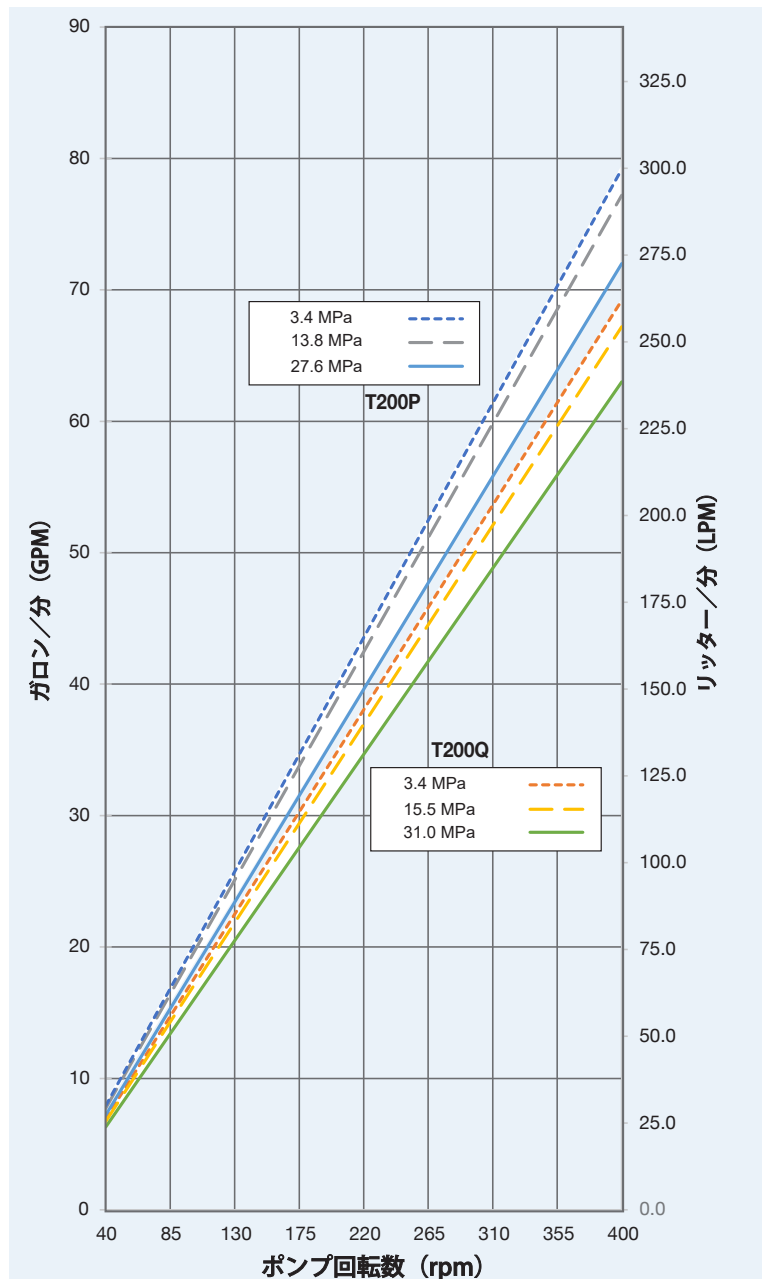
T200シリーズ (High) 性能

仕様

モデル	回転数 rpm	プランジャー径 mm	最大流量 l/min	最大 (許容) 圧力	
				出口 MPa	入口 MPa
T200P	400	51	272	27.6	3.4
T200Q	400	48	238	31.0	3.4

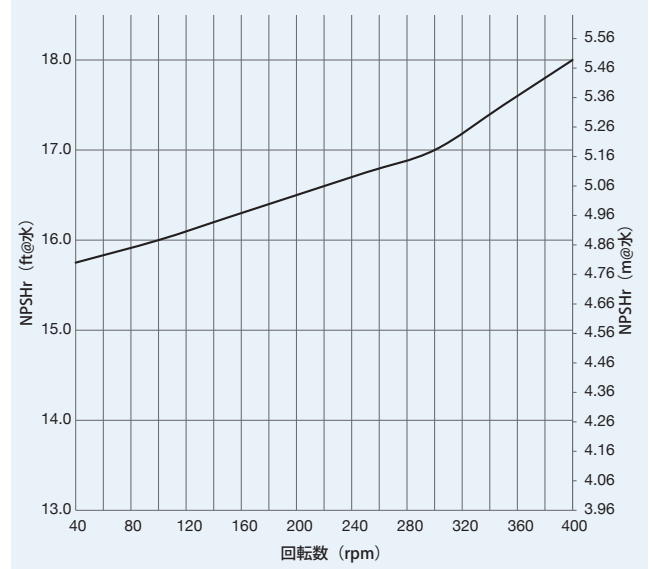
40rpm以下でのご使用時はご相談ください。

性能曲線



T100 シリーズはシールレスデザインにより、シールやパッキンからの液体の外部漏洩を防ぎ、作業者が硫化水素を含む液のような危険な液体にさらされるリスクを減らします。

必要吸込ヘッド (NPSHr)



Wanner Engineering 社の継続的な改善・改良活動により仕様は事前の告知無く変更されることがあります。

T200 (High) 仕様

定格流量

型式	圧力 MPa	rpm	l/min
T200P	27.6	400	272
T200Q	31.0	400	238

吐出量 (1ストロークあたり)

	圧力 MPa	liters/rev
T200P	3.4	0.749
	13.8	0.731
	27.6	0.681
T200Q	500 (34)	0.655
	2250 (155)	0.636
	4500 (310)	0.596

回転数

最大:	400
最大 (API674準拠):	310
最低:	40 (40rpm以下でのご使用時はご相談ください)

最高圧力

金属ヘッド:	T200P	27.6 MPa
	T200Q	31.0 MPa

許容吸込圧力

許容吸込圧力	3.4 MPa
--------	---------

許容液温

最大	82.2°C
最低	4.4°C

上記レンジからはずれる温度域での使用はご相談ください。

許容粒径

許容粒径	800 ミクロン
------	----------

シャフト位置

シャフト位置	右側
--------	----

入口口径

入口口径	4インチ / SCH. 40 ウェルドオン
	4インチ NPT ねじ込み
	4インチ Class 300 RF ANSI フランジ

出口口径

出口口径	2インチ / SCH. 160 ウェルドオン
	2インチ NPT ねじ込み
	2インチ Class 2500 RTJ ANSI フランジ

プランジャーストローク長

プランジャーストローク長	127 mm
--------------	--------

シャフト径

シャフト径	101.6 mm
-------	----------

シャフト方向

シャフト方向	一方向 (回転矢印を参照)
--------	---------------

オイル量

オイル量	75.7L (プランクバックカバー仕様) オイル選定と仕様に関しては5ページを参照
------	--

重量

重量	1361 kg
----	---------

軸動力計算式

$$\frac{lpm \times MPa}{51.1} = \text{軸動力 kW}^*$$

*軸動力 (kW) はご使用に必要な動力となります。

注意

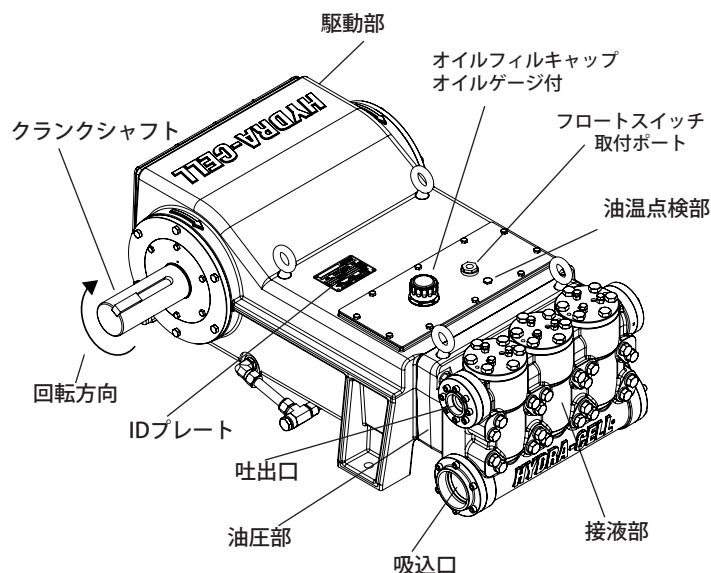
インバータ制御する際は、軸動力からトルクを計算し、運転条件の上限、下限において選定モータの出力トルクがポンプの必要トルクを上回るようにして下さい。ご不明な際は当社 (株) サンコーまでご相談ください。

接液部材質

マニフォールド:	ニッケルアルミナブロンズ (NAB) デュプレックス2205 (SUS329J3L) SUS316L ハステロイ (CX2M)
ダイヤフラム/Oリング:	FKM Buna-N
ダイヤフラムフォロワーねじ:	SUS316L デュプレックス2205 (SUS329J3L) ハステロイ C
バルブスプリングリテーナー:	ハステロイ C / PVDF
チェックバルブスプリング:	エルジロイ ハステロイ C
バルブディスク/シート:	17-4 ステンレス ナイトロニック50 ハステロイ C
入口/出口バルブリテーナー:	SUS316 デュプレックス2205 (SUS329J3L) ハステロイ C

駆動部材質

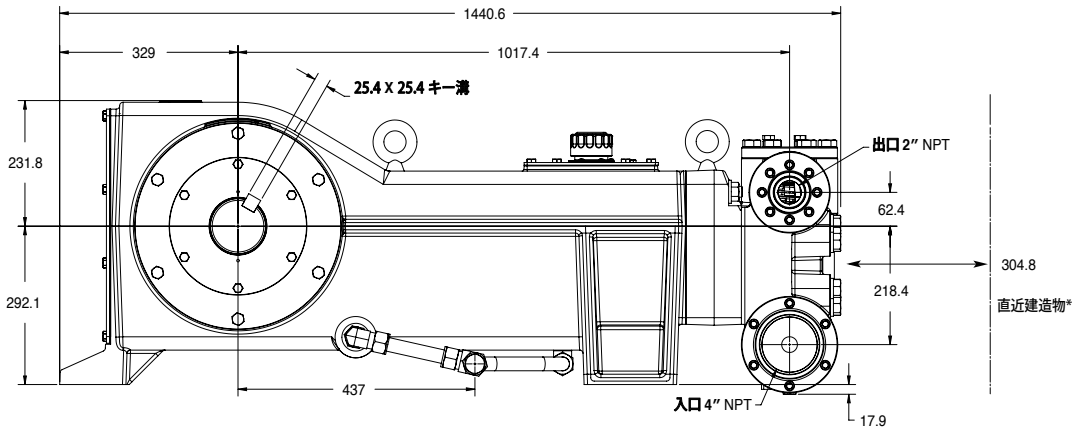
クランクシャフト:	ダクタイル鋳鉄
コネクティングロッド:	ダクタイル鋳鉄
クロスヘッド:	ダクタイル鋳鉄
クランクケース:	ダクタイル鋳鉄
ベアリング:	スフェリカルローラー (メイン) 三相平軸受 (クランクピン) ブロンズ (クランクピン)



T200 (High) 外径寸法

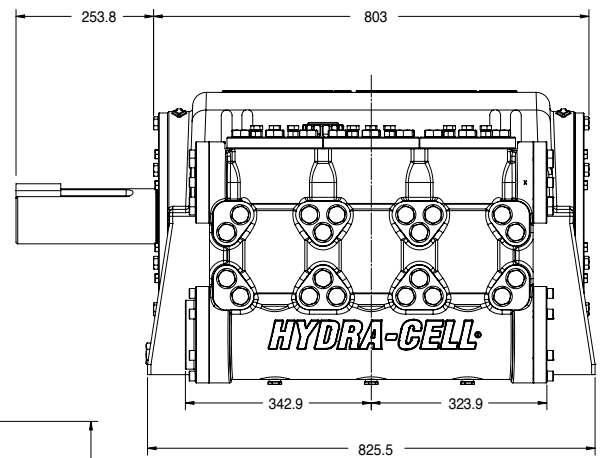
NTP接続 (mm)

側面

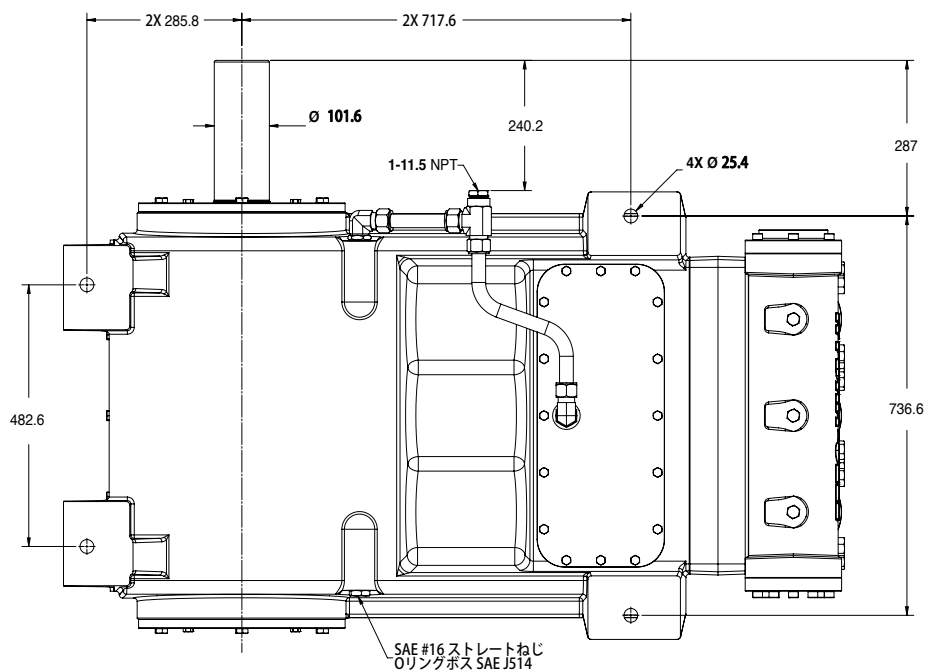


*304.8mmよりも近くに建造物がある場合は側ガンコまでお問合せ下さい。

前面



底面



注意：図面寸法は参考値です。寸法の詳細は別途お問合せ下さい。

T200 (High) 型番構成

型番構成

1	T	2	2	3	0	4	0	5		6		7		8		9		10		11		12	T	13		14	
---	---	---	---	---	---	---	---	---	--	---	--	---	--	---	--	---	--	----	--	----	--	----	---	----	--	----	--

T200(HIGH)シリーズの型番はお客様の用途ごとに選定する部品および材質からなる9桁のアルファベットを含む14桁となります。
例：T200PADGHFETAC.

High Pressure

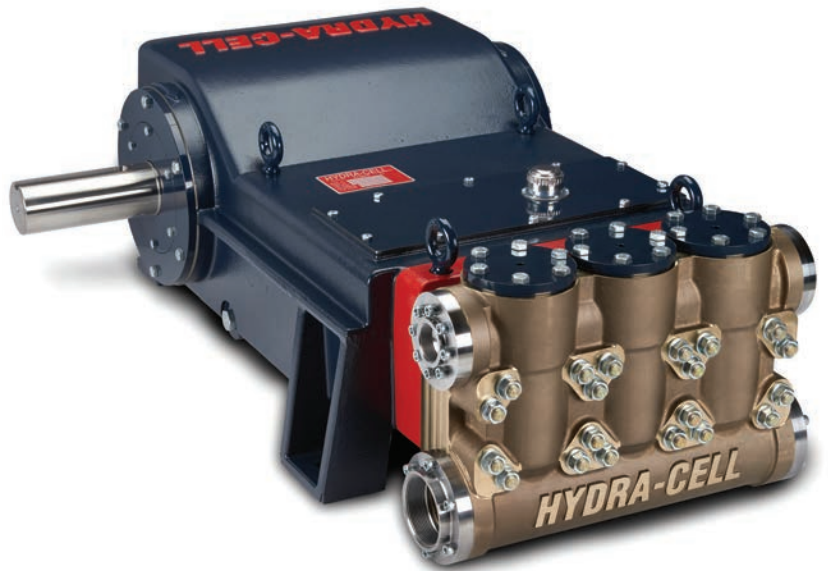
桁数	型番	内容
1-4	T200	ポンプ型式 シャフト駆動
5	P Q	基本性能 最大272 l/min @ 27.6 MPa 最大238 l/min @ 31.0 MPa
6	A C D E F G R S T	接続方法 NPT ねじ込み (鉄) ウエルドネック (鉄) ウエルドネック (SUS316L) ウエルドネック (ハステロイC) ウエルドネック (デュプレックス2205) ANSIフランジ (デュプレックス2205) ANSIフランジ (鉄) ANSIフランジ (SUS316L) ANSIフランジ (ハステロイC)
7	D G S T	ヘッド材質 ニッケルアルミナブロンズ (NAB) デュプレックス2205 SUS316L ハステロイ CX2M
8	G T	ダイヤフラム&Oリング材質 FKM Buna-N
9	H N T	バルブシート材質 17-4 ステンレス ナイトロニック50 ハステロイC

桁数	型番	内容
10	F N T	バルブ材質 17-4 ステンレス ナイトロニック50 ハステロイC
11	E T	バルブスプリング材質 エルジロイ ハステロイC
12	T	バルブスプリングリテーナー材質 ハステロイC/PVDF
13	A B H	ハイドラオイル 10W30 標準オイル 40-wt. オイル 15W50 高温液/高負荷運転用合成オイル
14	C O Y	オイルレベルモニター フロートスイッチ (ノーマルクローズ) ※推奨 フロートスイッチ (ノーマルオープン) フロートスイッチ無し (フラットバックカバー取付)



Hydra-Cell®

Seal-less Pumps



 **Wanner Engineering, Inc.**

World Headquarters & Manufacturing

Wanner Engineering, Inc.
1204 Chestnut Avenue
Minneapolis, MN 55403 USA
Phone: 612-332-5681 • Fax: 612-332-6937
Toll-Free Fax (USA): 800-332-6812
Email: sales@wannereng.com
www.Hydra-Cell.com

日本総輸入・販売元



株式会社サンコー

〒224-0044 神奈川県横浜市都筑区川向町1316-1
電話：045-475-4811 ファックス：045-475-4830
www.sanko-ltd.co.jp