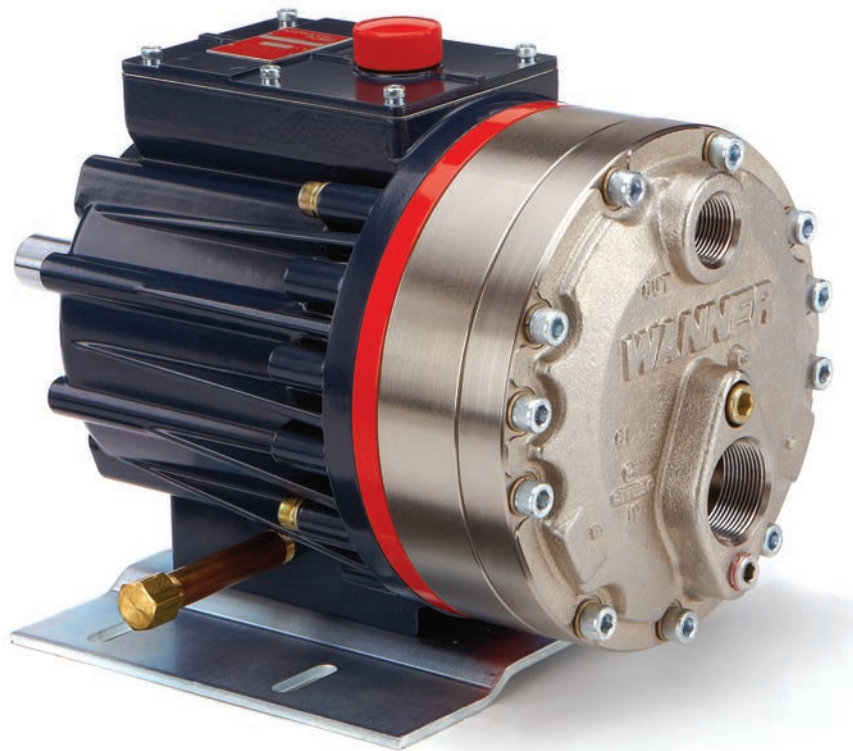


# Hydra-Cell®

## Seal-less Pumps

さまざまな業界・用途で使用されてきた確かな信頼性



### G25 シリーズ

- 低粘度から高粘度まで幅広く送液可能
- シールレスデザインと水平ディスク式チェックバルブの採用により従来のポンプでは困難な摩耗性の高いケミカルやスラリー液の高圧送液が可能
- シンプル且つコンパクトなデザインにより初期コストおよびランニングコストの低減が可能
- ポンプ効率が高いためエネルギーコストの低減が可能
- 空運転可能なため、オペレーションエラーやトラブルによる空引き状態でも破損や修理の心配無し
- 従来のポンプでは推奨されない運転条件にも対応
- 外部リークの原因となるメカニカルシール、ダイナミックシール、パッキン、カップを持たないため、メンテナンスおよびダウンタイムの軽減が可能

 Wanner Engineering, Inc.

総輸入・販売元 株式会社サンコー

# G25 シリーズ

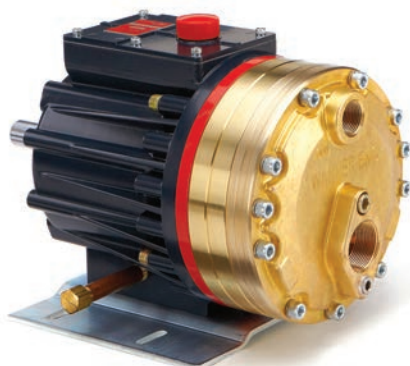
最大流量：75.9 l/min

最高圧力：7.0 MPa（金属ヘッド）

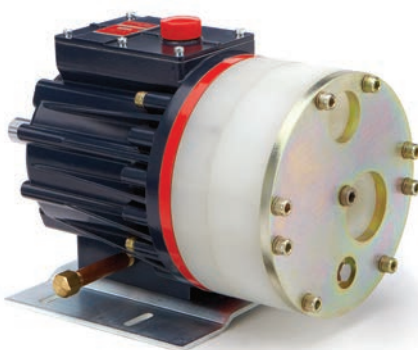
2.4 MPa（樹脂ヘッド）



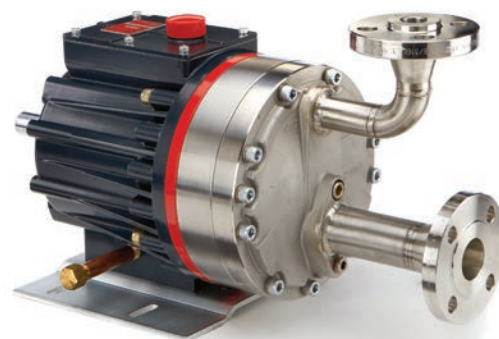
G25 鑄鉄ヘッド仕様



G25 真鍮ヘッド仕様



G25 ポリプロピレンヘッド仕様



G25 SUS316L フランジ接続ヘッド仕様

# G25 シリーズ仕様

## 性能

### 流量

型式	最大回転数 (rpm)	最大流量 @ 7.0 MPa l/min
G25-X	1050	75.7
G25-E	1150	75.9
G25-S	1150	61.5
G25-I	1150	44.7

### 圧力

許容吸込圧力

1.7 MPa

最高吐出圧力

金属ヘッド:

7.0 MPa

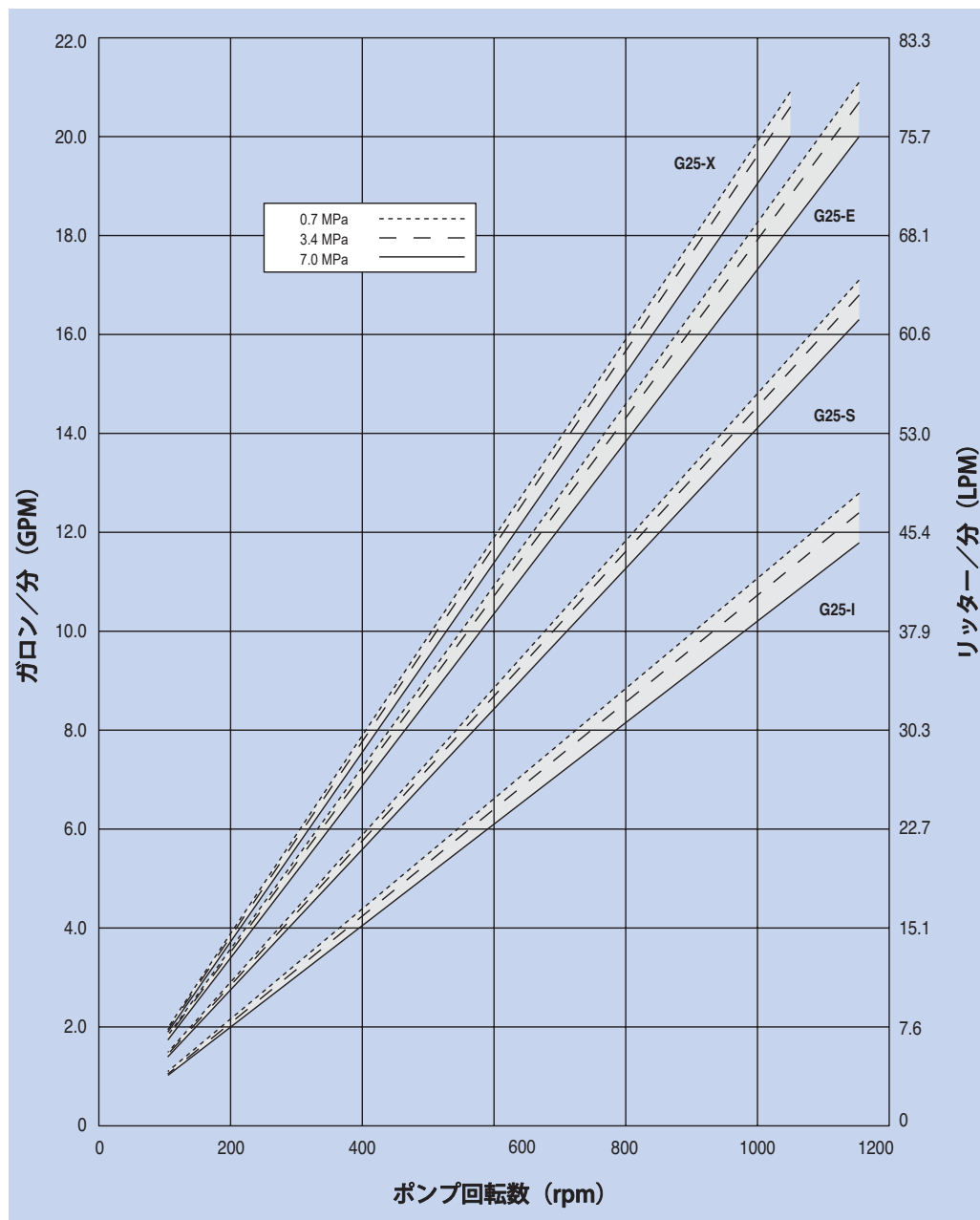
樹脂ヘッド:

1.7 MPa (ポリプロピレン)

2.4 MPa (PVDF)

特に明記されない限り、性能および仕様定格はG25型に適用されます。

## 性能曲線



# G25 シリーズ 仕様

## 定格流量 @7.0 MPa

型式	rpm	l/min
G25-X	1050	75.7
G25-E	1150	75.9
G25-S	1150	61.5
G25-I	1150	44.7

## 吐出量 (1ストロークあたり) @7.0 MPa

型式	liters/rev
G25-X	0.0721
G25-E	0.0660
G25-S	0.0535
G25-I	0.0389

## 最高圧力

金属ヘッド:	7.0 MPa
樹脂ヘッド:	1.7 MPa ポリプロピレン 2.4 MPa PVDF

## 許容吸込圧力 1.7 MPa

## 許容最高液温

金属ヘッド:	121°C ※71°C以上でのご使用の際は、ご相談下さい。
--------	----------------------------------

樹脂ヘッド:	60°C
--------	------

## 許容粒径 800ミクロン

入口口径	1-1/2インチ BSPT 150lb ANSI RF フランジ
------	-------------------------------------

出口口径	1インチ BSPT 600lb ANSI RF フランジ
------	---------------------------------

シャフト径	28.6 mm
-------	---------

シャフト回転方向	可逆 (CWおよびCCW)
----------	---------------

ベアリング	テーパーローラー式
-------	-----------

オイル量	3.1 L
------	-------

## 重量

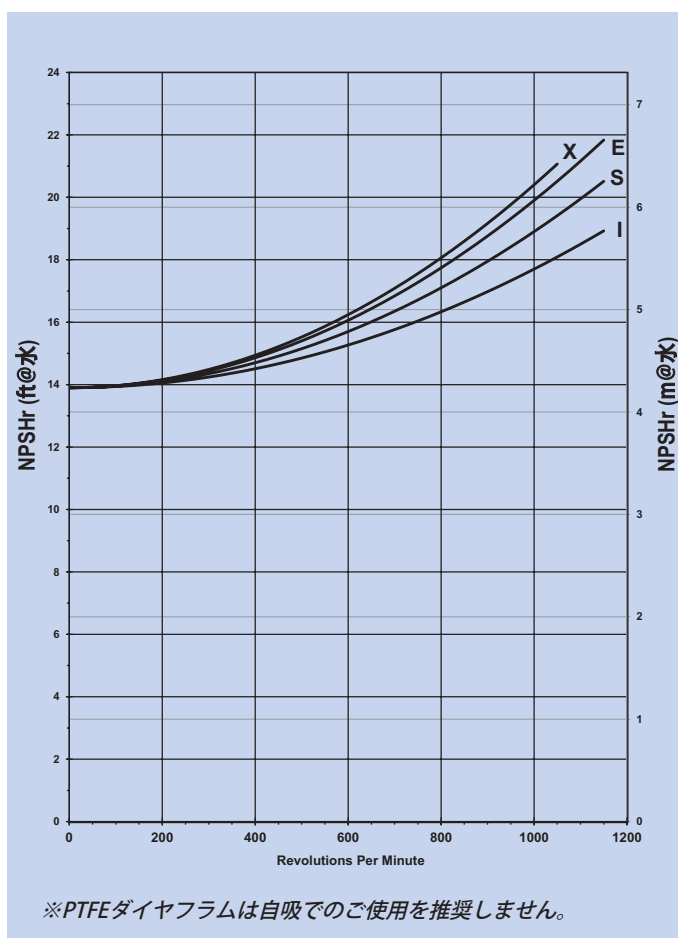
金属ヘッド:	56.8 kg
樹脂ヘッド:	40.9 kg

## 軸動力計算式

$$\frac{50 \times \text{rpm}}{84,428} + \frac{\text{l/min} \times \text{MPa}}{51.1} = \text{軸動力 (kW)}$$

インバータ制御する際は、軸動力からトルクを計算し、運転条件の上限、下限において選定モータの出力トルクがポンプの必要トルクを上回るようにして下さい。ご不明な際は当社（株）サンコーまでご相談ください。

## 必要吸込みヘッド (NPSHr)



## 自吸特性

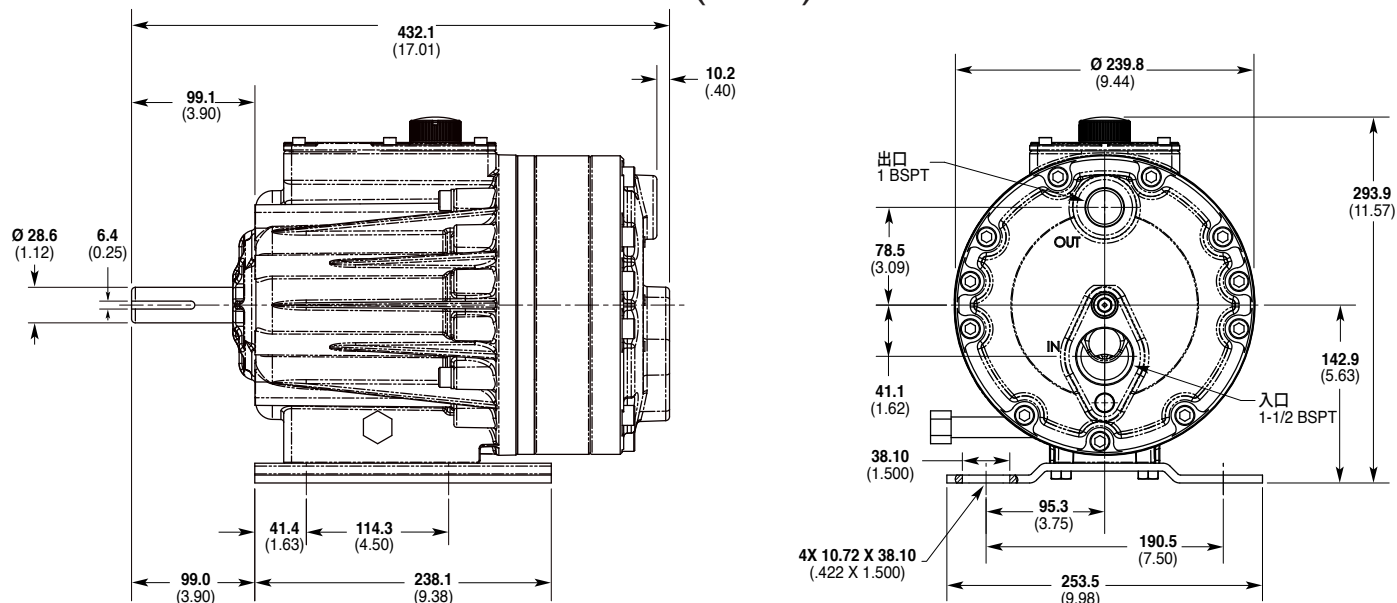
各ハイドラセルポンプの自吸性能は、ご使用となるポンプ型式、カム種、回転数、液特性等により異なります。ご使用となる環境で正しくポンプを自吸させるためには、サービスマニュアル記載の供給タンク～ポンプ間の吸込抵抗および加速ヘッドの記述をご確認の上、それらの数値とNPSHrを比較してください。

## プーリーサイズ選定式

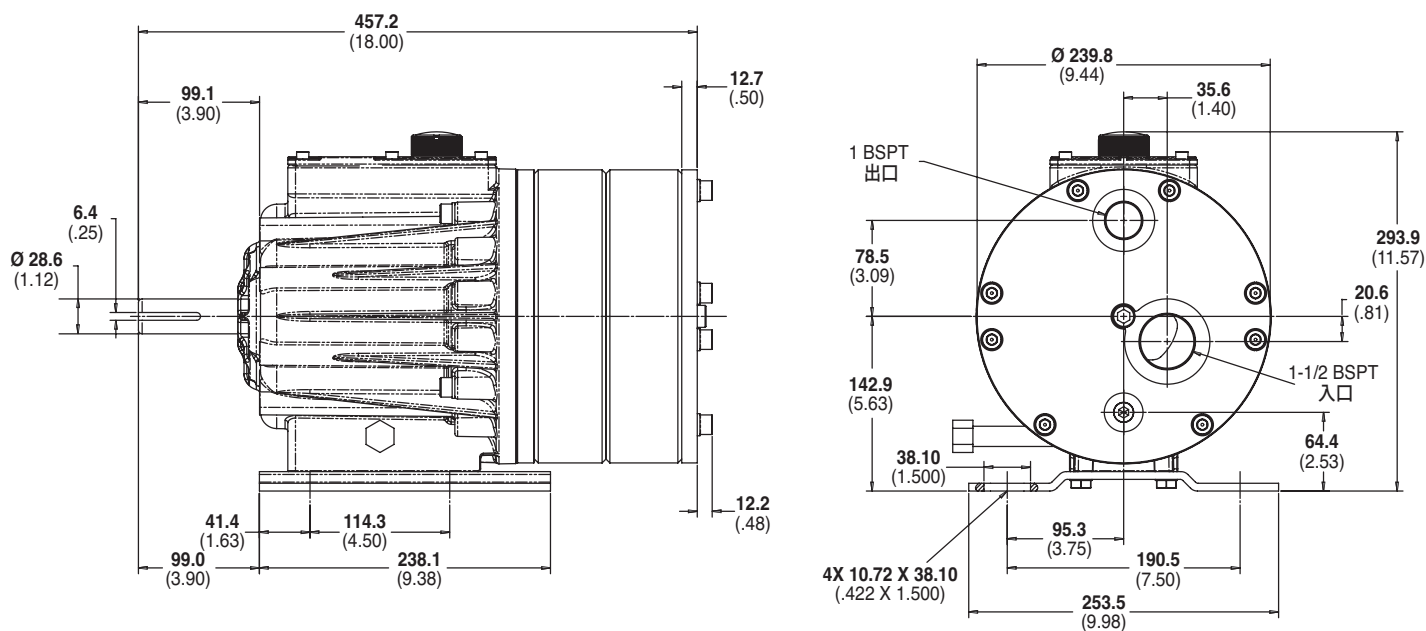
$$\frac{\text{モータプーリー OD}}{\text{ポンプrpm}} = \frac{\text{ポンププーリー OD}}{\text{モータ rpm}}$$

# G25 シリーズ 外形寸法

## G25 型 (金属ヘッド仕様) mm (インチ)



## G25 型 (樹脂ヘッド仕様) mm (インチ)



注意：図面寸法は参考値です。寸法の詳細は別途お問合せ下さい。

# G25 型 モータアダプタ／バルブ

ポンプ／モータアダプタ mm (インチ)

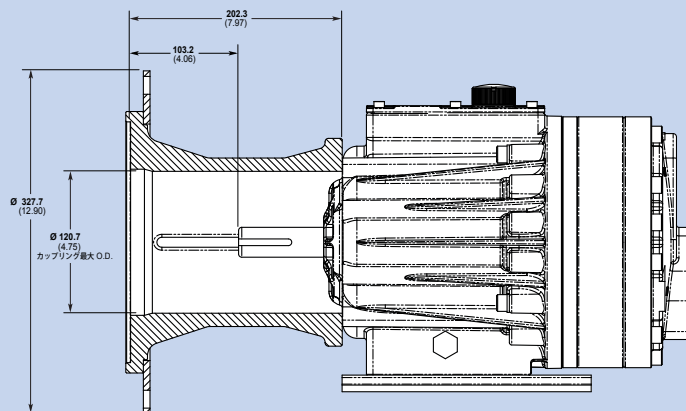
部品番号：A04-041-1201

わく番号132S/M

(3.7kW6P、5.5kW4P-6P、7.5kW4P用)

手配時はポンプとは別にご注文下さい。

※NEMAモータ用はご相談下さい。



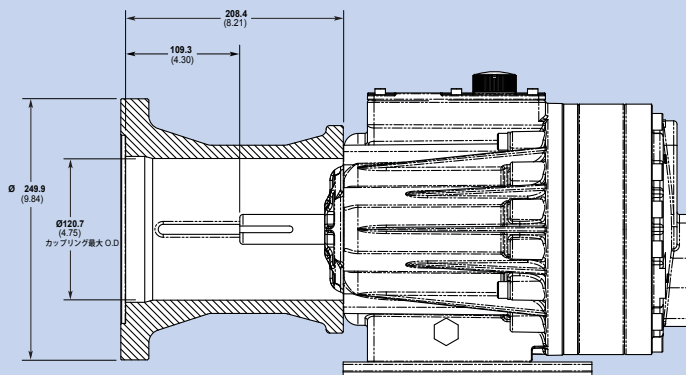
部品番号：A04-041-1203

わく番号100L/112M

(1.5kW6P、2.2kW4P-6P、3.7kW4P用)

手配時はポンプとは別にご注文下さい。

※NEMAモータ用はご相談下さい。



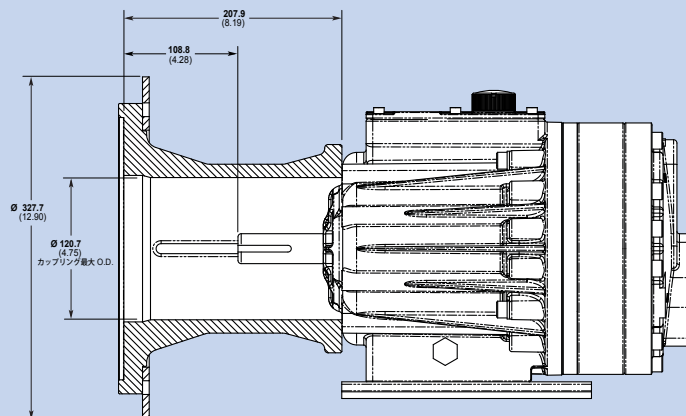
部品番号：A04-041-1205

わく番号160M/L

(7.5kW6P、11kW4P-6P、15kW4P用)

手配時はポンプとは別にご注文下さい。

※NEMAモータ用はご相談下さい。



## ハイドラセルバルブ

G25型ポンプの圧力調整にはシールレス設計のC63バルブのご使用を推奨します。特に高圧用途や異物を含む液でのご使用に最適です。



C23バルブはシンプルな構造から汎用的な用途でG25型ポンプと一緒にご使用いただけます。



# G25 シリーズ 型番構成

## 型番構成

1	2	3	4	5	6	7	8	9	10	11	12
G	2	5									

G25シリーズの型番はお客様の用途ごとに選定する部品および材質からなる9桁のアルファベットを含む12桁となります。  
例：G25XKCGNNECA.

桁数	型番	内容
1-3	G25	<b>ポンプ型式</b> Shaft-driven (BSPT Ports or ANSI Flanges)* *ポンプモーターアダプターは別にご注文下さい。
4	X E S I	<b>カム種</b> Max 75.7 l/min @ 1050 rpm Max 75.9 l/min @ 1150 rpm Max 61.5 l/min @ 1150 rpm Max 44.7 l/min @ 1150 rpm
5	K M	<b>ポンプヘッド仕様</b> Kel-Cell BSPT Ports Machined housing to accept C-face adapter/gearbox
6	B C G M N P R S T	<b>ポンプヘッド材質</b> Brass Cast Iron (Nickel-plated) Duplex Alloy 2205 Stainless Steel (with Hastelloy C followers & follower screws) PVDF (with Hastelloy C followers & follower screws) Polypropylene (with Hastelloy C followers & follower screws) Polypropylene (with 316L Stainless Steel followers & follower screws) 316L Stainless Steel ANSI flange class 150 x 600 316L Stainless Steel Hastelloy CW12MW
7	A E G J P T	<b>ダイアフラム &amp; Oリング材質</b> Aflas diaphragm / PTFE o-ring EPDM (EPDM専用オイルが必要 / 型番構成12桁目：C) FKM PTFE (E/Sカムのみ選定可；最高回転数1050 rpm) Neoprene Buna-N
8	C D H N T	<b>バルブシート材質</b> Ceramic Tungsten Carbide 17-7 Stainless Steel Nitronic 50 Hastelloy C

桁数	型番	内容
9	C D F N T	<b>バルブ材質</b> Ceramic Tungsten Carbide 17-4 Stainless Steel Nitronic 50 Hastelloy C
10	E H T	<b>バルブスプリング材質</b> Elgiloy 17-7 Stainless Steel Hastelloy C
11	C H M P T Y	<b>バルブスプリングリテーナー材質</b> Celcon 17-7 Stainless Steel (樹脂ヘッド時選定不可) PVDF Polypropylene Hastelloy C (樹脂ヘッド時選定不可) Nylon (Zytel)
12	A B C E G H	<b>油圧部オイル</b> 10W30 standard-duty oil 40-wt for continuous-duty oil (316L SST / Hastelloy C ヘッド選定時標準オイルとして選定) EPDM-compatible oil Food-contact oil 5W30 cold-temp severe-duty synthetic oil 15W50 high-temp severe-duty synthetic oil

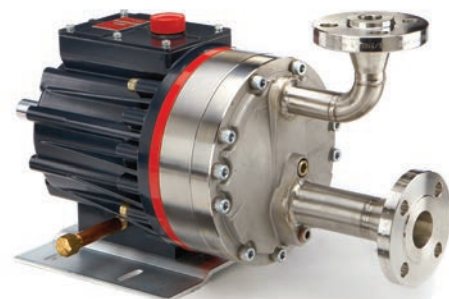
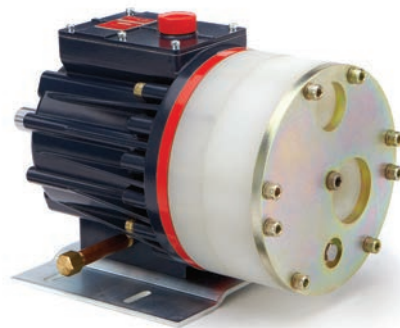
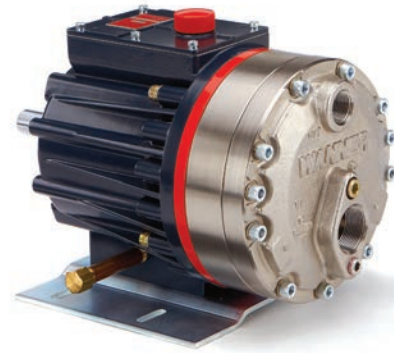
G25ポンプの標準ハウジングはアルミダイキャストとなります。特注でダクタイル鋳鉄品もご提供可能です。

以下ご希望の際はお問合せ下さい。

- ・ モーター架台、その他ポンプ周辺機器
- ・ 油圧部オイルの選定およびその他ポンプ仕様
- ・ 装置設計および設置に関するアドバイスならびにサポート、その他ポンプ選定時の技術サポート

# Hydra-Cell<sup>®</sup>

Seal-less Pumps



 **Wanner Engineering, Inc.**

**World Headquarters & Manufacturing**

Wanner Engineering, Inc.  
1204 Chestnut Avenue  
Minneapolis, MN 55403 USA  
Phone: 612-332-5681 • Fax: 612-332-6937  
Toll-Free Fax (USA): 800-332-6812  
Email: sales@wannereng.com  
www.Hydra-Cell.com

日本総輸入・販売元

 **株式会社サンコー**

〒224-0044 神奈川県横浜市都筑区川向町1316-1  
電話：045-475-4811 ファックス：045-475-4830  
www.sanko-ltd.co.jp