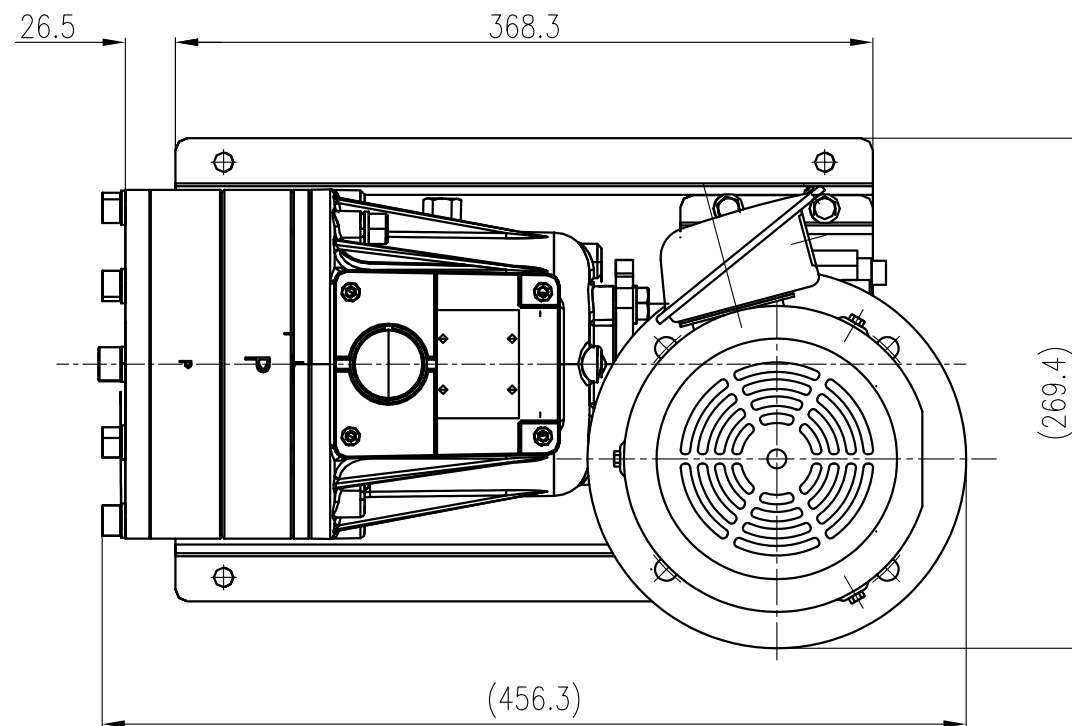
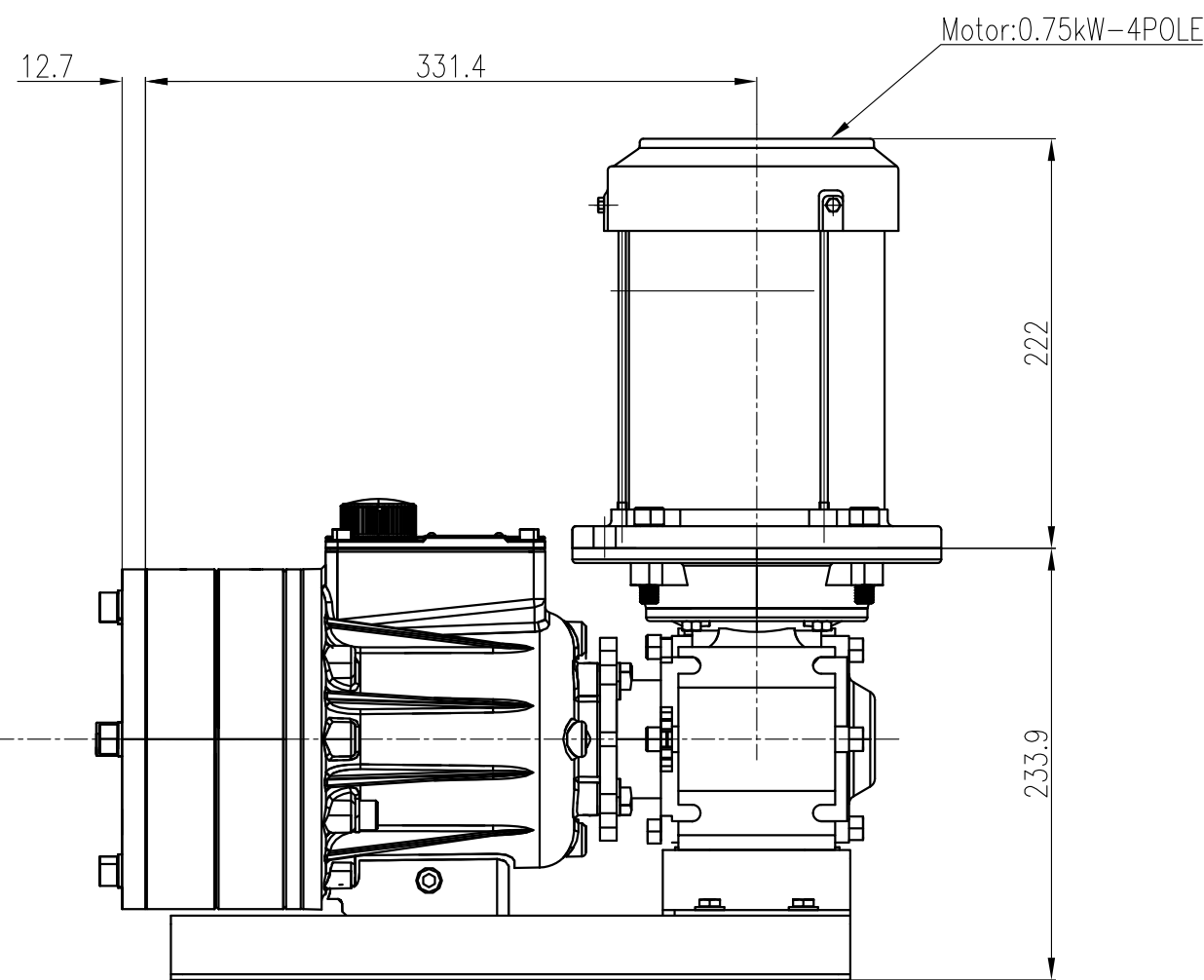
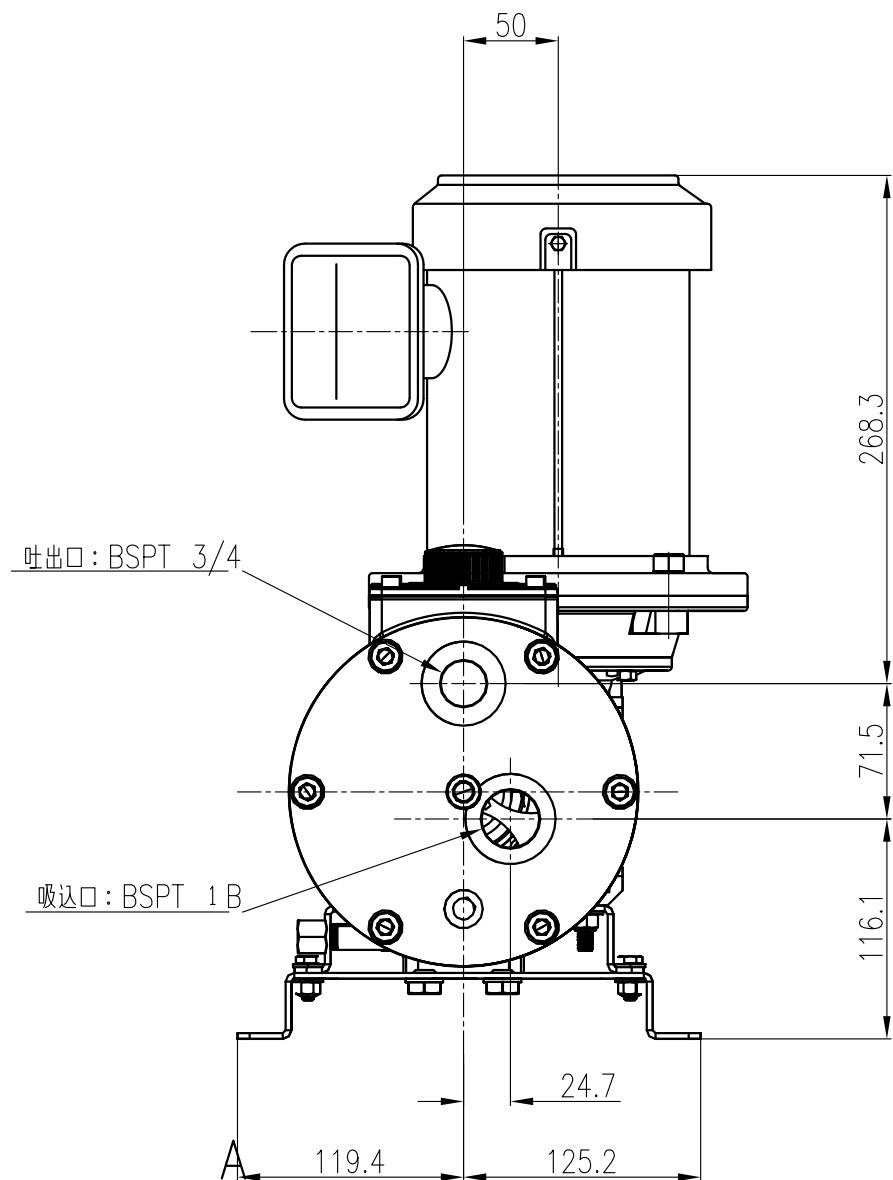


A 矢视图



SF-PRV 屋内形 立形 AC200V-3φ x 60Hzx0.75kW-4POLE
 全閉外扇型 (保護方式 IP44 冷却方式 IC411)
 フランジ番号 FF165 わく番号 80M

仕様	
ダイヤフラム数	3
流量調整	インバーター制御
最大吐出圧力	1.7MPa (PPヘッド) 2.4MPa (PVDFヘッド)
最大吸込圧力	1.7MPa
流体温度	4.4-60℃
入口口径	1B (BSPT)
出口口径	3/4 (BSPT)
最大許容粒径	500ミクロン以下
OIL容量	1.05L
重量	40kg (概算重量)



A

性能表 (圧力別流量) *参考数値				
L/Hr @0.7MPa	L/Hr @1.7MPa	ポンプ回転数 (rpm)	減速比	モーター回転数 (rpm)
36.48	35.124	30	60:1	1800
44.112	42.708	36	50:1	
55.5	54.12	45	40:1	
74.688	73.104	60	30:1	
90.048	88.296	72	25:1	
113.076	111.072	90	20:1	
151.452	149.052	120	15:1	
228.228	225.0	180	10:1	3600
304.992	300.948	240	7.5:1	
458.52	452.88	360	5:1	
612.0	604.68	480	7.5:1	3600
919.08	908.52	720	5:1	

SANKO LIMITED
 1316-1 KAWAMUKO CHO,
 TSUZUKI-KU, YOKOHAMA
 KANAGAWA 224-0044 JAPAN
 TEL: 045-475-4811
 FAX: 045-475-4830

APPROVED	TITLE	Hydra-Cell Oump P400
CHECKED		Non-Metallic Head
DESIGNED		IEC80B5
DRAWN	DWG NO.	REVISION
A3	ORDER NO.	
	SCALE 1:4	DATE 2021.6.9 SHEET OF

THIS DRAWING AND DESIGN IS THE PROPERTY OF SANKO LIMITED AND IS NOT TO BE REPRODUCED IN WHOLE OR PART. NOR EMPLOYED FOR ANY PURPOSE OTHER THAN SPECIFICALLY PERMITTED IN WRITING BY SANKO LIMITED