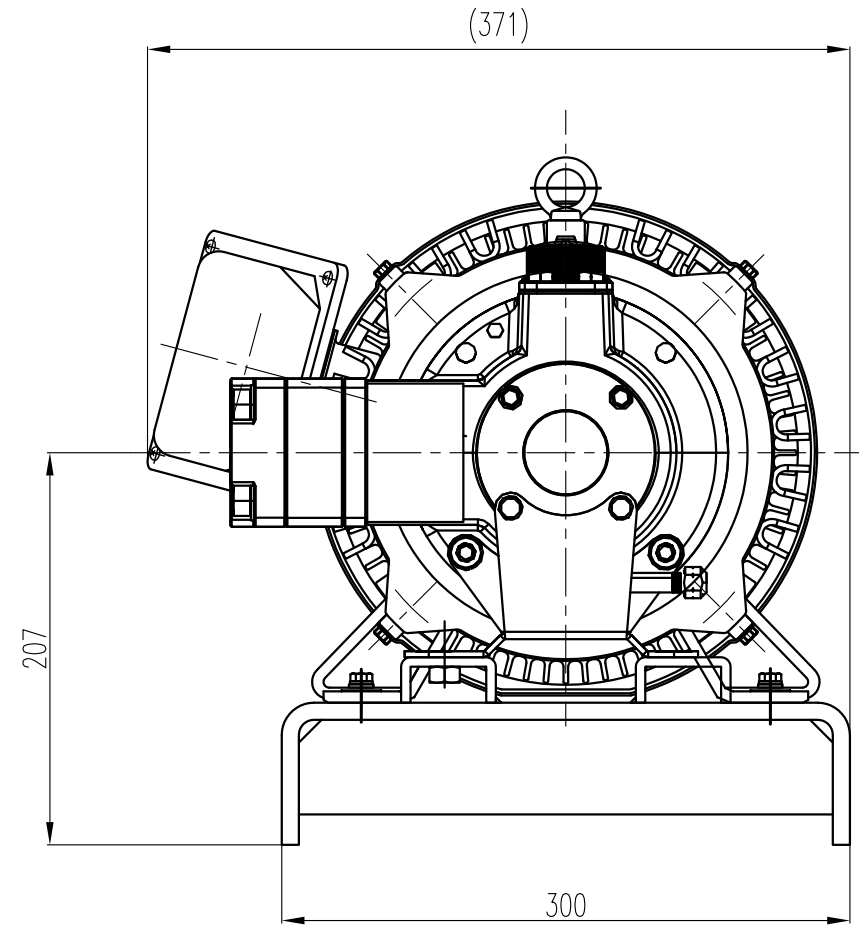
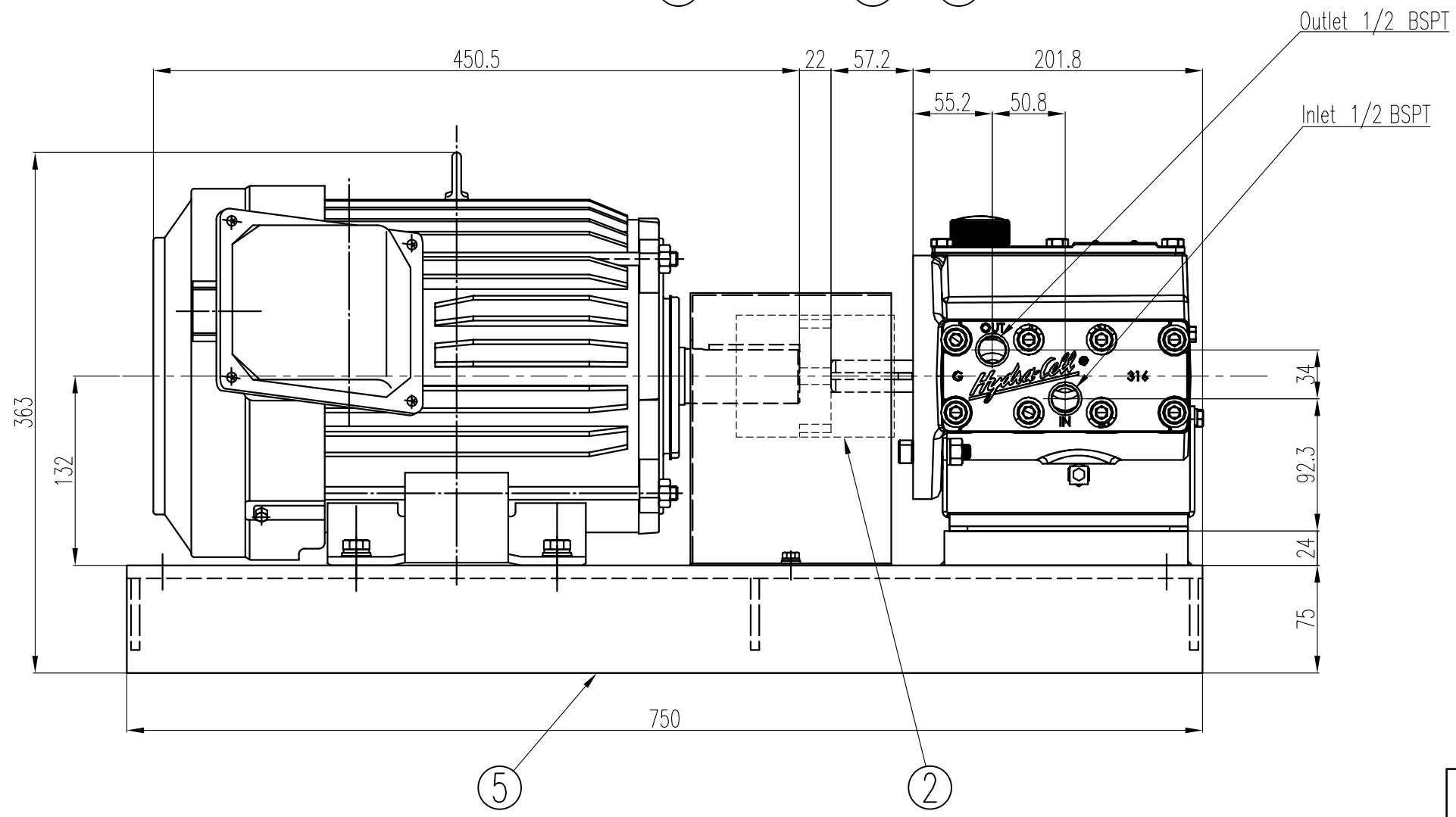


番号	部品名	材質	数量	備考
1	ハイドラセルポンプ		1	G04XDBGHFECG
2	カップリング	アルミニウム	1	三木 CL-110
3	カップリングカバー	SS400	1	FT-G10-CC-805A 寸法:5Y8/13
4	モーター		1	SF-HRCA 5.5kW 4POLE AC200V 3φ
5	ベース	SS400	1	9t×75H×300W×750L

最大吐出量 : 11.2L/min(@1750rpm)  
 最大吐出圧力 : 17.2MPa  
 最大入口圧力 : 3.4MPa  
 流体温度 : 4.4-121℃  
 最大許容粒子 : 200μm以下  
 OIL容量 : 1.05L  
 重量 : 85kg(概算)



	SANKO LIMITED 1316-1 KAWAMUKO CHO, TSUZUKI-KU, YOKOHAMA KANAGAWA 224-0044 JAPAN TEL:045-475-4811 FAX:045-475-4830		TITLE    ハイドラセルポンプ G04XDBGHFECG
	APPROVED CHECKED DESIGNED D R A W N    S, N	DWG NO. ORDER NO. SCALE 1:4    DATE 2021,3,10    SHEET OF	REVISION

THIS DRAWING AND DESIGN IS THE PROPERTY OF SANKO LIMITED AND IS NOT TO BE REPRODUCED IN WHOLE OR PART. NOR EMPLOYED FOR ANY PURPOSE OTHER THAN SPECIFICALLY PERMITTED IN WRITING BY SANKO LIMITED