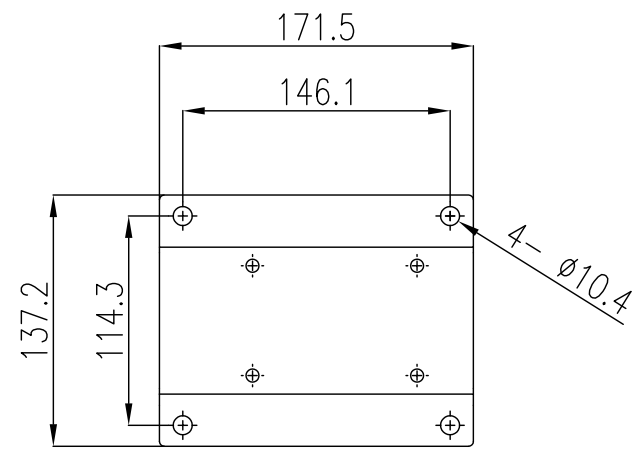
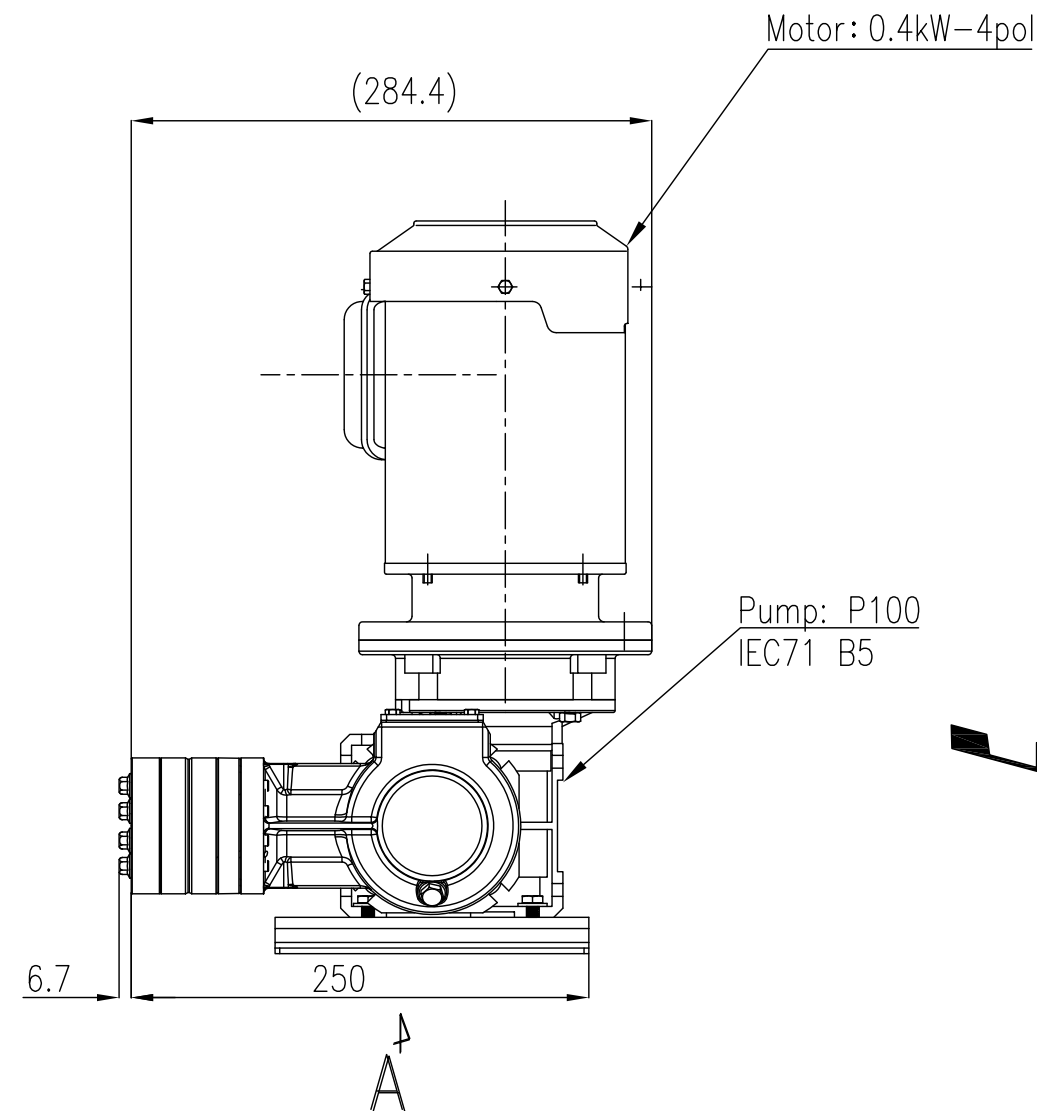
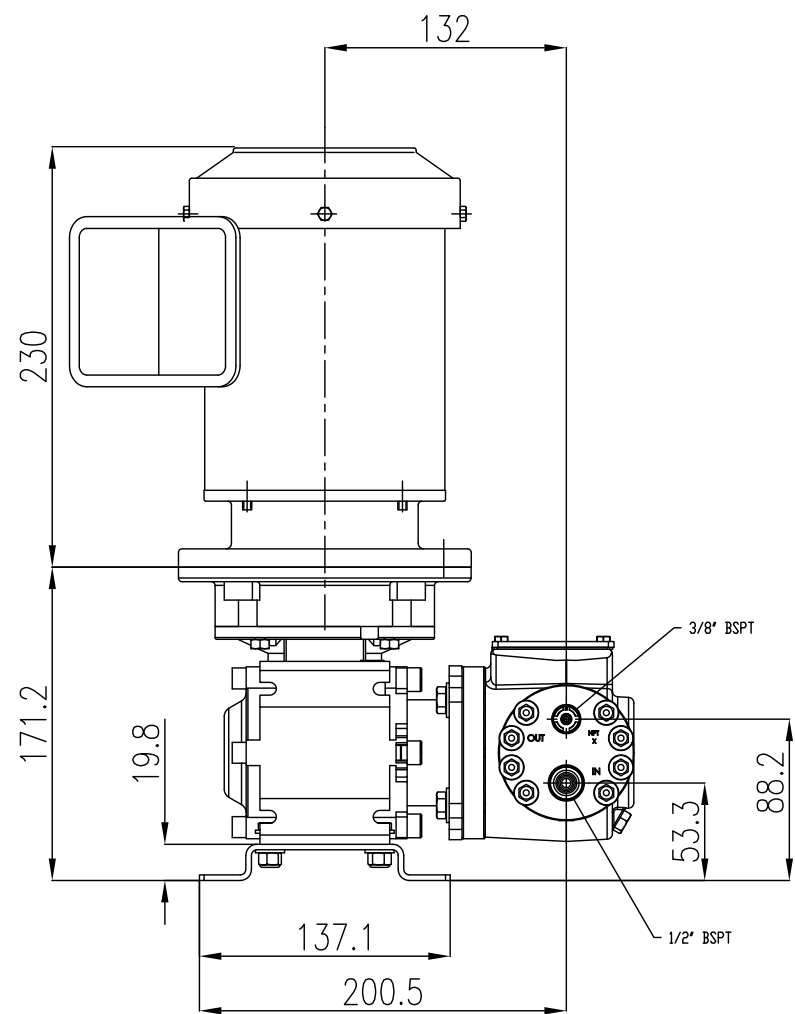
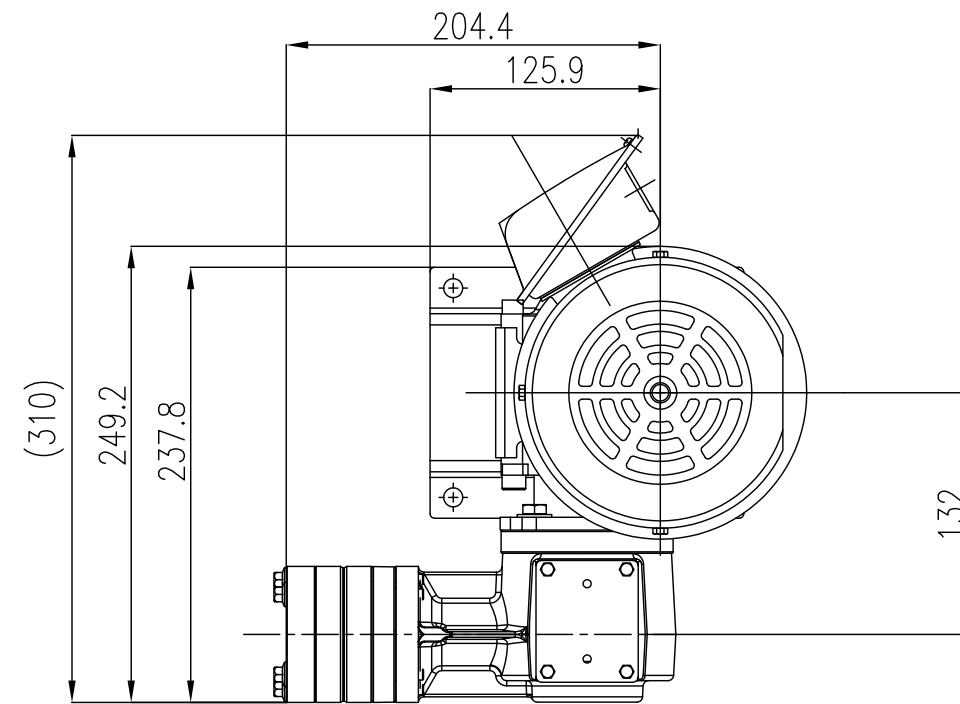


Type:P100MSXSSA15C

SF-HRV 屋内形 立形 AC200V-3Φx60Hzx0.4kW-4POLE
 全閉外扇形(保護方式 IP44 冷却方式 IC411)
 フランジ番号 FF130 わく番号 71M



A 矢視図



仕様	
ダイヤフラム数	1
流量調整	インバーター制御
最大吐出圧力	: 10.3MPa(金属ヘッド)
最大吸込圧力	: 1.7MPa
流体温度	: 4.4-121℃(金属ヘッド)
入口口径	: 1/2(BSPT)
出口口径	: 3/8(BSPT)
最大許容粒径	: 200ミクロン以下
OIL容量	: 0.12L
重量	: 21kg(概算重量)

性能表 (圧力別流量) *参考数値							
L/Hr @0.7MPa	L/Hr @1.7MPa	L/Hr @3.4MPa	L/Hr @6.9MPa	L/Hr @10.3MPa	ポンプ回転数 (rpm)	減速比	モーター回転数 (rpm)
4.110	4.075	4.000	3.844	3.714	30	60:1	1800
4.980	4.922	4.819	4.620	4.482	36	50:1	
6.168	6.162	6.082	5.809	5.650	45	40:1	
8.299	8.261	8.132	7.783	7.568	60	30:1	
10.003	9.940	9.774	9.361	9.104	72	25:1	
12.564	12.456	12.240	11.729	11.408	90	20:1	
16.824	16.656	16.332	15.672	15.252	120	15:1	3600
25.344	25.056	24.540	23.568	22.932	180	10:1	
33.864	33.444	32.748	31.464	30.600	240	7.5:1	
50.916	50.244	49.152	47.244	45.960	360	5:1	
67.956	67.032	65.568	63.036	61.320	480	7.5:1	
102.05	100.62	98.376	94.608	92.040	720	5:1	

	SANKO LIMITED 1316-1 KAWAMUKO CHO, TSUZUKI-KU, YOKOHAMA KANAGAWA 224-0044 JAPAN TEL:045-475-4811 FAX:045-475-4830		APPROVED	TITLE
			CHECKED	Hydra-Cell Pump P100
		DESIGNED	DRAWN	REVISION
		A3		SCALE
		DATE 2020,3,25		SHEET OF

THIS DRAWING AND DESIGN IS THE PROPERTY OF SANKO LIMITED AND IS NOT TO BE REPRODUCED IN WHOLE OR PART. NOR EMPLOYED FOR ANY PURPOSE OTHER THAN SPECIFICALLY PERMITTED IN WRITING BY SANKO LIMITED