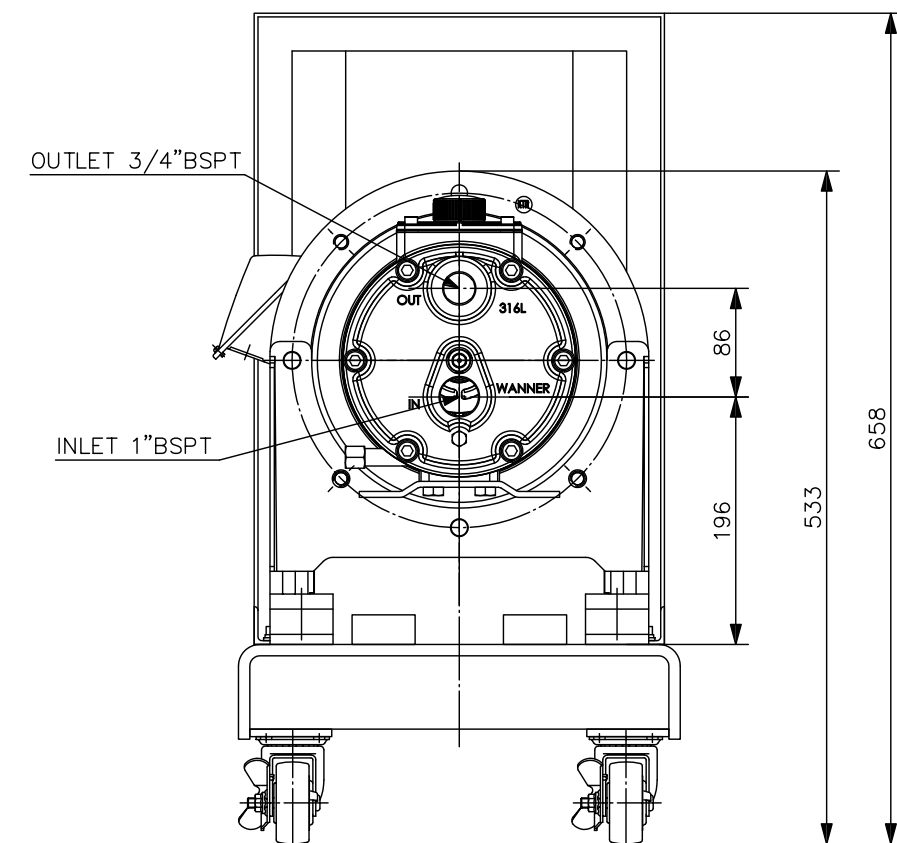
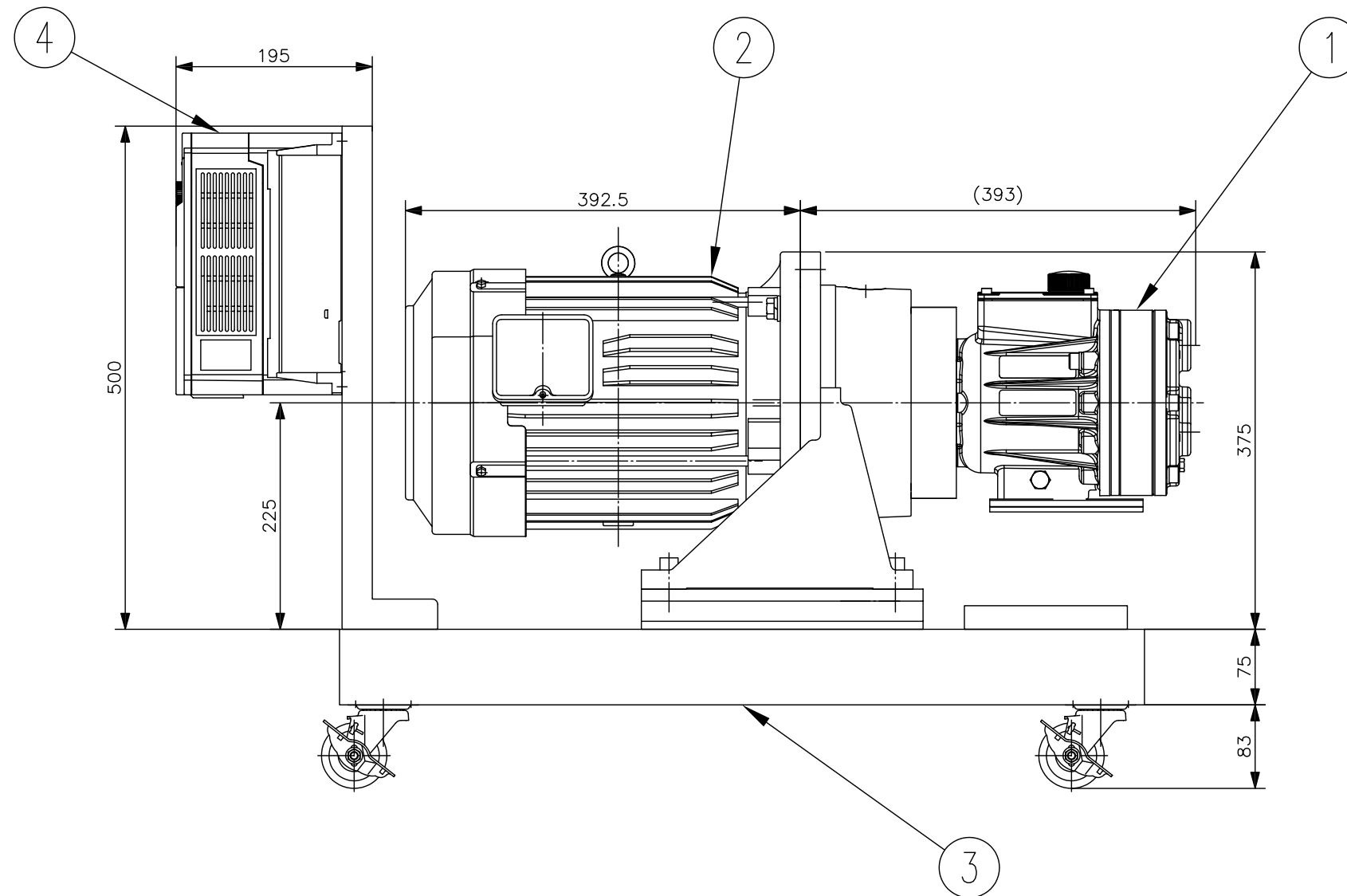



番号	名称	個数	備考
1	ハイドラセルポンプ	1	G10XKSGSNECB
2	モーター	1	AC200V×3Φ-5.5kW-4POLE
3	共通架台	1	SS400
4	インバーター	1	AC200V×3Φ-5.5kW

最大流量：30.6L/min(@7.0MPa/50Hz)
 最大吐出圧力：7.0MPa



	SANKO LIMITED 1316-1 KAWAMUKO CHO, TSUZUKI-KU, YOKOHAMA KANAGAWA 224-0044 JAPAN TEL:045-475-4811 FAX:045-475-4830		APPROVED _____ CHECKED _____ DESIGNED _____ D R A W N _____	TITLE ハイドラセル ポンプ G10XKSGSNECB +KTR-5.5kW DWG NO. _____ ORDER NO. _____ SCALE -- DATE 2021/02/09 SHEET OF
	THIS DRAWING AND DESIGN IS THE PROPERTY OF SANKO LIMITED AND IS NOT TO BE REPRODUCED IN WHOLE OR PART. NOR EMPLOYED FOR ANY PURPOSE OTHER THAN SPECIFICALLY PERMITTED IN WRITING BY SANKO LIMITED		A3	REVISION _____