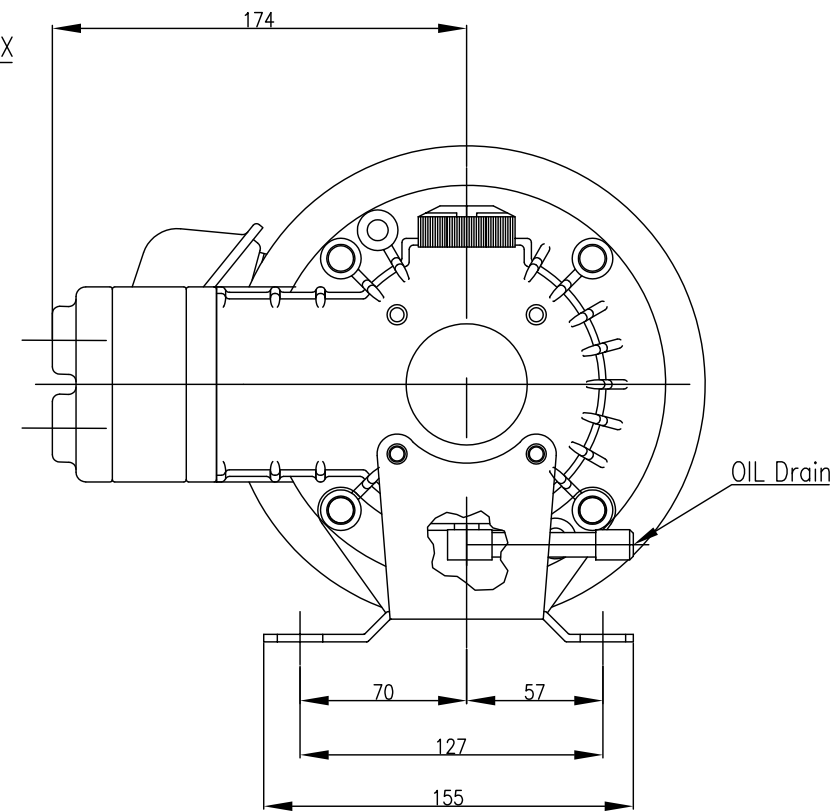
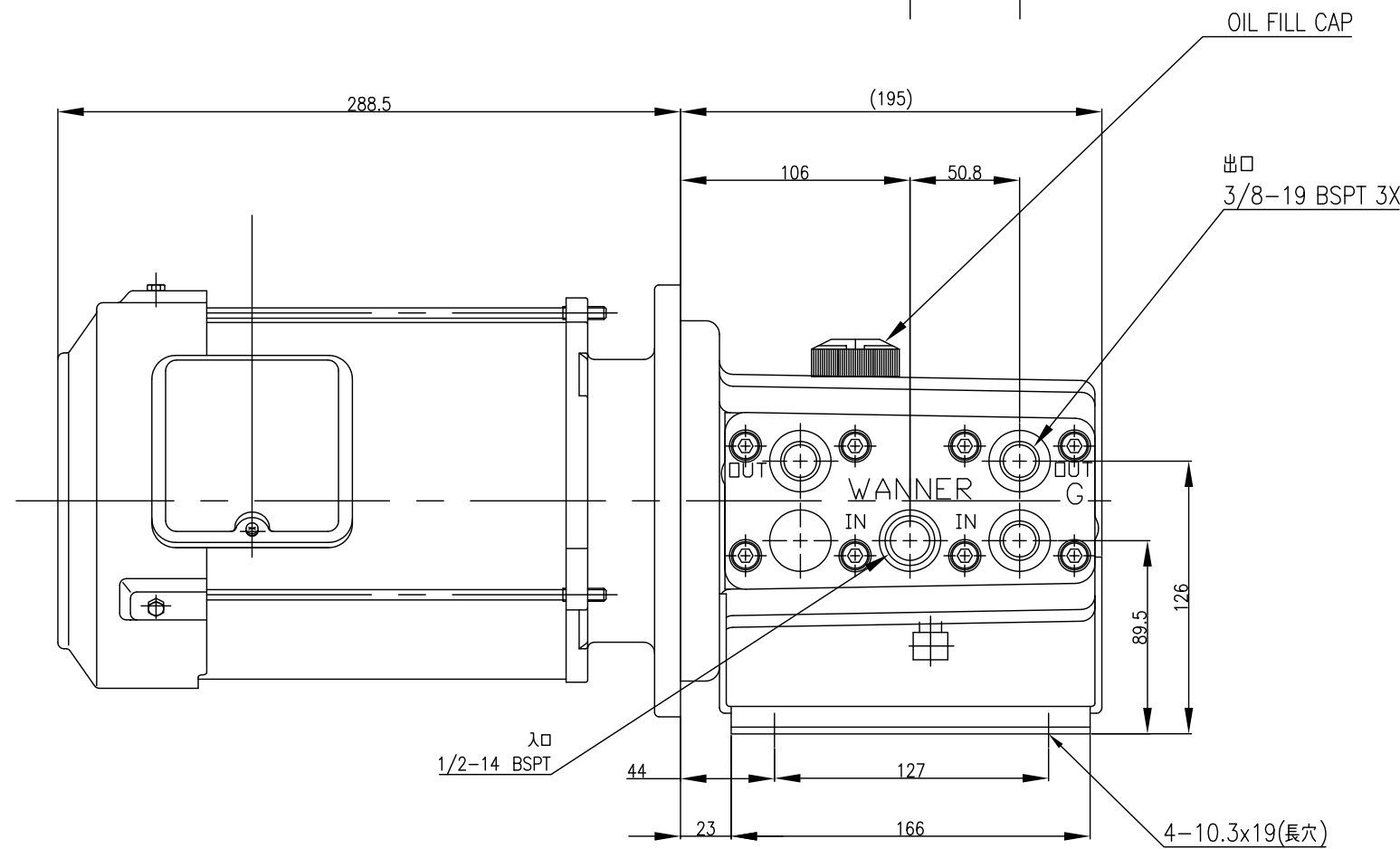
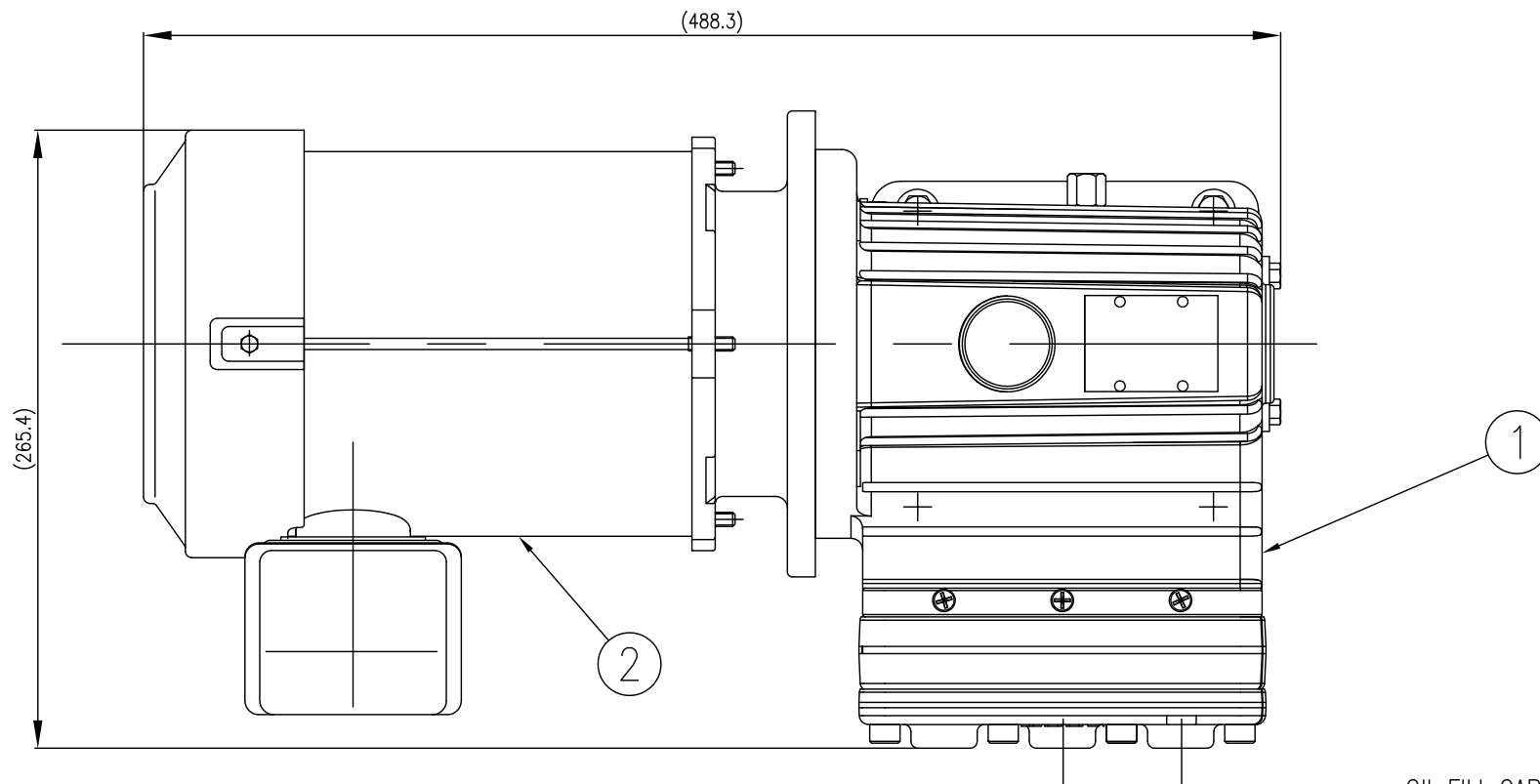



No.	部品名称	個数	備考
1	ハイセルポンプ	1	G13XKSGSNECA
2	モーター	1	AC200Vx1.5kWx60Hzx3φ

最大吐出量 : 11.7L/min(@1750rpm)  
 最大吐出圧力 : 6.0MPa  
 最大入口圧力 : 1.7MPa  
 流体温度 : 4.4-121℃  
 最大許容粒子 : 200μm以下  
 OIL容量 : 0.96L  
 重量 : 36kg(概算)



	SANKO LIMITED 1316-1 KAWAMUKO CHO, TSUZUKI-KU, YOKOHAMA KANAGAWA 224-0044 JAPAN TEL:045-475-4811 FAX:045-475-4830		APPROVED	TITLE
			CHECKED	ハイセルポンプG13型
THIS DRAWING AND DESIGN IS THE PROPERTY OF SANKO LIMITED AND IS NOT TO BE REPRODUCED IN WHOLE OR PART. NOR EMPLOYED FOR ANY PURPOSE OTHER THAN SPECIFICALLY PERMITTED IN WRITING BY SANKO LIMITED		DESIGNED	DWG NO.	REVISION
		DRAWN	A3	SCALE Free DATE 2021.2.10 SHEET OF