

Hydra-Cell[®]

Seal-less Pumps

さまざまな業界・用途で使用されてきた確かな信頼性



G03 シリーズ

- 低粘度から高粘度まで幅広く送液可能
- シールレスデザインと水平ディスク式チェックバルブの採用により従来のポンプでは困難な摩耗性の高いケミカルやスラリー液の高圧送液が可能
- シンプル且つコンパクトなデザインにより初期コストおよびランニングコストの低減が可能
- ポンプ効率が高いためエネルギーコストの低減が可能
- 空運転可能なため、オペレーションエラーやトラブルによる空引き状態でも破損や修理の心配無し
- 従来のポンプでは推奨されない運転条件にも対応
- 外部リークの原因となるメカニカルシール、ダイナミックシール、パッキン、カップを持たないため、メンテナンスおよびダウンタイムの軽減が可能

 Wanner Engineering, Inc.

総輸入・販売元 株式会社サンコー

G03 シリーズ

最大流量：11.7 l/min

最高圧力：8.3 MPa（金属ヘッド）

2.4 MPa（樹脂ヘッド）



G13 中空軸タイプ（真鍮ヘッド）



G13 中空軸タイプ（ポリプロピレンヘッド仕様）



G03 中実軸タイプ（SUS316Lヘッド仕様）

G03 シリーズ 仕様

性能

流量

型式	最大回転数 rpm	最大流量
		@ 7.0 MPa l/min
G03-X	1750	11.7
G03-E	1750	8.3
G03-S	1750	6.4
G03-B	1750	3.6
G03-G	1750	2.3

型式	最大回転数 rpm	最大流量
		@ 8.3 MPa l/min
G03-E	1750	8.1
G03-S	1750	6.3
G03-B	1750	3.5
G03-G	1750	2.2

圧力

許容吸込圧力
1.7 MPa

最高吐出圧力

金属ヘッド：

G03-X : 7.0 MPa

G03-E, S, B, G : 8.3 MPa

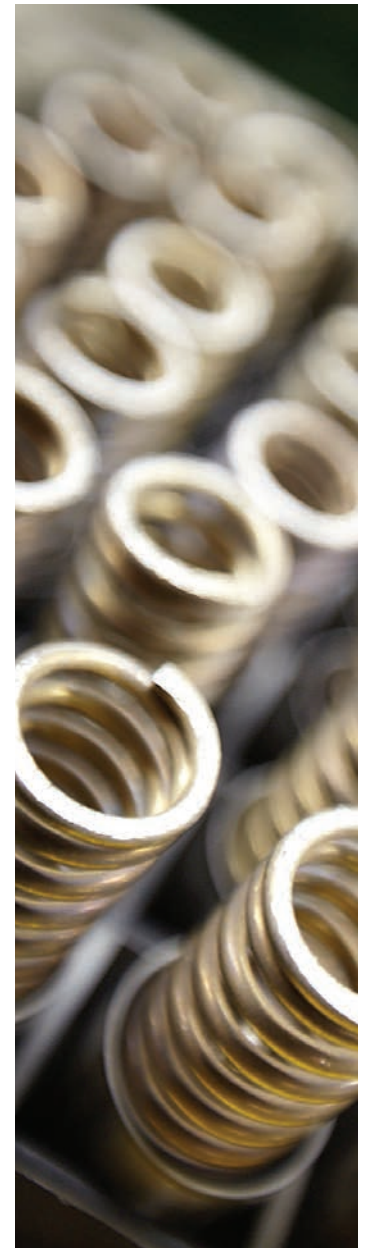
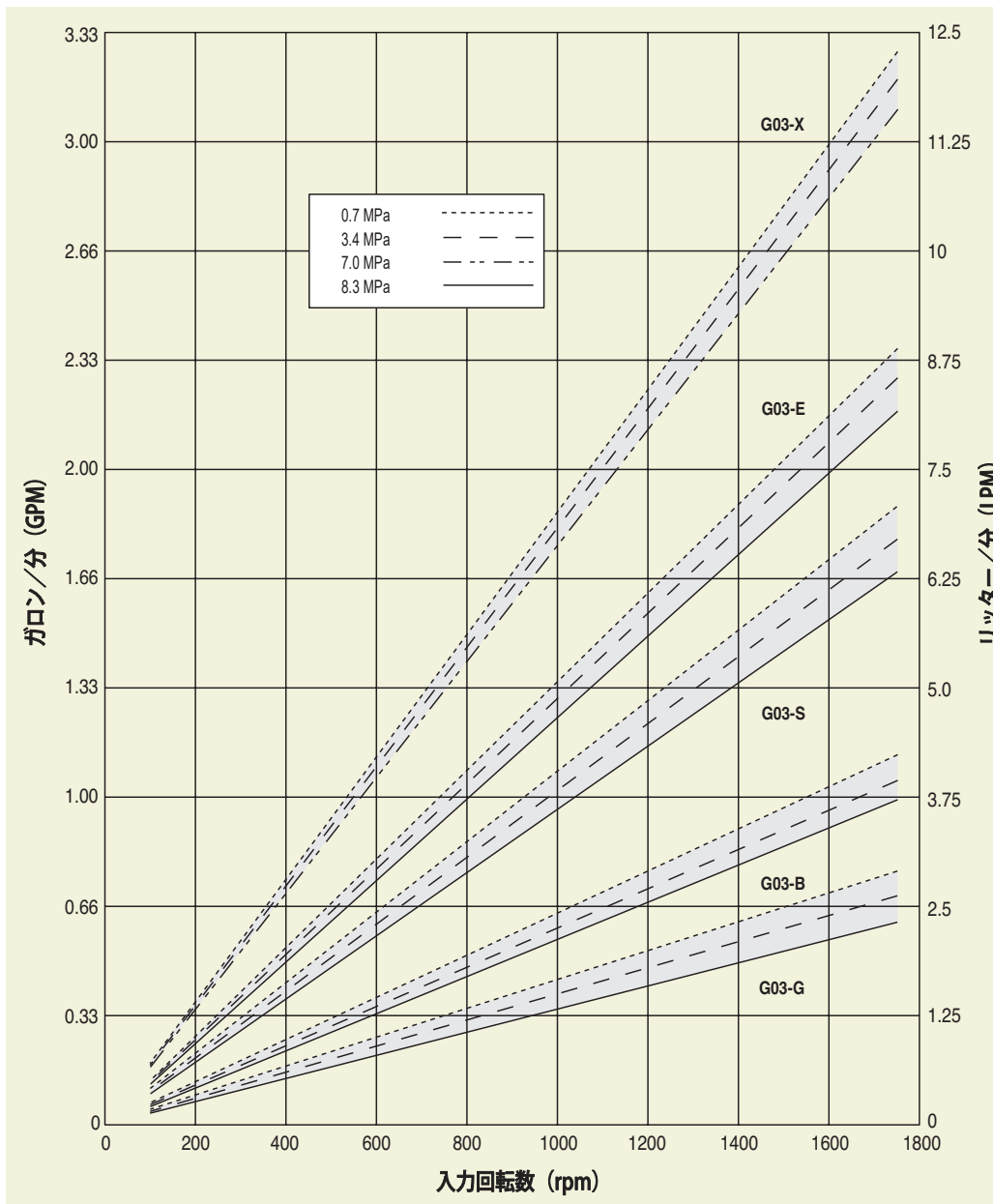
樹脂ヘッド：

1.7 MPa (ポリプロピレン)

2.4 MPa (PVDF)

特に明記されない限り、性能および仕様定格はG03型 Kel-Cell仕様およびG03型中空軸タイプに適用されます。

性能曲線



G03 シリーズ仕様

定格流量 @ 7.0 MPa 4-pole モータ

型式	rpm		l/min	
	@ 50 Hz	@ 60 Hz	@ 50 Hz	@ 60 Hz
G03-X	1450	1750	9.7	11.7
G03-E	1450	1750	6.8	8.3
G03-S	1450	1750	5.3	6.4
G03-B	1450	1750	3.0	3.6
G03-G	1450	1750	1.8	2.3

定格流量 @ 7.0 MPa 6-pole モータ

型式	rpm		l/min	
	@ 50 Hz	@ 60 Hz	@ 50 Hz	@ 60 Hz
G03-X	960	1150	6.2	7.7
G03-E	960	1150	4.5	5.4
G03-S	960	1150	3.7	4.2
G03-B	960	1150	2.3	2.4
G03-G	960	1150	1.0	1.5

吐出量 (1ストロークあたり) @ 8.3 MPa

型式	liters/rev
G03-E	0.0046
G03-S	0.0036
G03-B	0.0020
G03-G	0.0013

吐出量 (1ストロークあたり) @ 7.0 MPa

型式	liters/rev
G03-X	0.0067
G03-E	0.0047
G03-S	0.0037
G03-B	0.0021
G03-G	0.0013

最高圧力

金属ヘッド:	G03-X @ 7.0 MPa G03-E, S, B @ 8.3 MPa
樹脂ヘッド:	1.7 MPa ポリプロピレン 2.4 MPa PVDF

許容吸込圧力

1.7 MPa

許容最高液温

金属ヘッド: 121°C
※71°C以上でのご使用の際は、ご相談下さい。

樹脂ヘッド: 60°C

許容粒径

200 ミクロン

入口口径

メイン 1/2 インチ BSPT
サブ 3/8 インチ BSPT (※プラグ留め)

出口口径

3/8 インチ BSPT

軸径

G13: 24 mm (中空軸)
G03: 22.2 mm (中実軸)

回転方向

可逆 (CWおよびCCW)

ベアリング

精密ボールベアリング

オイル量

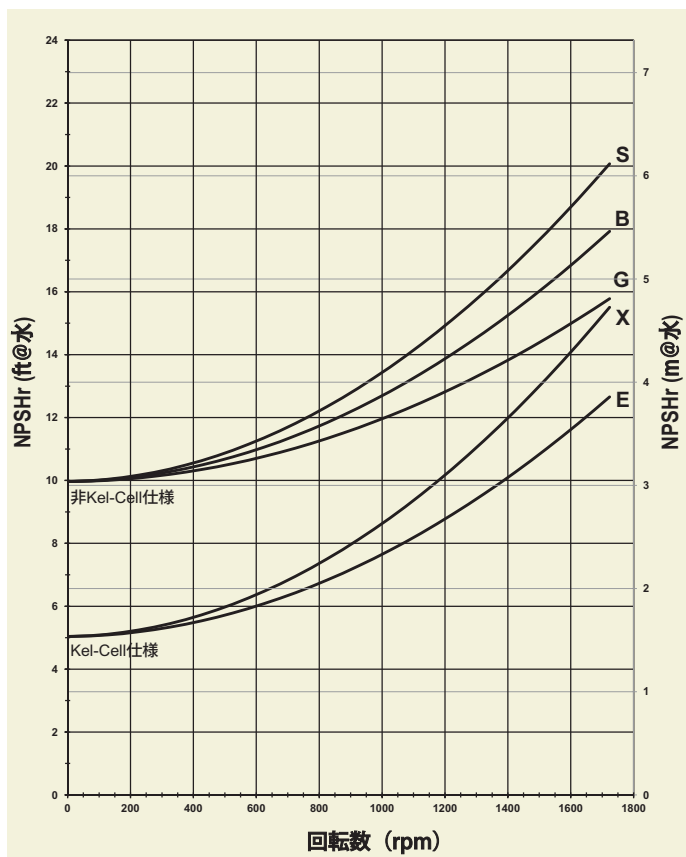
0.95 L

重量

金属ヘッド: 12.7 kg

樹脂ヘッド: 8.6 kg

必要吸込ヘッド (NPSHr)



自吸特性

各ハイドラセルポンプの自吸性能は、ご使用となるポンプ型式、カム種、回転数、液特性等により異なります。ご使用となる環境で正しくポンプを自吸させるためには、サービスマニュアル記載の供給タンク～ポンプ間の吸込抵抗および加速ヘッドの記述をご確認の上、それらの数値とNPSHrを比較してください。

軸動力計算式

$$\frac{6 \times \text{rpm}}{84,428} + \frac{\text{l/min} \times \text{MPa}}{51.1} = \text{軸動力 (kW)}$$

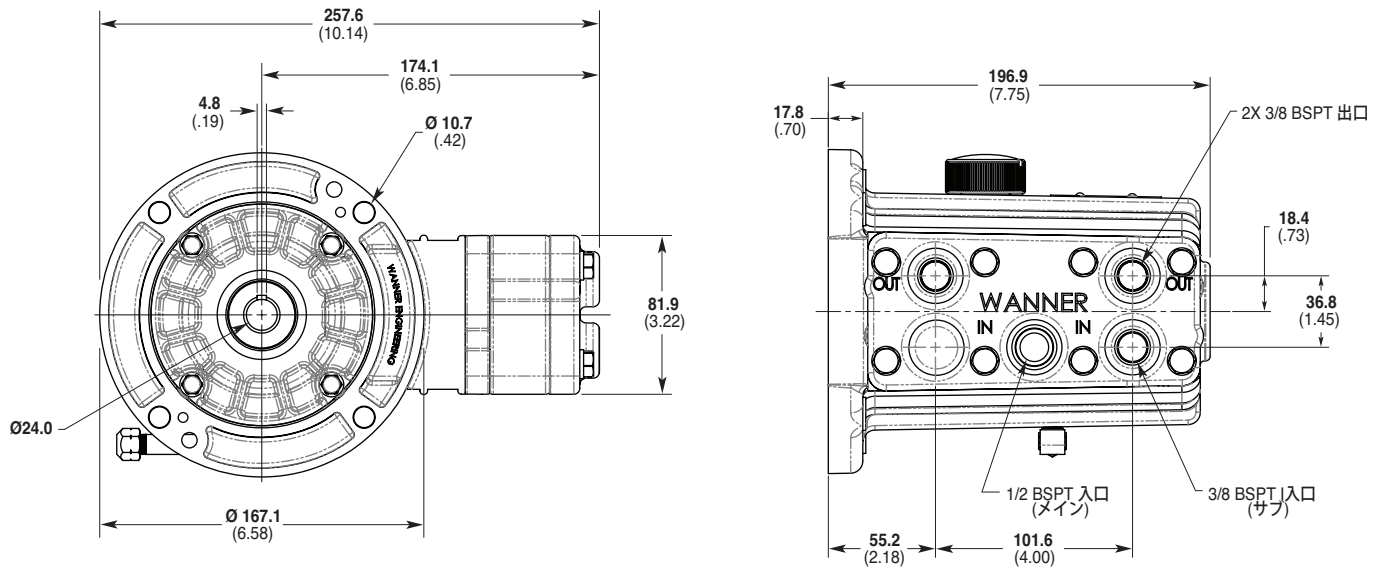
インバータ制御する際は、軸動力からトルクを計算し、運転条件の上限、下限において選定モータの出力トルクがポンプの必要トルクを上回るようにして下さい。ご不明な際は当社（株）サンコーまでご相談ください。

プーリーサイズ選定式

$$\frac{\text{モータプーリー OD}}{\text{ポンプ rpm}} = \frac{\text{ポンププーリー OD}}{\text{モータ rpm}}$$

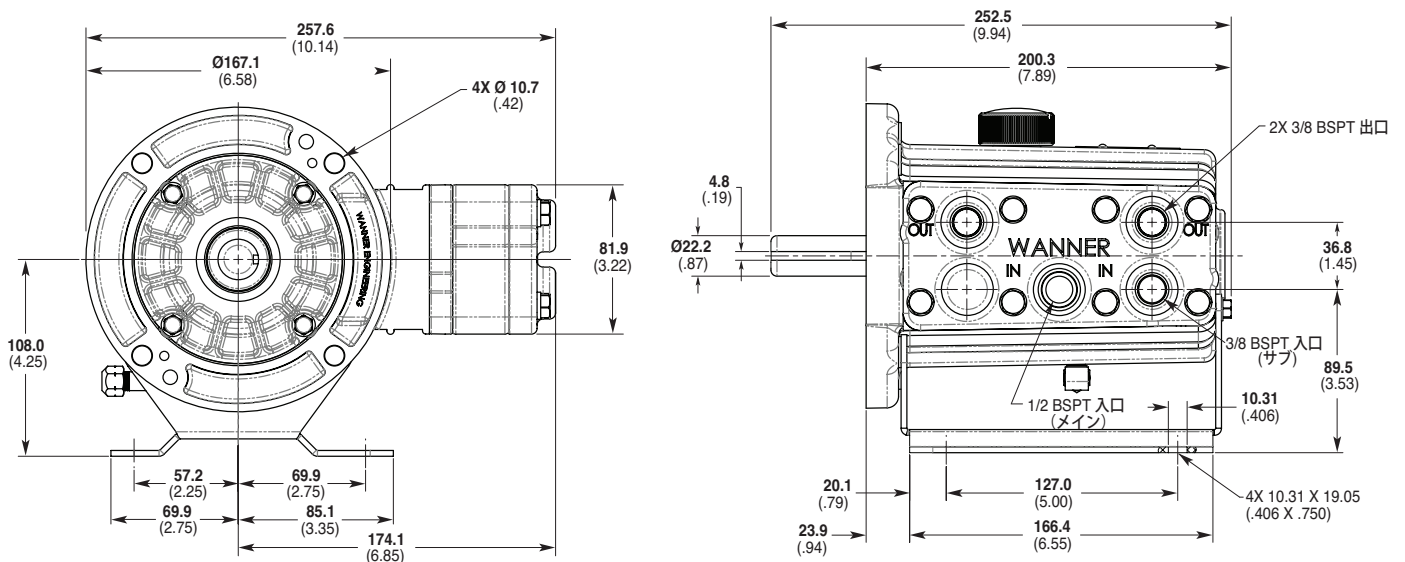
G03 シリーズ 外形寸法

G13 型 (金属ヘッド仕様) mm (インチ)



* 樹脂ヘッドの場合は、マニフォールドカバープレート分 (9.65 mm) とプレートにヘッドに取付けるボルト分 (5.08 mm) を全長に追加して下さい。

G03 型 (金属ヘッド仕様) mm (インチ)



* 樹脂ヘッドの場合は、マニフォールドカバープレート分 (9.65 mm) とプレートにヘッドに取付けるボルト分 (5.08 mm) を全長に追加して下さい。

注意：図面寸法は参考値です。寸法の詳細は別途お問合せ下さい。

G03 シリーズ モータアダプタ／バルブ

ポンプ／モータアダプタ mm (インチ)

部品番号： **A04-003-1202**

わく番号80M-90L (0.75kW4P-6P、1.5kW4P) 用

手配時はポンプとは別にご注文下さい。

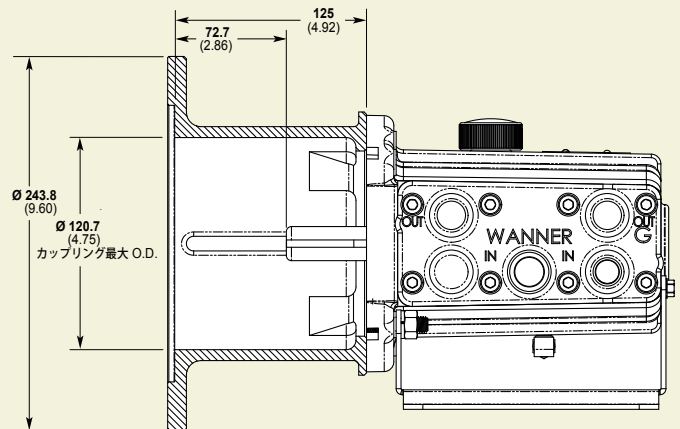
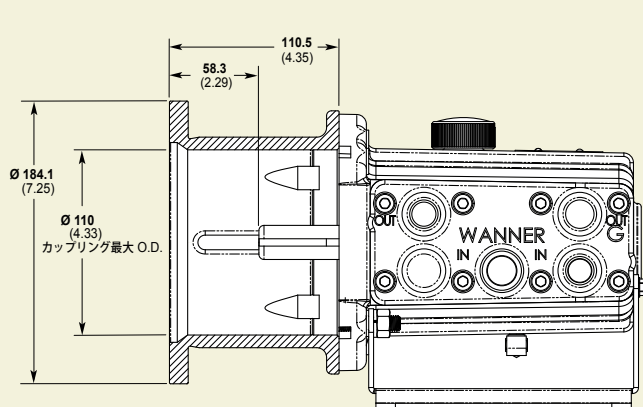
※NEMAモータ用はご相談下さい。

部品番号： **A04-004-1202**

わく番号100-112 (1.5kW6P、2.2kW4P-6P、3.7kW4P) 用

手配時はポンプとは別にご注文下さい。

※NEMAモータ用はご相談下さい。



ハイドラセルバルブ

G03型ポンプの圧力調整にはC46型バルブのご使用を推奨します。



商品の詳細、選定方法、およびご注文方法につきましては (株) サンコーまでお問合せ下さい。

G03 シリーズ 型番構成

型番構成

1	G	2		3	3	4		5		6		7		8		9		10		11		12	
---	----------	---	--	---	----------	---	--	---	--	---	--	---	--	---	--	---	--	----	--	----	--	----	--

G03シリーズの型番はお客様の用途ごとに選定する部品および材質からなる7桁のアルファベットを含む11桁となります。例：G03XKSGSNECA

桁数	型番	内容
1-3		ポンプ型式
	G03	中実軸タイプ (BSPT Ports)*
	G13	中空軸タイプ／わく番90L (BSPT Ports) *ポンプモーターアダプターは別にご注文下さい。
4		カム種
	X	Max 11.7 l/min @ 1750 rpm
	E	Max 8.3 l/min @ 1750 rpm
	S	Max 6.4 l/min @ 1750 rpm
	B	Max 3.6 l/min @ 1750 rpm
	G	Max 2.3 l/min @ 1750 rpm
5		ポンプヘッド仕様
	D	Standard BSPT Ports (S, B & G cams)
	K	Kel-Cell BSPT Ports (X & E cams)
6		ポンプヘッド材質
	B	Brass
	M	PVDF
	P	Polypropylene
	S	316L Stainless Steel
	T	Hastelloy CW12MW
7		ダイアフラム & Oリング材質
	A	Aflas diaphragm/PTFE O-ring
	E	EPDM (EPDM専用オイルが必要／型番構成12桁目：J)
	G	FKM
	J	PTFE
	P	Neoprene
	T	Buna-N
8		バルブシート材質
	C	Ceramic
	D	Tungsten Carbide
	H	17-4 Stainless Steel 316L
	S	Stainless Steel
	T	Hastelloy C

桁数	型番	内容
9		バルブ材質
	C	Ceramic
	D	Tungsten Carbide
	F	17-4 Stainless Steel
	N	Nitronic 50
	T	Hastelloy C
10		バルブスプリング材質
	E	Elgiloy
	S	316L Stainless Steel
	T	Hastelloy C
11		バルブスプリングリテーナー材質
	C	Celcon
	H	17-7 Stainless Steel (樹脂ヘッド時選択不可)
	M	PVDF
	P	Polypropylene
	T	Hastelloy C (樹脂ヘッド時選択不可)
	Y	Nylon
12		油圧部オイル
	A	10W30 standard-duty oil
	G	5W30 cold-temp severe-duty synthetic oil
	J	EPDM-compatible oil
	K	Food-contact oil

以下ご希望の際はお問合せ下さい。

- ・ モーター架台、その他ポンプ周辺機器
- ・ 油圧部オイルの選定およびその他ポンプ仕様
- ・ 装置設計および設置に関するアドバイスならびにサポート、その他ポンプ選定時の技術サポート

Hydra-Cell[®]

Seal-less Pumps



 **Wanner Engineering, Inc.**

World Headquarters & Manufacturing

Wanner Engineering, Inc.
1204 Chestnut Avenue
Minneapolis, MN 55403 USA
Phone: 612-332-5681 • Fax: 612-332-6937
Toll-Free Fax (USA): 800-332-6812
Email: sales@wannereng.com
www.Hydra-Cell.com

日本総輸入・販売元

 **株式会社サンコー**

〒224-0044 神奈川県横浜市都筑区川向町1316-1
電話：045-475-4811 ファックス：045-475-4830
www.sanko-ltd.co.jp