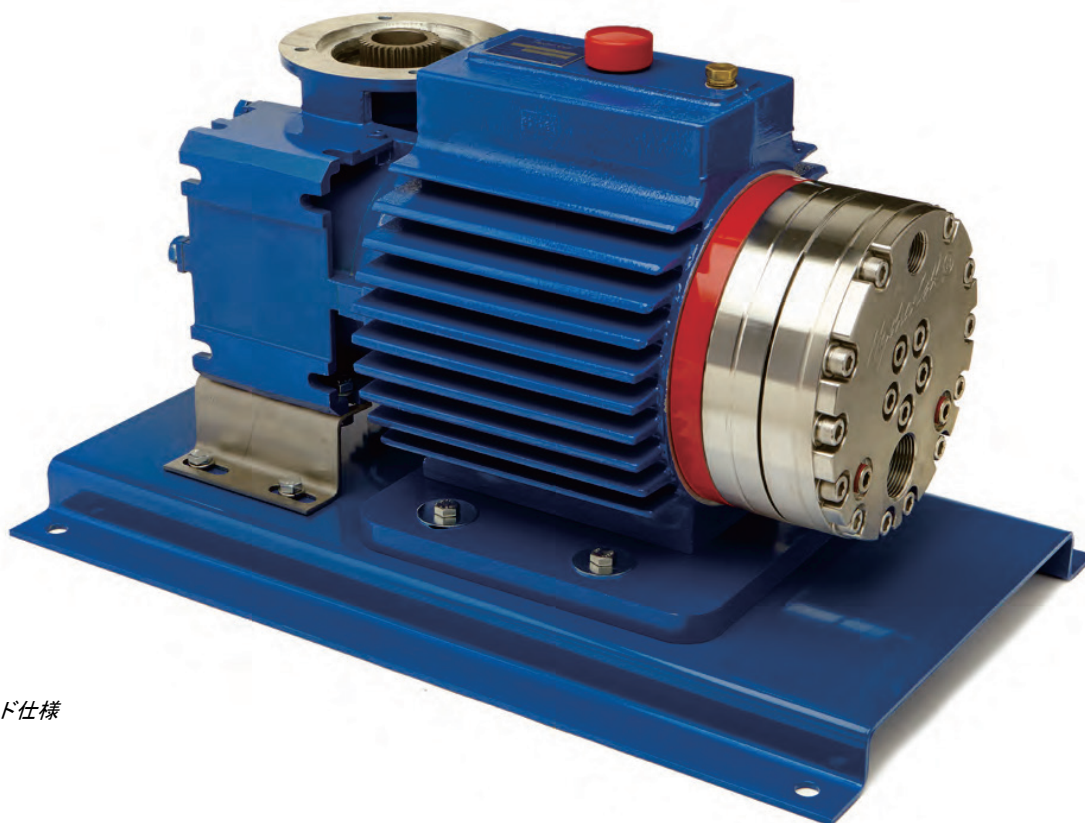


# P500 シリーズ

最大流量 : 1343.5 l/h

最大圧力 : 17.2 MPa



ステンレスヘッド仕様

## 性能表 (圧力別流量)

全ポンプ共通 (l/h)				ポンプ回転数 (rpm)	ギア比	モーター回転数 (rpm)
0.7 MPa	3.4 MPa	10.3 MPa	17.2 MPa			
55.14	53.50	49.66	45.641	25	60:1	1500
66.16	64.44	60.28	55.85	30	50:1	
83.25	81.16	76.32	71.50	37.5	40:1	
111.26	108.75	102.92	97.16	50	30:1	
133.66	130.82	124.19	117.69	60	25:1	
167.27	163.93	156.11	148.49	75	20:1	
223.28	219.11	209.29	199.81	100	15:1	
335.31	329.47	315.67	302.45	150	10:1	3000
447.33	439.83	422.05	405.10	200	7.5:1	
671.4	660.6	634.8	610.4	300	5:1	
895.4	881.3	847.6	815.7	400	7.5:1	
1343.5	1322.7	1273.1	1226.3	600	5:1	

## 必要動力 kW

0.37	0.55	0.75	1.1	1.5	2.2
3	3.7	4	5.5	7.5	11

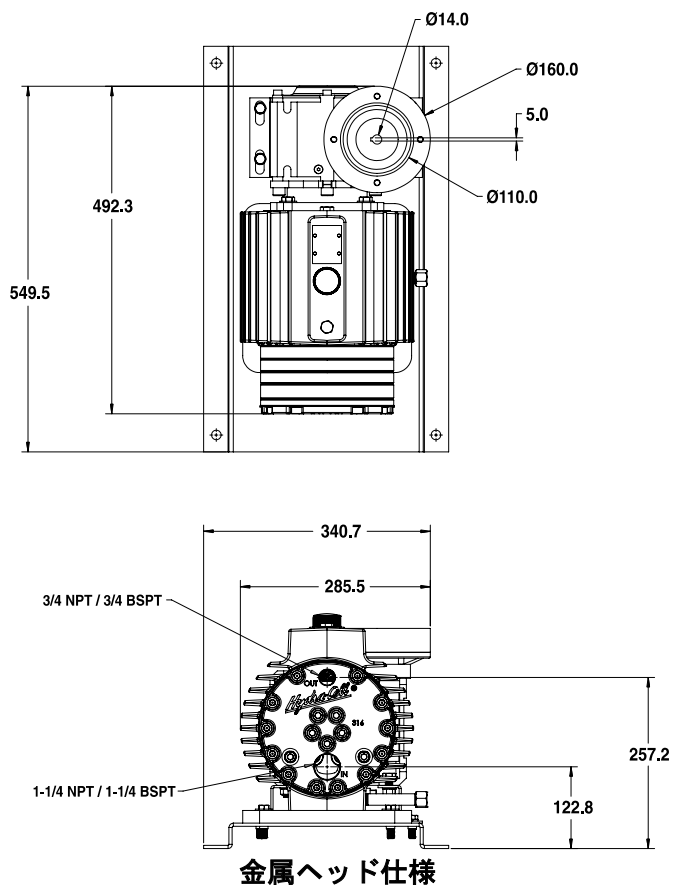
## 仕様

ダイアフラム数	5
流量制御方式	インバータ制御
最大吐出圧力	
金属ヘッド:	17.2 MPa
最大吸込圧力	3.4 MPa
最高運転温度	
金属ヘッド:	121°C*
入口接続	1-1/4 インチ NPT または BSPT
出口接続	3/4 インチ NPT または BSPT
重量 (モーター含まず) ***	
金属ヘッド:	88.5 kg
寸法 (モーター含まず) ***	
金属ヘッド:	幅 368.3 mm × 奥行 609.6 mm × 高さ 353.1 mm

※ 液温 71~121°C の際の適切なポンプ構成につきましては、ご相談下さい。

\*\*\* 71 B5 モーターフレームの場合のみ。他のモーターフレームサイズにつきましては、ご相談下さい。

## 寸法図 mm



金属ヘッド仕様

## 形番構成

ご用命に際しては、形番、各仕様を含む 13 桁をご指名下さい。

例: P500MSXSSC25H

1	2	3	4	5	6	7	8	9	10	11	12	13
P	5	0	0									

### 形番 (1~4 桁目)

**P500** P500 ポンプ (非 Kel-Cell 仕様)

### 接続方式 (5 桁目)

**N** NPT 接続 (NEMA モーターのみ)  
**M** BSPT 接続 (IEC モーターのみ)  
**X** ATEX BSPT 接続 (IEC モーターのみ)

### ポンプヘッド/リテーナー材質 (6 桁目)

**B** 真鍮/ハステロイ C  
**S** SUS316L/ハステロイ C  
**T** ハステロイ C/ハステロイ C

### ダイアフラムおよび Oリング材質/油圧部オイル (7 桁目) ^

**A** Aflas/PTFE Oリング (合成油)  
**X** FKM (合成油)  
**T** Buna-N (合成油)

^ その他の油圧部オイルにつきましては、お問い合わせ下さい。

### チェックバルブ材質 (8~9 桁目)

(バルブスプリング/バルブシート/バルブ)

**SS** エルジロイ/Nitronic 50/Nitronic 50  
**TT** ハステロイ C/ハステロイ C/ハステロイ C  
**SD** エルジロイ/タングステンカーバイド/タングステンカーバイド  
**TD** ハステロイ C/タングステンカーバイド/タングステンカーバイド

### ギア比 (10~12 桁目) IEC モーター

**A60** 60:1 (71 B5 モーターフレーム)  
**B60** 60:1 (80 B5 モーターフレーム)  
**A50** 50:1 (71 B5 モーターフレーム)  
**B50** 50:1 (80 B5 モーターフレーム)  
**A40** 40:1 (71 B5 モーターフレーム)  
**B40** 40:1 (80 B5 モーターフレーム)  
**A30** 30:1 (71 B5 モーターフレーム)  
**B30** 30:1 (80 B5 モーターフレーム)  
**B25** 25:1 (80 B5 モーターフレーム)  
**C25** 25:1 (90 B5 モーターフレーム)  
**B20** 20:1 (80 B5 モーターフレーム)  
**C20** 20:1 (90 B5 モーターフレーム)  
**B15** 15:1 (80 B5 モーターフレーム)  
**C15** 15:1 (90 B5 モーターフレーム)  
**B10** 10:1 (80 B5 モーターフレーム)  
**C10** 10:1 (90 B5 モーターフレーム)  
**D10** 10:1 (110/112 B14 モーターフレーム)  
**B07** 7.5:1 (80 B5 モーターフレーム)  
**C07** 7.5:1 (90 B5 モーターフレーム)  
**D07** 7.5:1 (110/112 B14 モーターフレーム)  
**B05** 5:1 (80 B5 モーターフレーム)  
**C05** 5:1 (90 B5 モーターフレーム)  
**D05** 5:1 (110/112 B14 モーターフレーム)

### ベースプレート (13 桁目)

**H** カーボンスチール (エポキシ塗装) サイズ 75