

P100 シリーズ

最大流量： 85.0 l/h
 最大圧力： 10.3 MPa（金属ヘッド）
 2.4 MPa（樹脂ヘッド）



SUS ヘッド仕様

性能表（圧力別流量）

全ポンプ共通 (l/h)		金属ヘッドのみ (l/h)			ポンプ回転数 (rpm)	ギア比	モーター回転数 (rpm)
0.7 MPa	1.7 MPa	3.4 MPa	6.9 MPa	10.3 MPa			
3.425	3.396	3.337	3.203	3.095	25	60:1	1500
4.150	4.102	4.016	3.850	3.735	30	50:1	
5.140	5.135	5.068	4.841	4.708	37.5	40:1	
6.916	6.884	6.777	6.486	6.307	50	30:1	
8.336	8.283	8.145	7.801	7.587	60	25:1	
10.47	10.38	10.20	9.774	9.507	75	20:1	
14.02	13.88	13.61	13.06	12.71	100	15:1	
21.12	20.88	20.45	19.64	19.11	150	10:1	
28.22	27.87	27.29	26.22	25.50	200	7.5:1	3000
42.33	41.87	40.96	39.37	38.30	300	5:1	
56.63	55.86	54.64	52.53	51.10	400	7.5:1	
85.04	83.85	81.98	78.84	76.70	600	5:1	

必要動力 kW

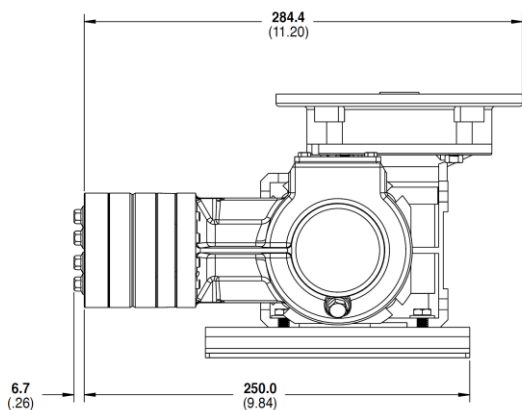
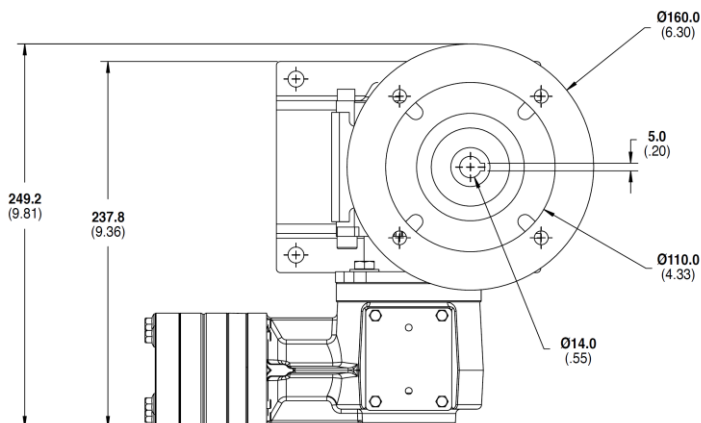
0.18	0.25	0.37	0.55
------	------	------	------

仕様

ダイアフラム数	1
流量制御方式	インバータ制御
最大吐出圧力	
金属ヘッド:	10.3 MPa
樹脂ヘッド:	PVDF: 2.4 MPa ポリプロピレン: 1.7 MPa
最大吸込圧力	1.7 MPa
最高運転温度	
金属ヘッド:	121°C*
樹脂ヘッド:	60°C
入口接続	1/2 インチ NPT または BSPT
出口接続	3/8 インチ NPT または BSPT
重量 (モーター含まず)	
金属ヘッド:	9.7 kg
樹脂ヘッド:	8.7 kg
寸法 (モーター含まず)	
金属ヘッド:	幅 252.2 mm × 奥行 297.1 mm × 高さ 175.8 mm
樹脂ヘッド:	幅 252.2 mm × 奥行 294.9 mm × 高さ 175.8 mm

※ 液温 71~121°C の際の適切なポンプ構成につきましては、ご相談下さい。

寸法図 mm



金属ヘッド仕様

形番構成

ご用命に際しては、形番、各仕様を含む 13 桁をご指名下さい。

例: P100MSXSSA10S



形番 (1~4 桁目)

P100 P100 ポンプ (非 Kel-Cell 仕様)

接続方式 (5 桁目)

N NPT 接続 (NEMA モーターのみ)
M BSPT 接続 (IEC モーターのみ)
X ATEX BSPT 接続 (IEC モーターのみ)

ポンプヘッド/リテーナー材質 (6 桁目)

B 真鍮/ハステロイ C
M PVDF/PVDF
P ポリプロピレン/ポリプロピレン
S SUS316L/ハステロイ C
T ハステロイ C/ハステロイ C

ダイアフラムおよび O リング材質/油圧部オイル (7 桁目) ^

A Aflas/PTFE O リング (合成油)
E EPDM (EPDM 専用オイル)
X FKM (合成油)
J PTFE (フードグレードオイル)
P ネオプレン (合成油)
T Buna-N (合成油)

^ その他の油圧部オイルにつきましては、お問い合わせ下さい。

チェックバルブ材質 (8~9 桁目)

(バルブスプリング/バルブシート/バルブ)

SS エルジロイ/316L SST/Nitronic 50
TT ハステロイ C/ハステロイ C/ハステロイ C
SC エルジロイ/セラミック/セラミック
TC ハステロイ C/セラミック/セラミック

ギア比 (10~12 桁目) IEC モーター

060 60:1 (63 B5 モーターフレーム)
050 50:1 (63 B5 モーターフレーム)
A40 40:1 (71 B5 モーターフレーム)
A30 30:1 (71 B5 モーターフレーム)
A25 25:1 (71 B5 モーターフレーム)
A20 20:1 (71 B5 モーターフレーム)
A15 15:1 (71 B5 モーターフレーム)
A10 10:1 (71 B5 モーターフレーム)
A07 7.5:1 (71 B5 モーターフレーム)
A05 5:1 (71 B5 モーターフレーム)

ベースプレート (13 桁目)

C カーボンスチール (エポキシ塗装)
S SUS316L