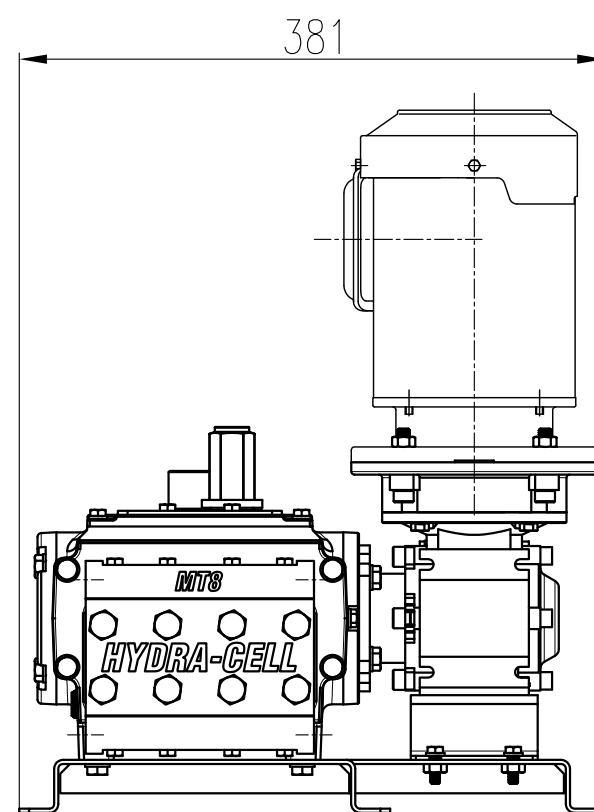
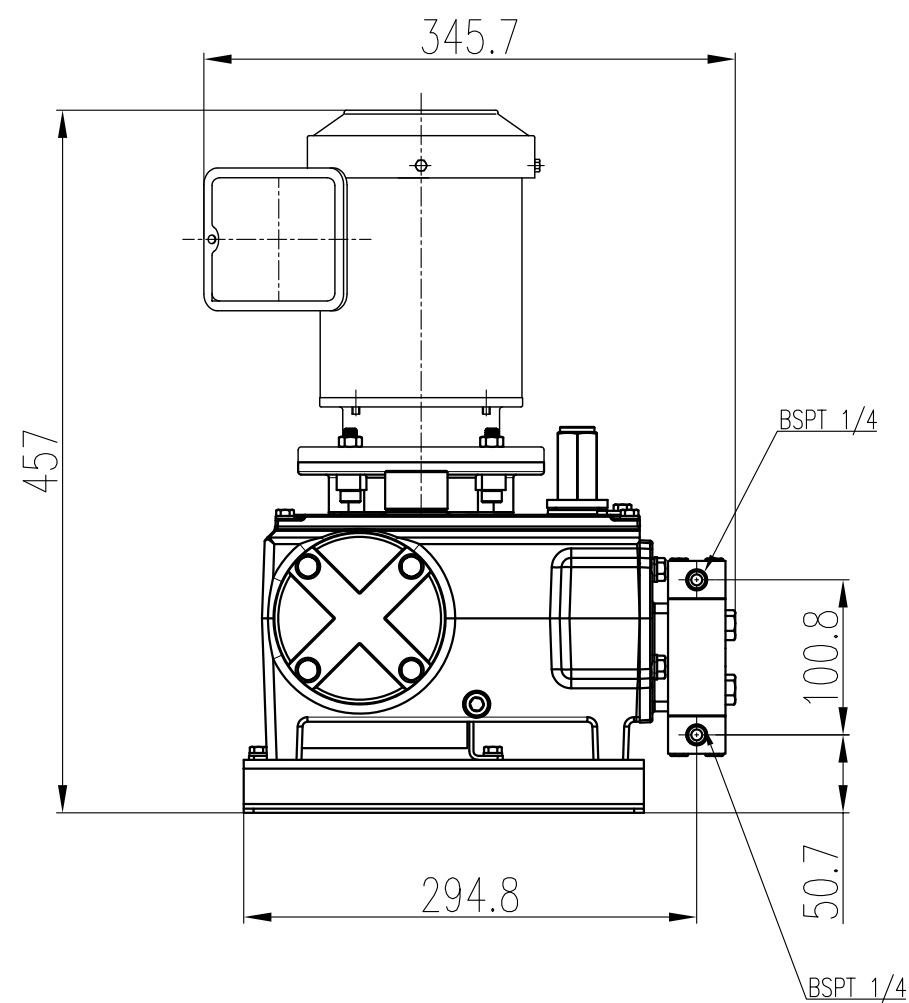


SF-HRV 屋内形 立形 AC200V×60Hz×0.4kW-4POLE
 全閉外扇形(保護方式 IP44 冷却方式 IC411)
 フランジ番号 FF130 わく番号 71M

仕様

ダイヤフラム数	3
流量調整	インバーター制御
最大吐出圧力	: 24.1MPa
最大吸込圧力	: 3.1MPa
流体温度	: 4.4-121℃
入口口径	: 1/4(BSPT)
出口口径	: 1/4(BSPT)
最大許容粒径	: 200ミクロン以下
OIL容量	: 1.7L
重量	: 57kg(概算重量)



性能表 (圧力別流量)

L/Hr @3.4MPa	L/Hr @10.3MPa	L/Hr @17.2MPa	L/Hr @24.1MPa	ポンプ回転数 (rpm)	減速比	モータ回転数 (rpm)
30.28	30.28	27.70	24.71	360	5:1	1800
23.30	21.02	19.16	16.89	240	7.5:1	
17.62	16.11	14.53	12.98	180	10:1	
8.750	7.967	7.282	6.536	90	20:1	
6.029	5.439	4.954	4.451	60	30:1	
4.454	4.121	3.728	3.361	45	40:1	
3.637	3.300	3.009	2.702	36	50:1	
2.937	2.660	2.403	2.146	30	60:1	
2.221	2.013	1.813	1.619	22.5	80:1	
1.790	1.623	1.464	1.320	18	100:1	

Sanko Ltd.
 1316-1 KAWAMUKO CHO,
 TSUZUKI-KU, YOKOHAMA
 KANAGAWA 224-0044 JAPAN
 TEL:045-475-4811
 FAX:045-475-4830

APPROVED		TITLE	
CHECKED			MT08 ポンプユニット
DESIGNED			
DRAWN	S,Nemoto	DWG NO.	REVISION
A3		ORDER NO.	
		SCALE 1:4	DATE
			SHEET OF

THIS DRAWING AND DESIGN IS THE PROPERTY OF SANKO LIMITED AND IS NOT TO BE REPRODUCED IN WHOLE OR PART. NOR EMPLOYED FOR ANY PURPOSE OTHER THAN SPECIFICALLY PERMITTED IN WRITING BY SANKO LIMITED