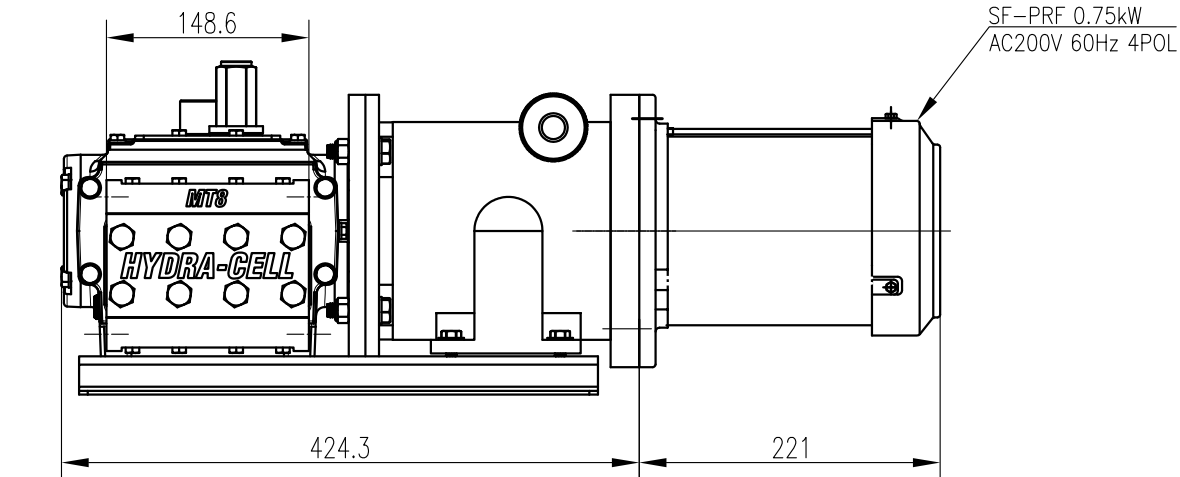
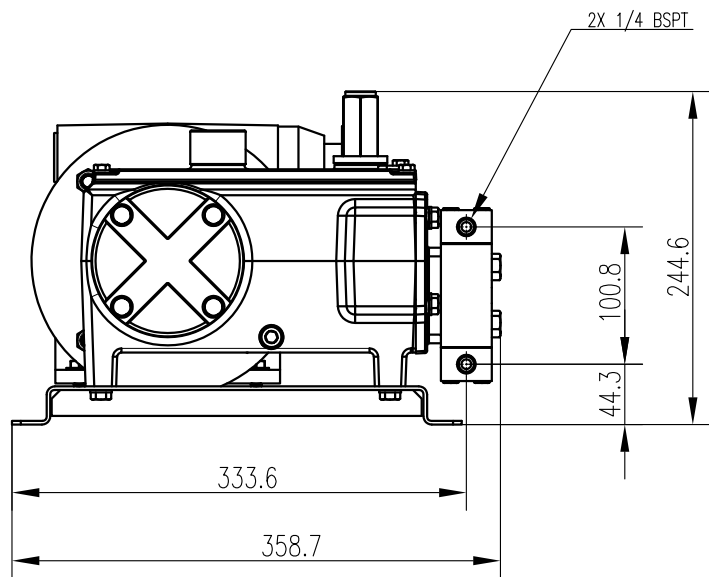
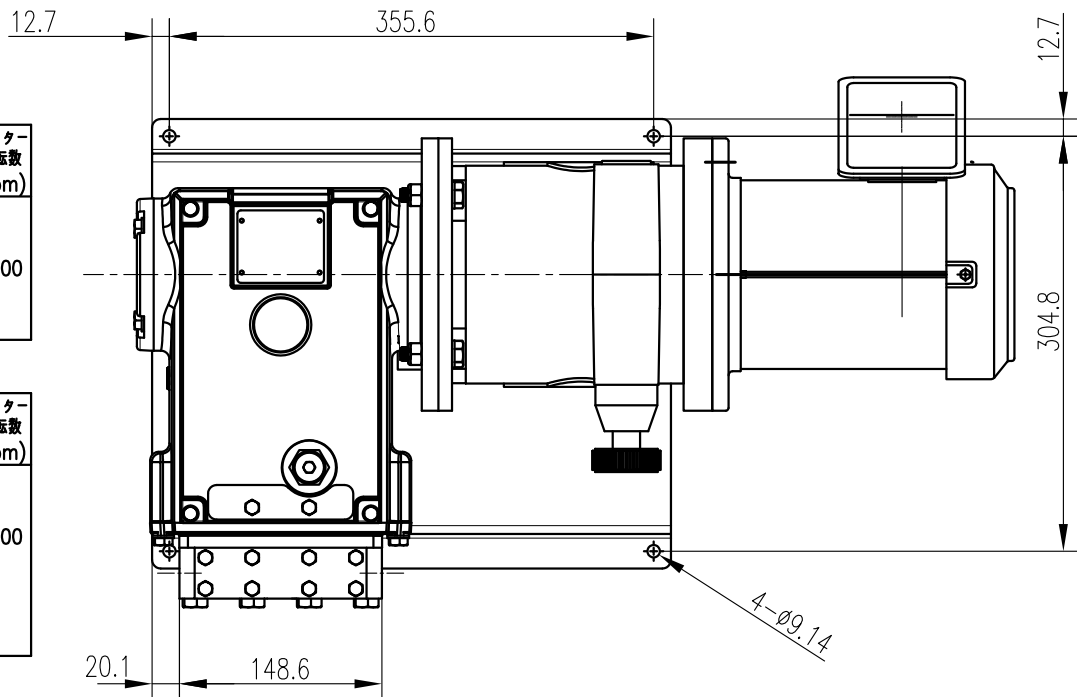


性能表 (マニュアル調整ギヤ仕様) 【60Hz】

マニュアル ダイヤル 数値	流量		流量 (樹脂ヘッド除く)								モーター 回転数 (rpm)
	2.4MPa		3.4MPa		10.3MPa		17.2MPa		24.1MPa		
	L/Hr	rpm	L/Hr	rpm	L/Hr	rpm	L/Hr	rpm	L/Hr	rpm	
1	7.00	70	7.00	71	6.31	70	5.45	70	4.84	70	1800
2	13.89	144	13.77	144	13.70	143	11.05	143	9.91	143	
3	21.04	213	20.85	214	18.77	213	16.65	212	14.87	211	
4	27.47	280	27.10	281	24.07	278	21.57	278	19.26	277	
5					29.33	343	26.26	342	23.35	341	
6									26.79	405	

性能表 (マニュアル調整ギヤ仕様) 【50Hz】

マニュアル ダイヤル 数値	流量		流量 (樹脂ヘッド除く)								モーター 回転数 (rpm)
	2.4MPa		3.4MPa		10.3MPa		17.2MPa		24.1MPa		
	L/Hr	rpm	L/Hr	rpm	L/Hr	rpm	L/Hr	rpm	L/Hr	rpm	
1	5.99	60	5.98	61	5.24	60	4.63	59	4.04	59	1500
2	11.53	121	11.39	121	10.21	120	9.24	120	8.11	120	
3	17.62	179	17.21	179	15.46	178	13.94	178	12.27	177	
4	23.04	234	22.64	235	20.31	233	18.28	232	16.12	231	
5	28.22	288	27.86	289	24.97	286	22.36	286	19.73	285	
6							26.09	339	23.23	338	
7							29.95	392	26.24	391	
8								29.59	444		



		SANKO LIMITED 1316-1 KAMAMURO CHO, TSUZUKI-KU, HOKKAI NANGAURA 224-0044 JAPAN TEL:045-475-4811 FAX:045-475-4830		APPROVED _____ CHECKED _____ DESIGNED _____ DRAWN Nermoto	TITLE MTO8 MAN ADJ INST D DWG NO. XXXXXXXX ORDER NO. XXXXXXXX SCALE free DATE 2020.5.21 SHEET OF	REVISION
THIS DRAWING AND DESIGN IS THE PROPERTY OF SANKO LIMITED AND IS NOT TO BE REPRODUCED IN WHOLE OR PART, NOR EMPLOYED FOR ANY PURPOSE OTHER THAN SPECIFICALLY PERMITTED IN WRITING BY SANKO LIMITED.		A3				