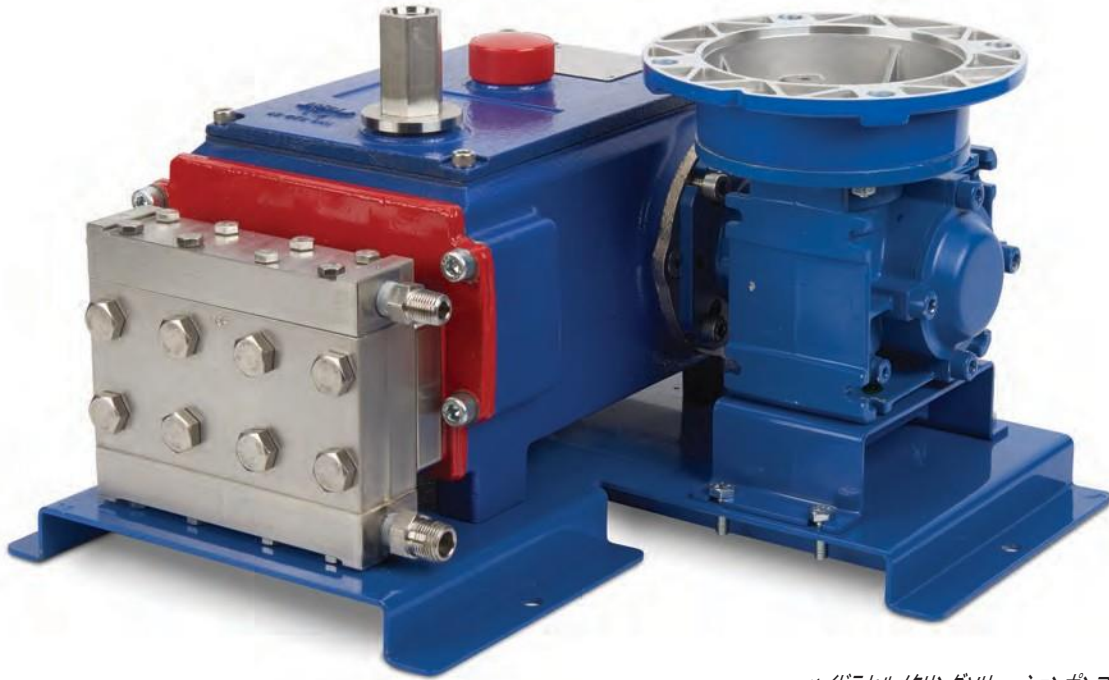


Hydra·Cell[®]

METERING SOLUTIONS[™]

MT8 Pump

最大流量 : 8.00 gph (30.28 lph)
圧力 : 3500 psi (24.1 MPa)



MT8 (SUS ポンプヘッド仕様)

ハイドラセルメタリングソリューションポンプは API675 の要件である Steady-State Accuracy (±1%), Linearity (±3%), Repeatability (±3%) の基準に準拠または上回ります。

パルスフリー・リニアフローの 3 連メタリングポンプ

- ・ 清水から高濃度スラリーまで幅広い液体に対応
- ・ インバータ制御により高精度、信頼性の高い送液が可能
- ・ ポンプ保護のリリーフバルブを内蔵
- ・ 堅牢なデザイン
- ・ 省スペース
- ・ 三連ダイヤフラムによりパルスフリー、リニアフローの送液が可能となり、アキュムレータが不要
- ・ 1 台のポンプで幅広い流量レンジ、圧力レンジに対応するため、さまざまな用途に転用可能
- ・ 連結オプションによりポンプ能力の UP、設備費の圧縮が可能。
- ・ 油圧バランスのとれたダイヤフラムデザインにより、全圧レンジにて優れた性能を発揮
- ・ シールレスデザインにより、外部リークが無く、シール・カップ部品の定期的な交換が不要
- ・ ストロークのたびにピストン内のバルブが正確な送液に必要なオイルを補充
- ・ 防爆モーターと併用可能なマニュアル調整オプション

性能表 (圧力別流量)

All Pumps (lph)				Pump rpm	Gear Ratio	Motor rpm
3.4 MPa	10.3 MPa	17.2 MPa	24.1 MPa			
30.28*	30.28**	27.70	24.71	360	5:1	1800
23.30	21.02	19.16	16.89	240	7.5:1	
17.62	16.11	14.53	12.98	180	10:1	
8.750	7.967	7.282	6.536	90	20:1	
6.029	5.439	4.954	4.451	60	30:1	
4.454	4.121	3.728	3.361	45	40:1	
3.637	3.300	3.009	2.702	36	50:1	
2.937	2.660	2.403	2.146	30	60:1	
2.221	2.013	1.813	1.619	22.5	80:1	
1.790	1.623	1.464	1.320	18	100:1	

備考:

* このときのポンプ回転数は 317rpm

** このときのポンプ回転数は 352rpm

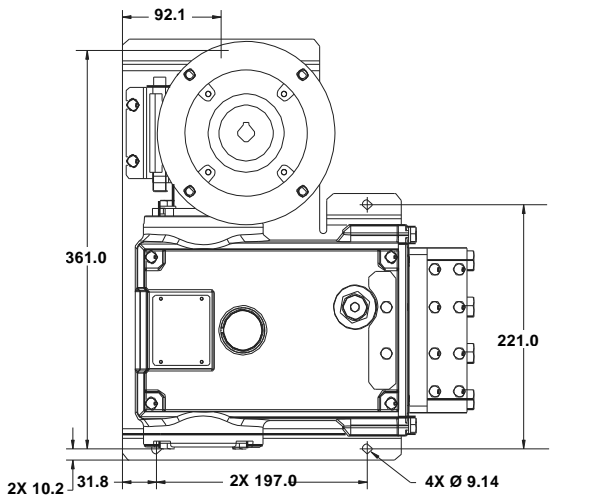
30.28lph@24.1MPaにて運転するには、ギヤ比 5:1にてモーターを約 2360rpm で運転する必要があります。

ポンプの定格最大流量は 30.28lph となります。定格最大流量を超えないようモーター回転数を調整して下さい。

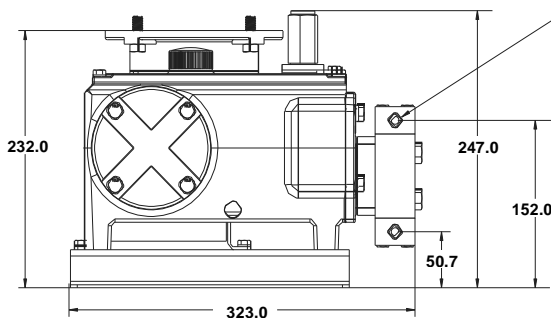
0.227lph まで流量を下げる事が可能です。詳細は弊社サンコーまでご相談下さい。

上記性能表は予想性能値です。正しい流量を把握するためにポンプ設置後に装置のキャリブレーションを行ってください。

外径寸法 (mm)

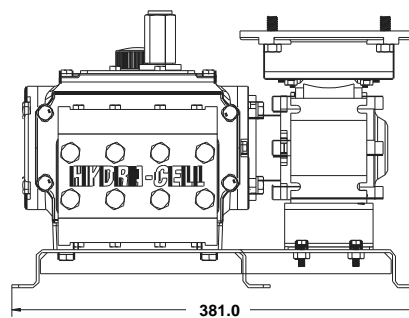


取付穴寸法



メタリックポンプヘッド

4X 1/4 NPT or BSPT



仕様

ダイヤフラム数	3
流量調整	インバータ制御
最大吐出圧力 メタルヘッド	3500 psi (24.1 MPa)
最大吸入圧力	250 psi (1.7 MPa)
最大運転温度 メタルヘッド:	250°F (121°C)*
入口口径	1/4 inch NPT or BSPT
出口口径	1/4 inch NPT or BSPT
重量(モーター除く) メタルヘッド	82 lbs. (37 kg)

ポンプ選定表

ポンプ型式は 16 桁の数字またはアルファベットで構成されます。以下のリストからご希望の仕様をお選び下さい。

1	2	3	4	5	6	7	8	9	10	11	12	13	14	15	16
M	T	0	8												

ポンプモデルサイズ (1-2 桁目)

MT Metetring Triplex Pumps

ポンプキャパシティ (3-4 桁目)

08 0.06 - 8.00 gph (0.227 - 30.28 lph)

ポンプバージョン (5 桁目)

N NPT Ports

M BSPT Ports

ポンプヘッド (6-7 桁目)

SN 316 SST - No leak detection

TN Hastelloy - No leak detection

AA Alloy20 - No leak detection

PN PVC - No leak detection

MN PVDF - No leak detection

SL 316 SST - Leak detection

TL Hastelloy - Leak detection

PL PVC - Leak detection

ML PVDF - Leak detection

ダイヤフラム (8 桁目)

J PTFE - No leak detection

L PTFE - Leak detection

リーク検知機能 (9 桁目)

G Gauge

O Optic NEMA 7

P Pressure switch NEMA 7

N No leak detection

チェック弁 ボール/シート (10-11 桁目)

SS 316 SST / 316 SST

TT Hastelloy / Hastelloy

SC 316 SST / Ceramic

TC Hastelloy / Ceramic

AA Alloy20 / Alloy20

AC Alloy20 / Ceramic

オイル (12 桁目)

G 5W30 (Synthetic oil)

モーターフランジサイズ (13 桁目)

A NEMA 56C

B NEMA 143/145TC

C IEC 63 B5

D IEC 71 B5

E IEC 80 B5

ギヤ比 (14-15 桁目)

00 100:1

80 80:1

60 60:1

50 50:1

40 40:1

30 30:1

20 20:1

10 10:1

07 7.5:1

05 5:1

MA マニュアル調整

MX 防爆マニュアル調整

ベースプレート (16 桁目)

C カーボンスチール(エポキシ塗装)

S ステンレス

M カーボンスチール(エポキシ塗装) マニュアル調整

T ステンレス マニュアル調整

備考: グレー部分のオプションは現在開発中。近日リリース予定。

アクセサリ・オプション・サービス

各種サービス及び使用可能なアクセサリ、オプションの詳細につきましては(株)サンコーまで御問い合わせ下さい。

- 上記以外のギヤ比モーター
- オイル管理システム
- 油圧部のエア抜き
- マグネットドレン
- モーター(標準/防爆仕様)
- インバータ
- コントロールフリーク(タッチスクリーン式メタリングコントローラー)
- スマートドライブ モーターコントローラー
- キャリブレーションシリンダー
- 背圧弁
- 安全弁
- アキュムレーター
- テストサービス
- その他ポンプ周辺機器
- 消耗部品パーツキット、ツールキット
- カスタムサービス

Hydra·Cell[®]

METERING SOLUTIONS™

Wanner Engineering, Inc.

World Headquarters & Manufacturing

Wanner Engineering, Inc.
1204 Chestnut Avenue,
Minneapolis, MN 55403 USA
Phone: 612-332-5681 • Fax: 612-332-6937
Toll-Free Fax (USA): 800-332-6812
Email: sales@wannereng.com
www.Hydra-Cell.com

Regional Office

207 US Highway 281
Wichita Falls, TX 76310 USA
Phone: 940-322-7111
Toll-Free: 800-234-1384
Email: sales@wannereng.com
www.Hydra-Cell.com

Latin American Office

R. Álvaro Anes, 150 Bairro Campestre
Santo André/São Paulo, Brazil - CEP 09070-030
Phone: +55 (11) 4081-7098
Email: mmagoni@wannereng.com
www.Hydra-Cell.com

Wanner International Ltd.

Wanner International, Ltd.
Hampshire - United Kingdom
Phone: +44 (0) 1252 816847
Email: sales@wannerint.com
www.Hydra-Cell.eu

Wanner Pumps Ltd.

Wanner Pumps, Ltd.
Kowloon - Hong Kong
Phone: +852 3428 6534
Email: sales@wannerpumps.com
www.WannerPumps.com

Shanghai - China
Phone: +86-21-6876 3700
Email: sales@wannerpumps.com
www.WannerPumps.com

日本総輸入・販売元

株式会社サンコー

〒224-0044

神奈川県横浜市都筑区川向町 1316-1

TEL: 045-475-4811

FAX: 045-475-4830

URL: www.sano-ltd.co.jp