

製品情報

DSS LabStak® M20

ラボ用膜分離システム

RO、NF、UF、MFに柔軟にご使用頂ける平膜/スパイラル両用可能なテストユニットです。

研究開発や品質管理はもちろん、パイロットプラントにおけるプロセスの最適化やスケールアップなどにも使用できる最高の選択肢です。

DSS LabStak M20を用いれば、「分離特性」、「処理量」ともに信頼性・再現性のある結果が得られます。

オプション

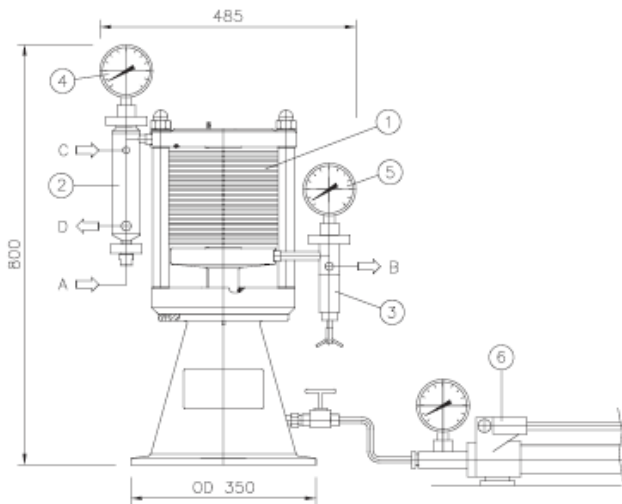
DSS Lab M20-25"ハウジングを挿入することにより、スパイラル膜テスト機としても使用できます。

個々のアプリケーションについては、製造元もしくは代理店にお問い合わせ下さい。



特長

- 研究開発やテスト、膜種の予備選別、品質管理、パイロットプラントプロセスの最適化、スケールアップ、小規模生産にも最適です。
- 平膜方式とスパイラル方式を一つのユニットで完璧に実現します。
- 優れた適応性
 - 有効膜面積: 0.036~0.72m² (平膜1枚当たり0.018m²)
 - 異なるタイプの膜を同時に試験
 - 個々の膜の透過液を別々に取り出し可能
 - 高い温度と圧力条件下で使用可能 (64bar で 0~60°C、5bar ならば 90°Cまで)
 - 流量を3.5~24L/min の範囲で変更可能
 - 2.5インチスパイラル膜を使用可能
- 平膜 / スパイラル膜の交換は迅速かつ簡単に行えます。
- 全製品の接液部材質はFDA規格に準拠しています。
- コンパクトで場所を取らない設計になっています。
- 平膜の面積は0.036~0.72m²(0.036m²の倍数)の範囲で簡単に変更可能です。



(全ての寸法はmm単位表示になっています。)

各部品名

- 1 スーパーとプレート、透過液取出口・取出口管付き
- 2 熱交換器
- 3 濃縮液調節バブル
- 4 供給液圧力計
- 5 濃縮液圧力計
- 6 油圧ハンドポンプ
- A 供給液入口
- B 濃縮液取出口
- C 冷却 / 加熱媒体の入口 / 出口
- D 冷却 / 加熱媒体の出口 / 入口

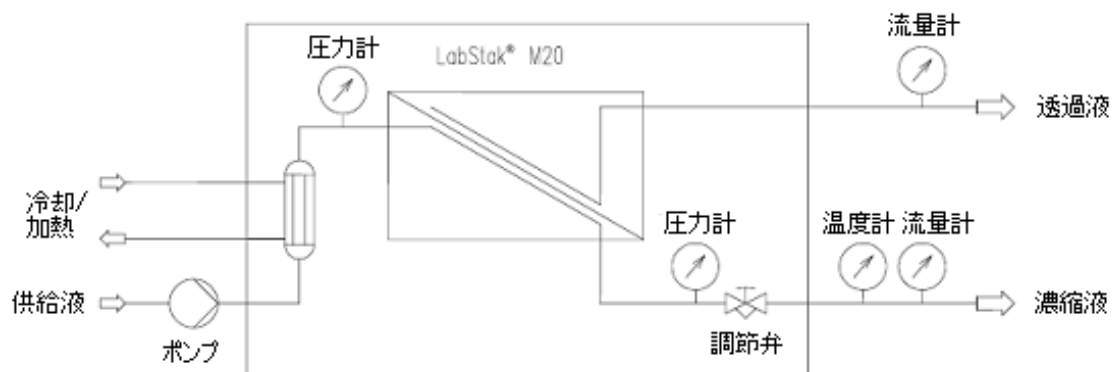
DSS LabStak® M20データ	数値
プレート枚数	20
スペーサー枚数	21
平膜	40
有効膜面積	0.036~0.72m ²
最大入口圧力 *	64bar基準
最高設計温度 *	90°C
設計pH範囲 *	1~14
モジュール重量	71kg
流量	3.5~15L / min
器内ホールドアップ量	0.27L+2.14L /膜面積1m ²

* 膜のタイプにより変わります。

部品	材質
全ての外部鋼材	ステンレス、AISI 304
製品に接触する内部鋼材	耐酸性、AISI 316L
サポート/スペーサー	ポリスルホン(PSO)
透過液ホース	シリコンゴム
ガスケット/O-リング	ニトリルゴム(NBR)
膜ロックリング	ポリプロピレン(PP)

接続部	寸法
全ての外部鋼材	3.8インチBSP入口ソケット、 1/2インチ出口ホースコネクター
熱交換器入口/出口	1/4インチBSPソケット
透過液ホース出口	Φ 1.3/3.5mmコネクター

設置例のフロー図



記載された内容は発表時の情報です。仕様、表記方法等を予告なく変更する場合があります。