

P200 シリーズ

最大流量： 255.4 l/h
 最大圧力： 6.9 MPa（金属ヘッド）
 2.4 MPa（樹脂ヘッド）



真鍮ヘッド仕様

性能表（圧力別流量）

全ポンプ共通 (l/h)		金属ヘッドのみ (l/h)		ポンプ回転数 (rpm)	ギア比	モーター回転数 (rpm)
0.7 MPa	1.7 MPa	3.4 MPa	6.9 MPa			
10.65	10.48	10.25	9.868	25	60:1	1500
12.81	12.60	12.34	11.91	30	50:1	
16.00	15.82	15.48	14.98	37.5	40:1	
21.32	21.09	20.68	20.04	50	30:1	
25.57	25.31	24.83	24.09	60	25:1	
31.96	31.63	31.07	30.17	75	20:1	
42.59	42.17	41.46	40.29	100	15:1	
63.87	63.25	62.23	60.55	150	10:1	
85.15	84.34	83.01	80.80	200	7.5:1	
127.7	126.5	124.6	121.3	300	5:1	
170.3	168.7	166.1	161.8	400	7.5:1	3000
255.4	253.0	249.2	242.8	600	5:1	

必要動力 kW

0.18	0.25	0.37	0.55	0.75
------	------	------	------	------



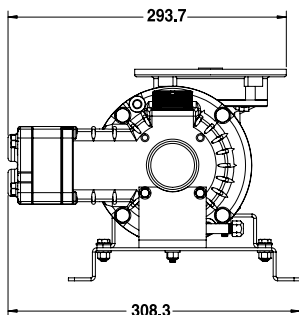
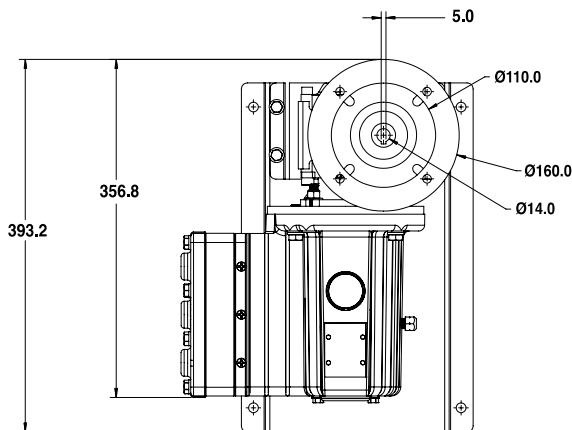
総輸入・販売元 株式会社サンコー

仕様

ダイアフラム数	3
流量制御方式	インバータ制御
最大吐出圧力	
金属ヘッド:	6.9 MPa
樹脂ヘッド:	PVDF: 2.4 MPa ポリプロピレン: 1.7 MPa
最大吸込圧力	1.7 MPa
最高運転温度	
金属ヘッド:	121°C*
樹脂ヘッド:	60°C
入口接続	1/2 インチ NPT または BSPT
出口接続	3/8 インチ NPT または BSPT
重量 (モーター含まず)	
金属ヘッド:	19.0 kg
樹脂ヘッド:	14.9 kg
寸法 (モーター含まず)	
金属ヘッド:	幅 396.1 mm × 奥行 296.7 mm × 高さ 227.8 mm
樹脂ヘッド:	幅 396.1 mm × 奥行 306.3 mm × 高さ 227.8 mm

※ 液温 71~121°C の際の適切なポンプ構成につきましては、ご相談下さい。

寸法図 mm



金属ヘッド仕様

形番構成

ご用命に際しては、形番、各仕様を含む 13 桁をご指名下さい。
例: P200MSXSSA10S

1	2	3	4	5	6	7	8	9	10	11	12	13
P	2	0	0									

形番 (1~4 桁目)

P200 P200 ポンプ (非 Kel-Cell 仕様)

接続方式 (5 桁目)

N NPT 接続 (NEMA モーターのみ)
M BSPT 接続 (IEC モーターのみ)
X ATEX BSPT 接続 (IEC モーターのみ)

ポンプヘッド/リテーナー材質 (6 桁目)

B 真鍮/ハステロイ C
M PVDF/PVDF
P ポリプロピレン/ポリプロピレン
S SUS316L/ハステロイ C
T ハステロイ C/ハステロイ C

ダイアフラムおよび O リング材質/油圧部オイル (7 桁目) ▲

A Aflas/PTFE O リング (合成油)
M Aflas/PTFE O リング (Mesamoll オイル+FKM 油圧部 O リング)
E EPDM (EPDM 専用オイル)
X FKM (合成油)
J PTFE (フードグレードオイル)
P ネオプレン (合成油)
T Buna-N (合成油)

▲ その他の油圧部オイルにつきましては、お問い合わせ下さい。

チェックバルブ材質 (8~9 桁目)

(バルブスプリング/バルブシート/バルブ)

SS エルジロイ/316L SST/Nitronic 50
TT ハステロイ C/ハステロイ C/ハステロイ C
SC エルジロイ/セラミック/セラミック
TC ハステロイ C/セラミック/セラミック

ギア比 (10~12 桁目) IEC モーター

060 60:1 (63 B5 モーターフレーム)
050 50:1 (63 B5 モーターフレーム)
040 40:1 (63 B5 モーターフレーム)
030 30:1 (63 B5 モーターフレーム)
025 25:1 (63 B5 モーターフレーム)
020 20:1 (63 B5 モーターフレーム)
015 15:1 (63 B5 モーターフレーム)
A15 15:1 (71 B5 モーターフレーム)
010 10:1 (63 B5 モーターフレーム)
A10 10:1 (71 B5 モーターフレーム)
B10 10:1 (80 B5 モーターフレーム)
007 7.5:1 (63 B5 モーターフレーム)
A07 7.5:1 (71 B5 モーターフレーム)
B07 7.5:1 (80 B5 モーターフレーム)
005 5:1 (63 B5 モーターフレーム)
A05 5:1 (71 B5 モーターフレーム)
B05 5:1 (80 B5 モーターフレーム)

ベースプレート (13 桁目)

C カーボンスチール (エポキシ塗装)
S SUS316L



総輸入・販売元